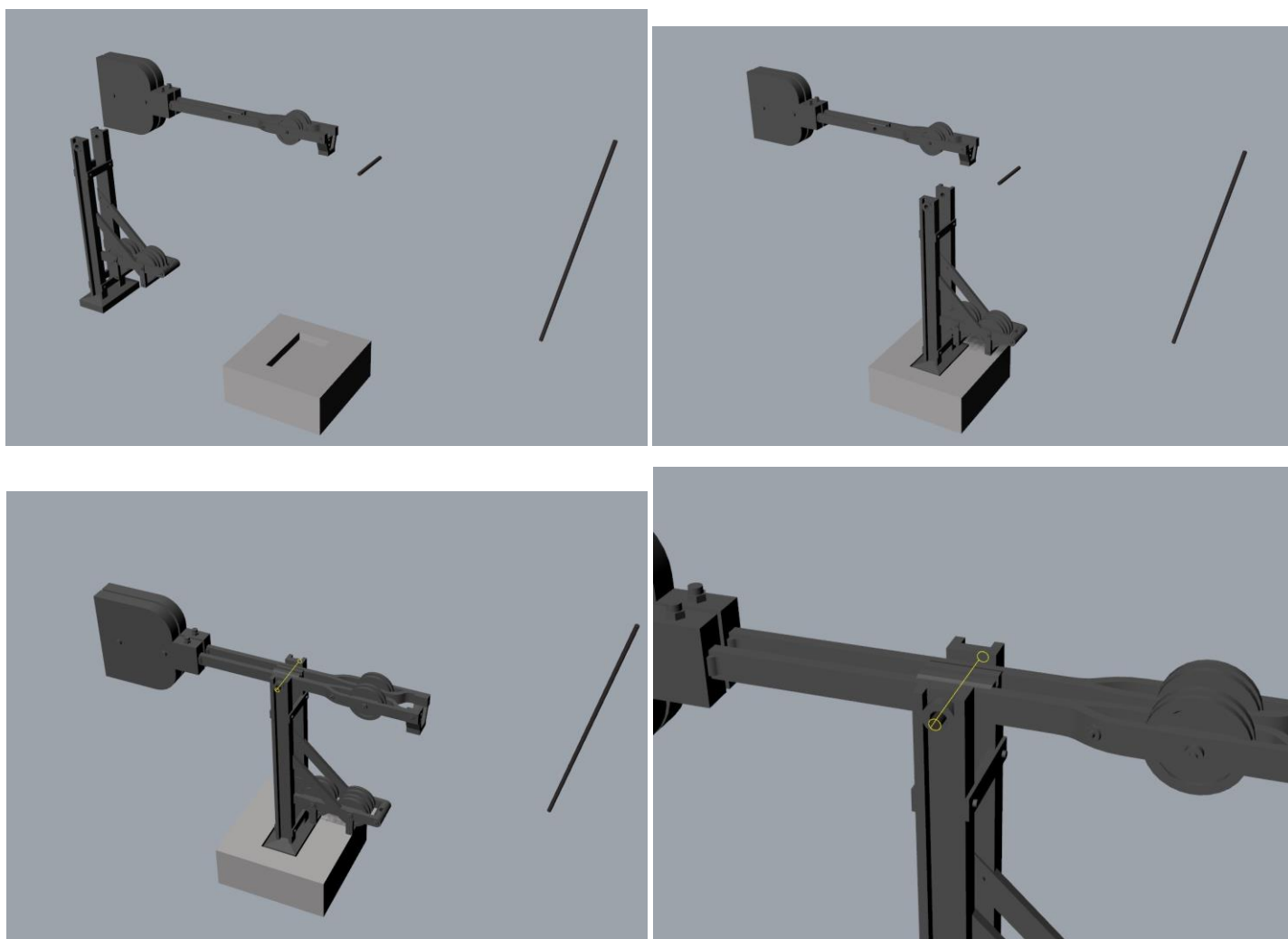


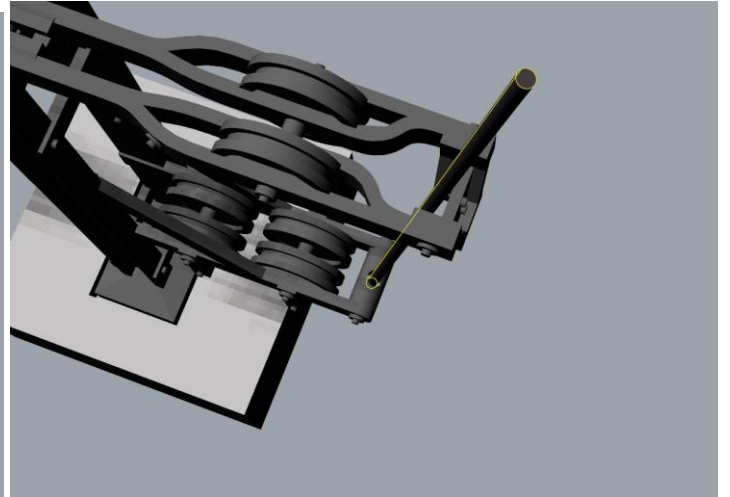
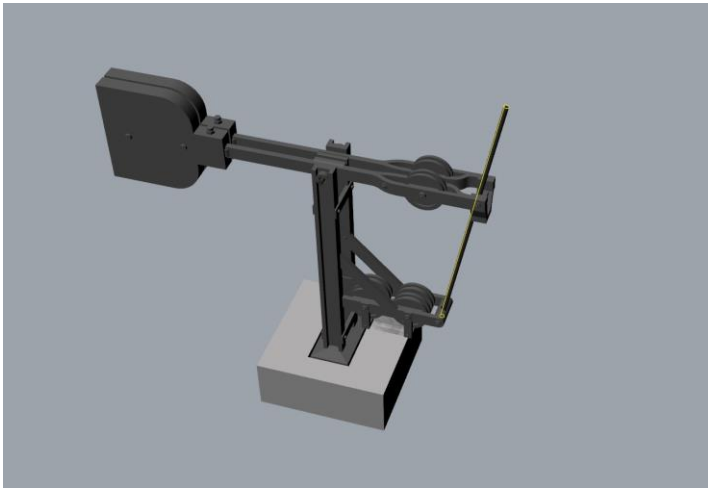
VAMITTOOLS Vonóvezeték feszítőmű – 2548-as típus



Maketrasztót (Rewell stb.) NE használjanak termékeinkhez, mert az oldószere kárt tehet az egyes alkotóelemekben (főleg a vékonyakban)! A következő ragasztókat ajánljuk: kék tubusos Új Technokol Rapid (acetonmentes), kétkomponenses ragasztó (Epoxy Rapid, Araldite stb.). Bővebb információ a ragasztással, festéssel stb.-vel kapcsolatban a minden termék oldalán elérhető általános tájékoztatóban van!

Do not use model adhesive (e.g. Rewell), this may damage the product. The recommended adhesives: two component adhesive (Epoxy Rapid, Araldite etc.), superglue (Loctite) or Új Technokol Rapid (blue). For more information about glueing, painting etc. please read the General product informations, which can be found on the page of the product.





Készen is vagyunk.

We're ready.

