

VAMITTOOLS Vasúti lámpa – 2543-as típus

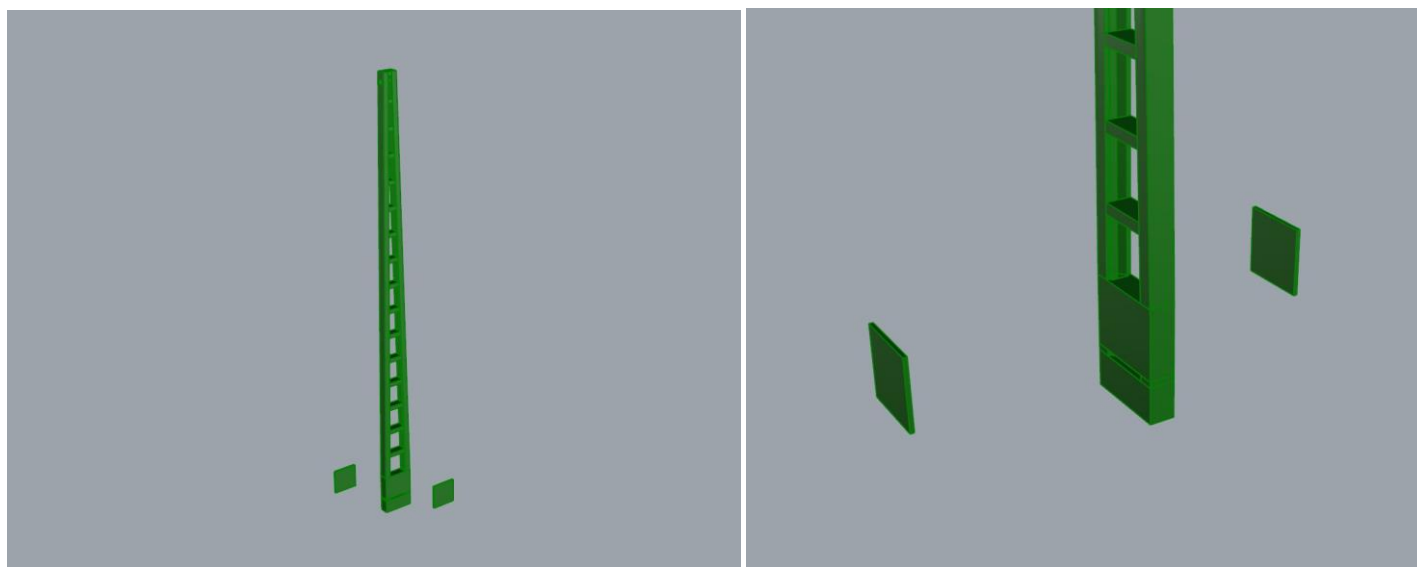


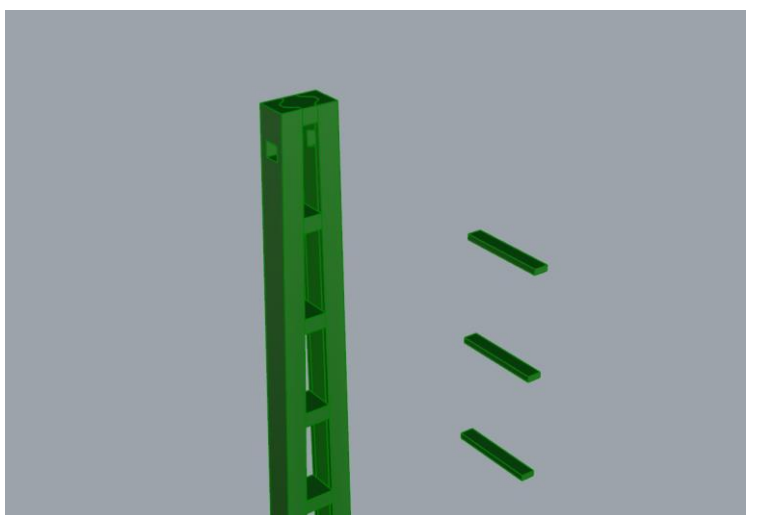
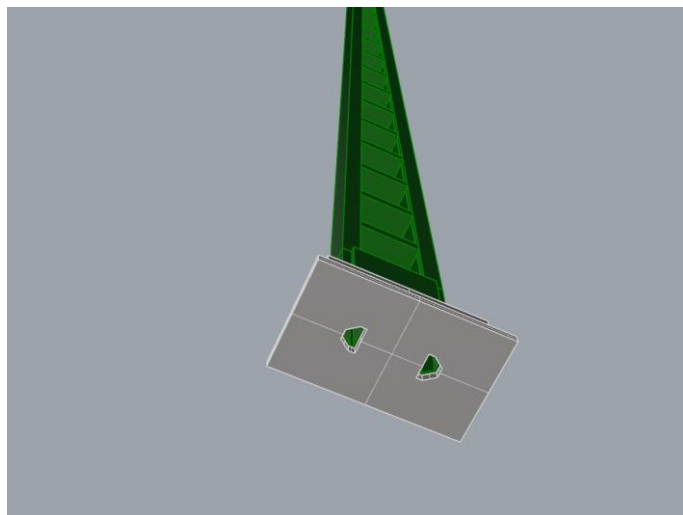
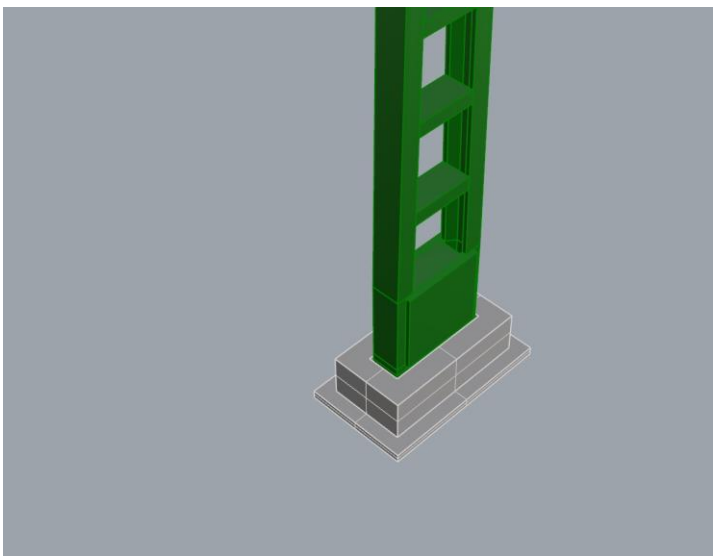
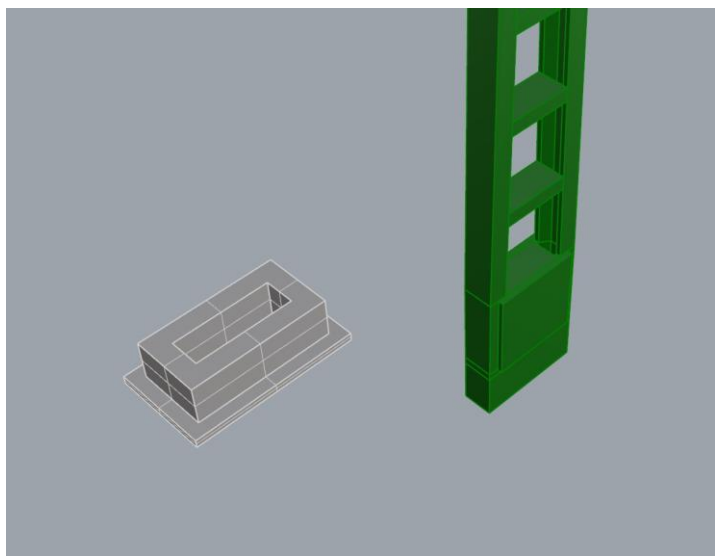
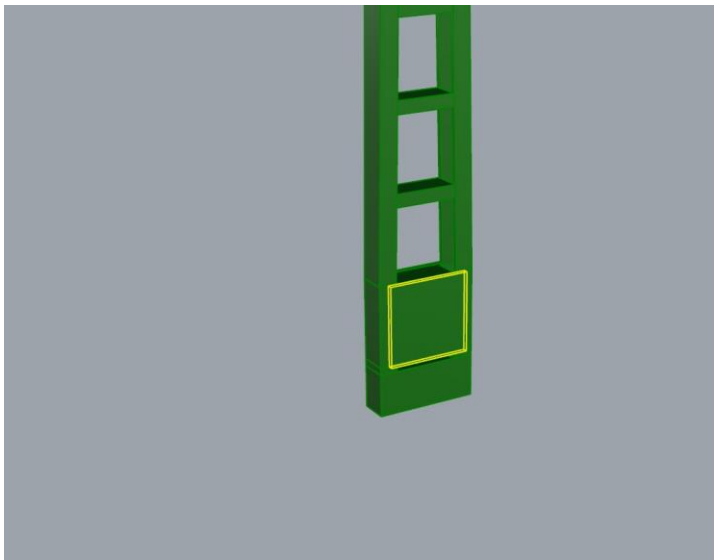
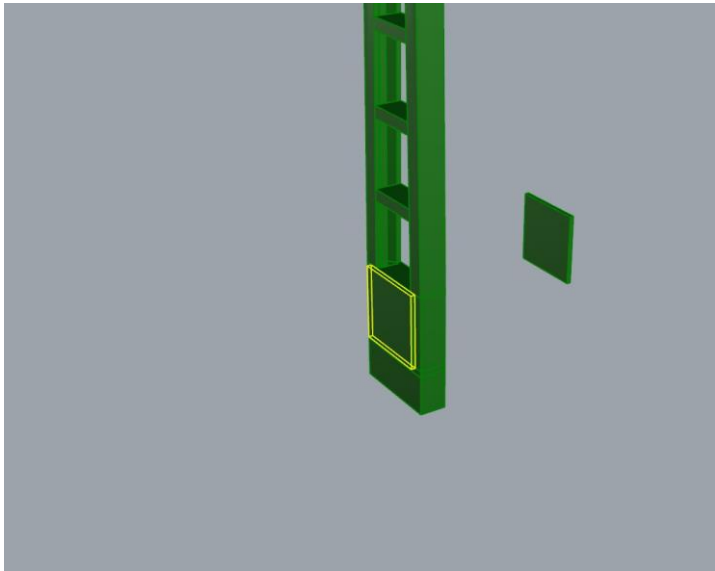
Maketragsztót (Rewell stb.) NE használjanak termékeinkhez, mert az oldószere kárt tehet az egyes alkotóelemekben (főleg a vékonyakban)! A következő ragasztókat ajánljuk: kék tubusos Új Technokol Rapid (acetonmentes), kétkomponenses ragasztó (Epoxy Rapid, Araldite stb.). Bővebb információ a ragasztással, festéssel stb.-vel kapcsolatban a minden termék oldalán elérhető általános tájékoztatóban van!

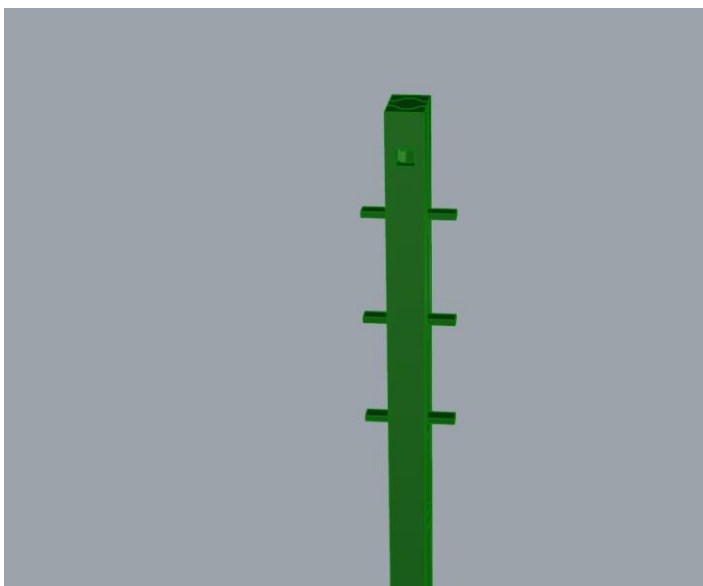
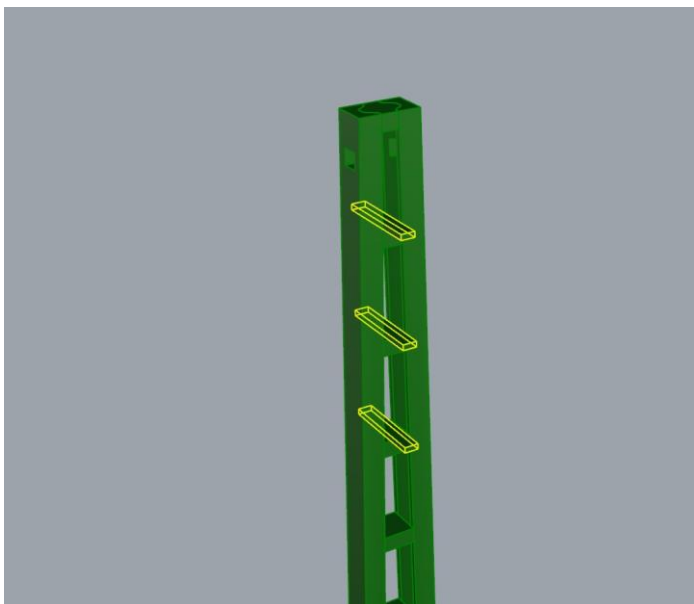
Do not use model adhesive (e.g. Rewell), this may damage the product. The recommended adhesives: two component adhesive (Epoxy Rapid, Araldite etc.), superglue (Loctite) or Új Technokol Rapid (blue). For more information about glueing, painting etc. please read the General product informations, which can be found on the page of the product.

A vezetékek és az egyéb elektronikai alkatrészek is építőkészletesek. A mellékelt előtétellenállás nélkül NEM szabad feszültség alá helyezni. Ajánlott tápfeszültség: 12V DC.

The electrical parts are not pre soldered. Do not use the LED without a resistor. Recommended supply voltage: 12V DC.

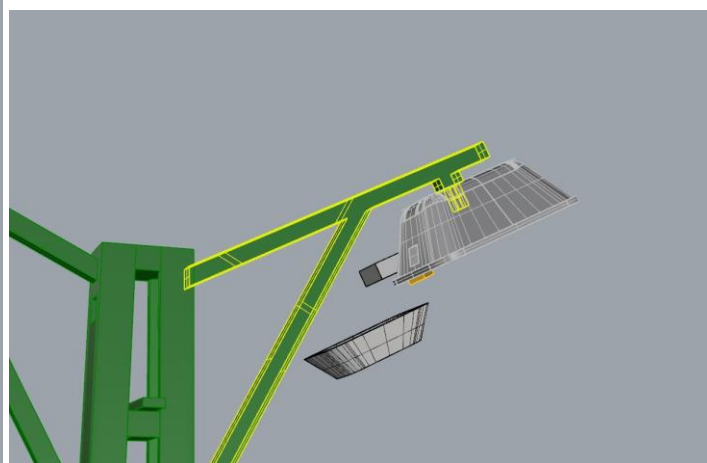
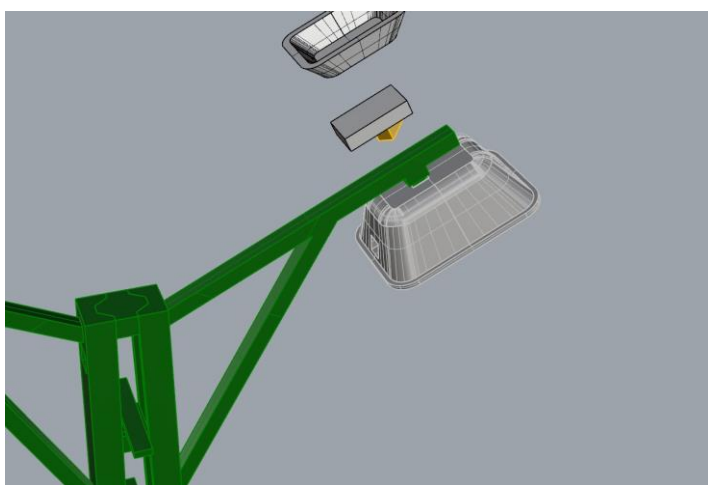
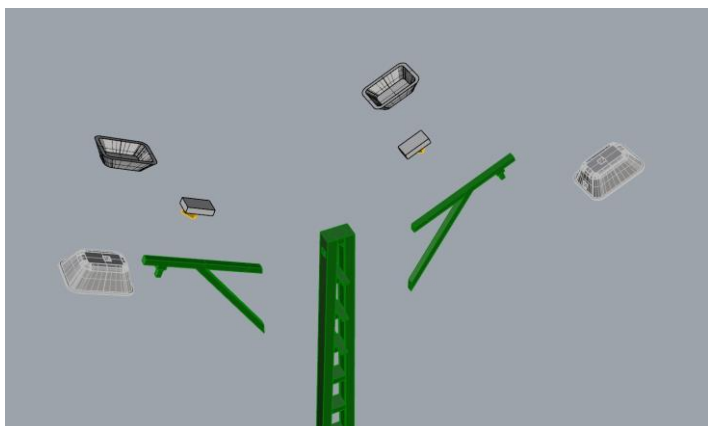


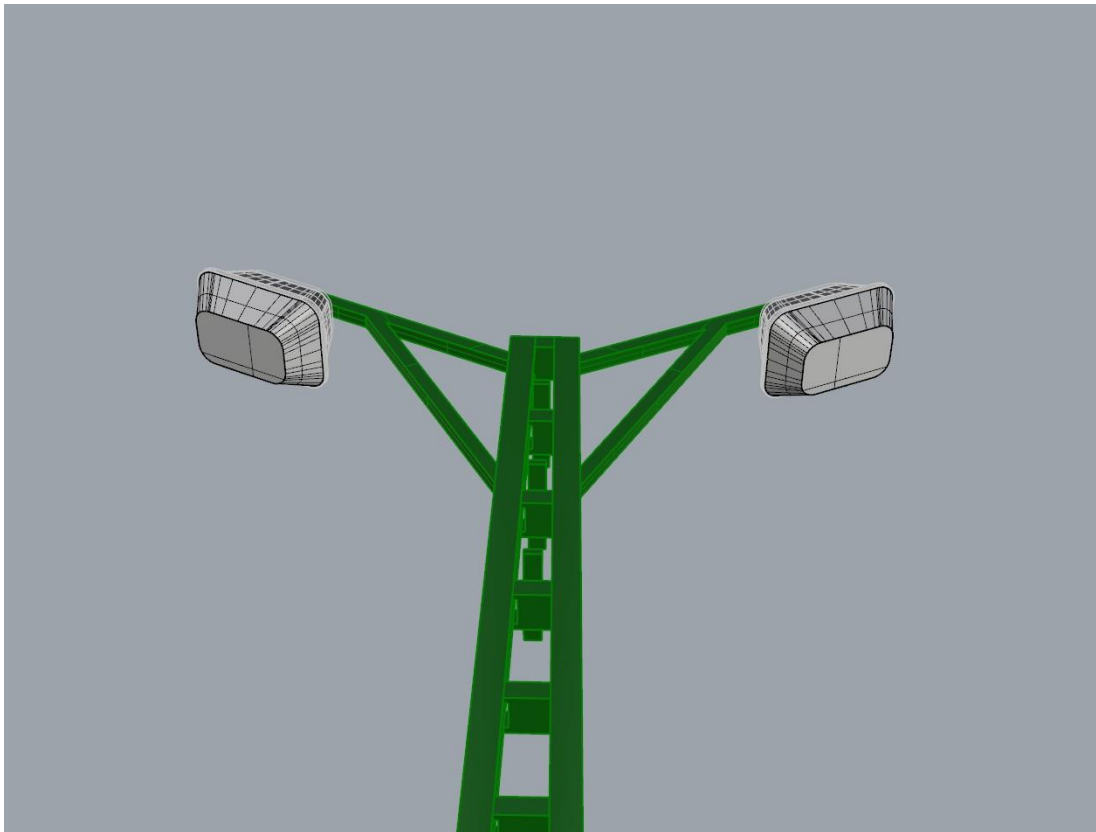
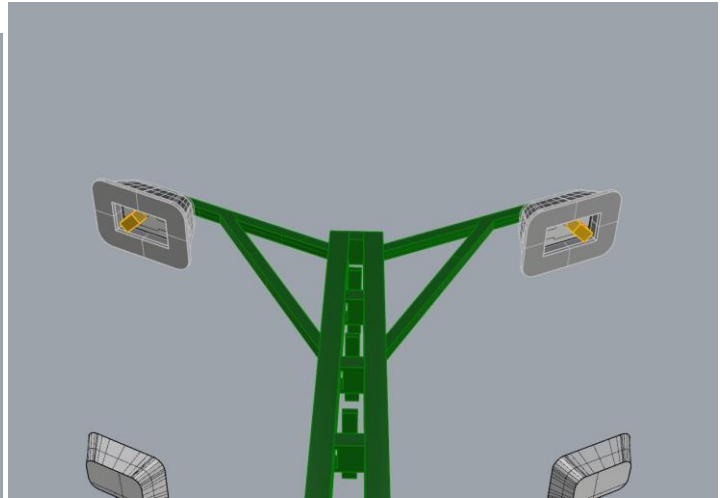
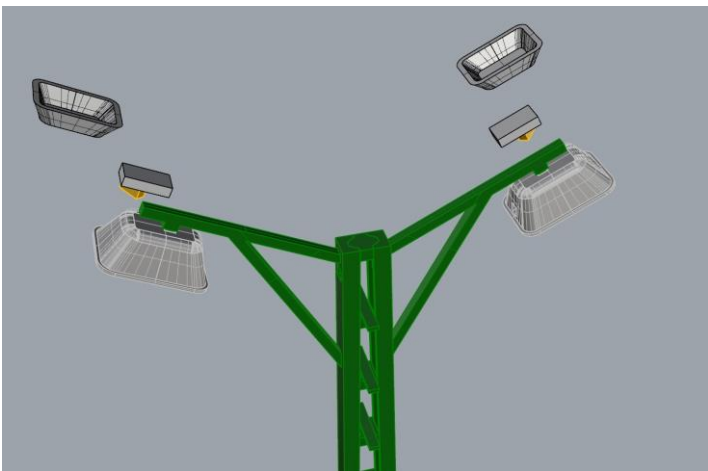
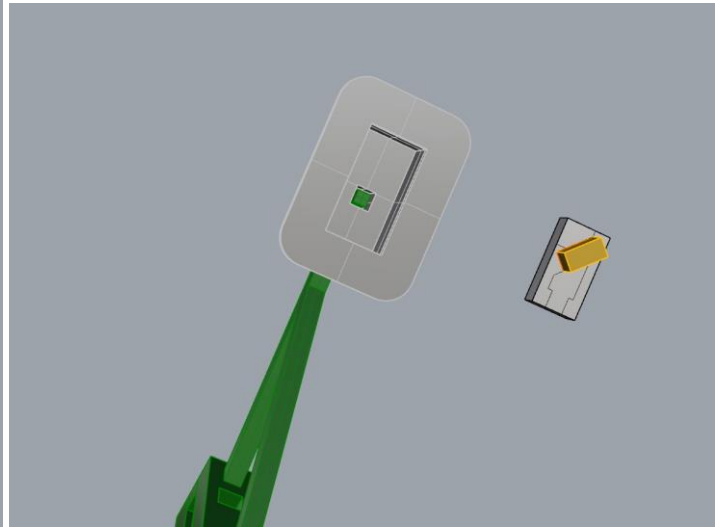
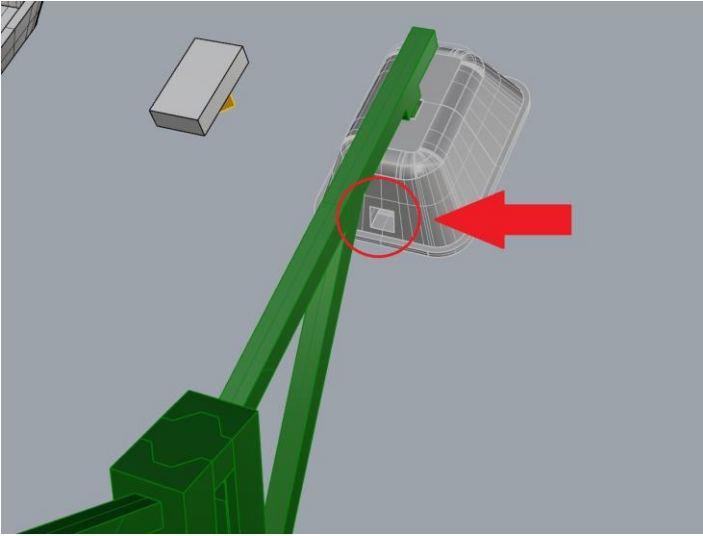




A lámpafejek beragasztásánál figyeljünk rá, hogy a megfelelő irányban álljanak. Alább az egyik képen pirossal be van karikázva a kis lyuk, melyen a lámpatestbe menő vezetékek haladnak át. Ez a lyuk a lámpaoszlop felé nézzen!

When you're assembling the lamp, be careful with the head. There is a hole on it (shown in the picture below, circled with red color), make sure, that the hole is facing to the post. There go through the wires.





Készen is vagyunk.

We're ready.

