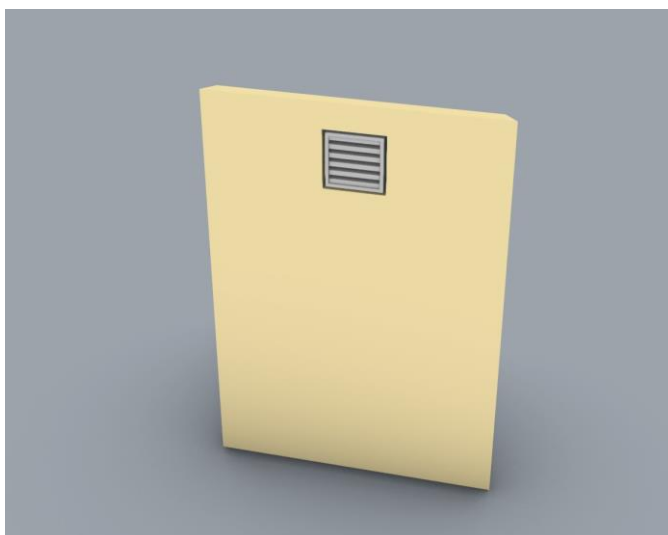
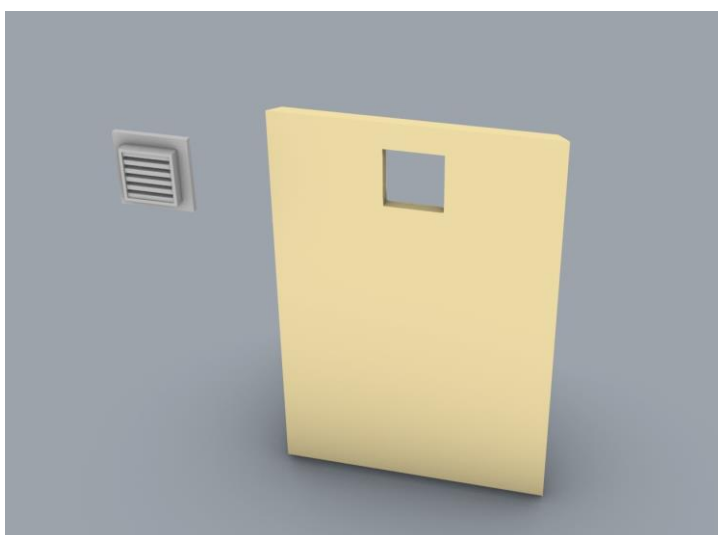
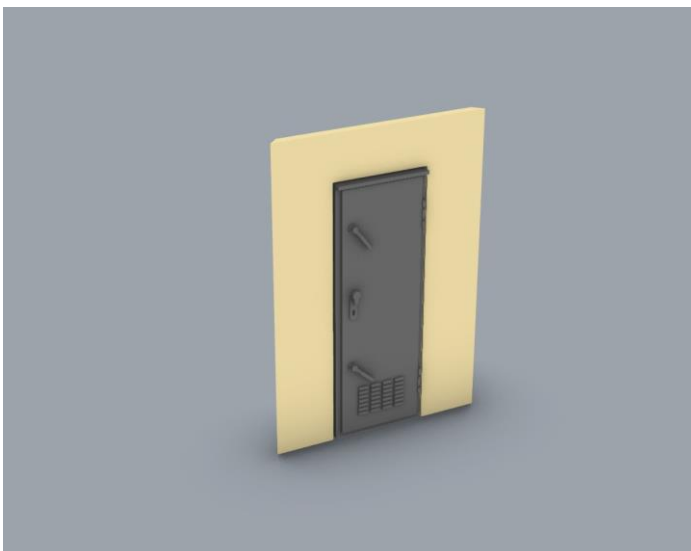
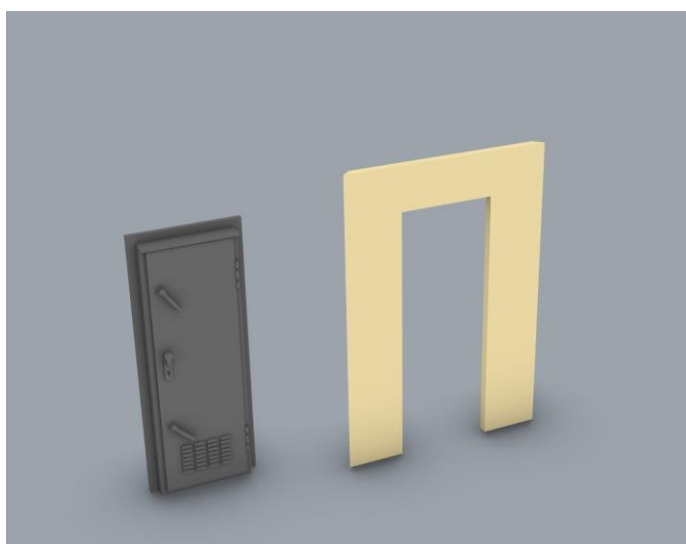
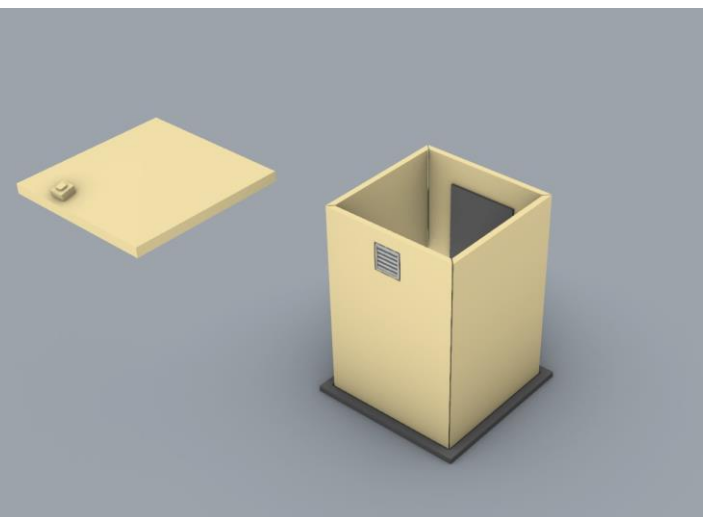
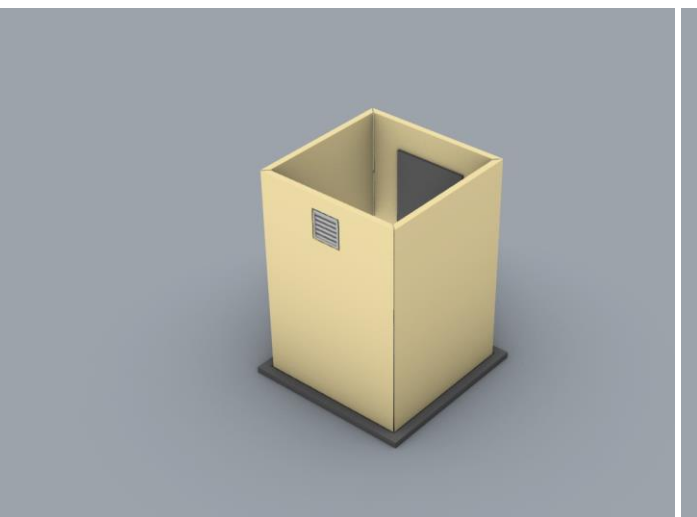
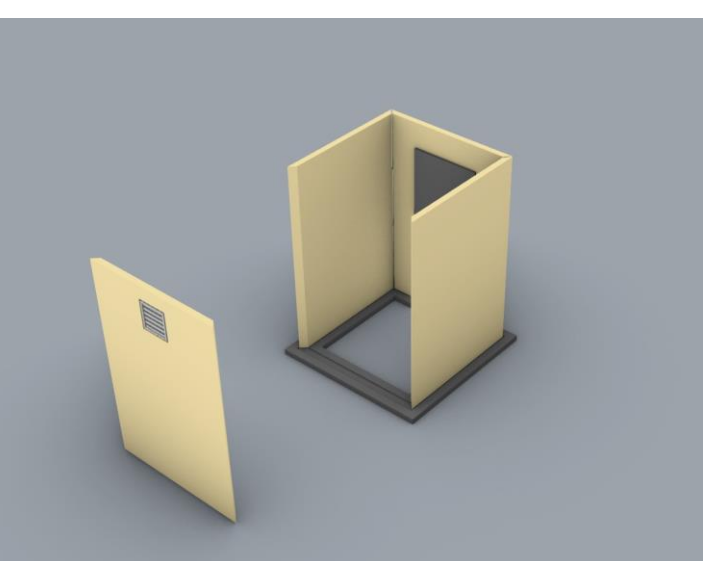
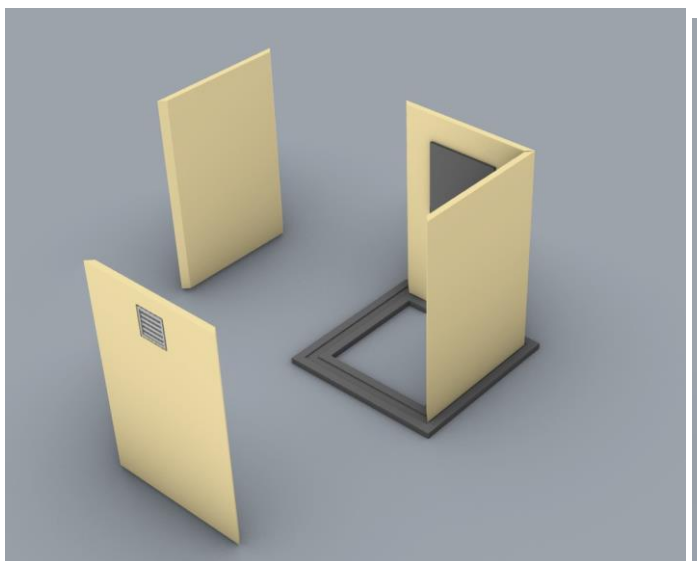
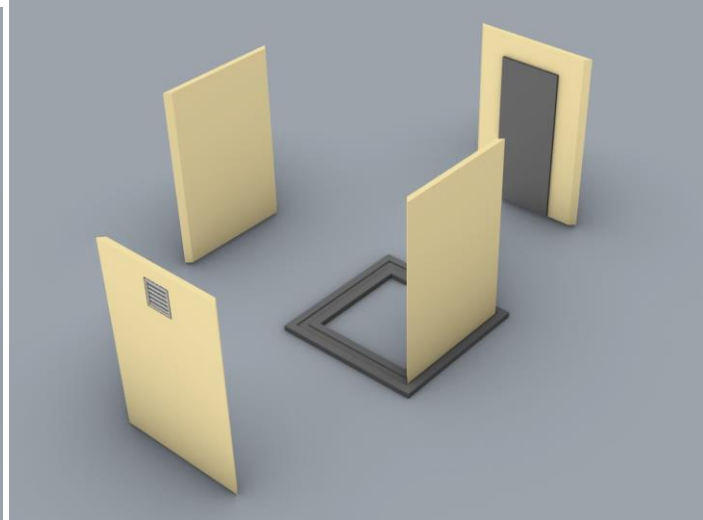
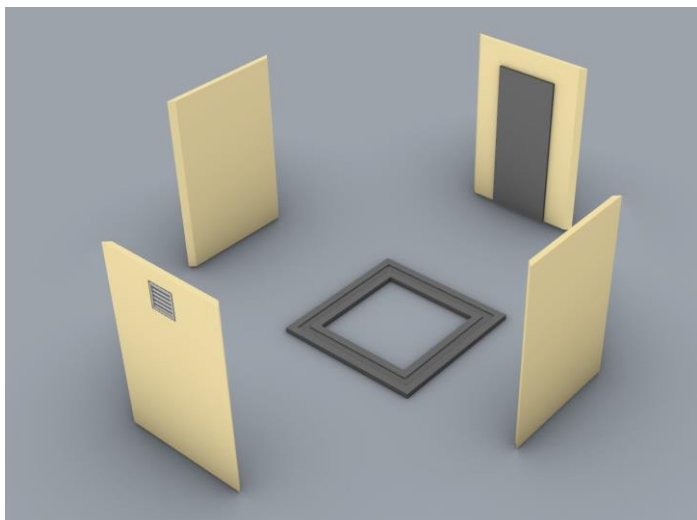


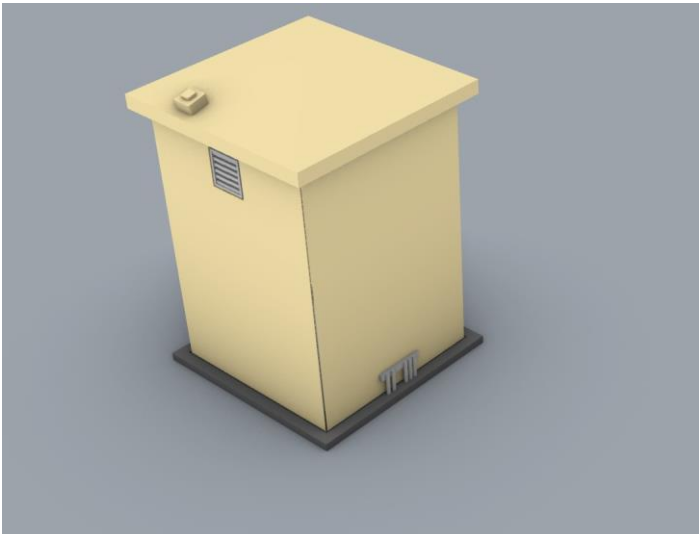
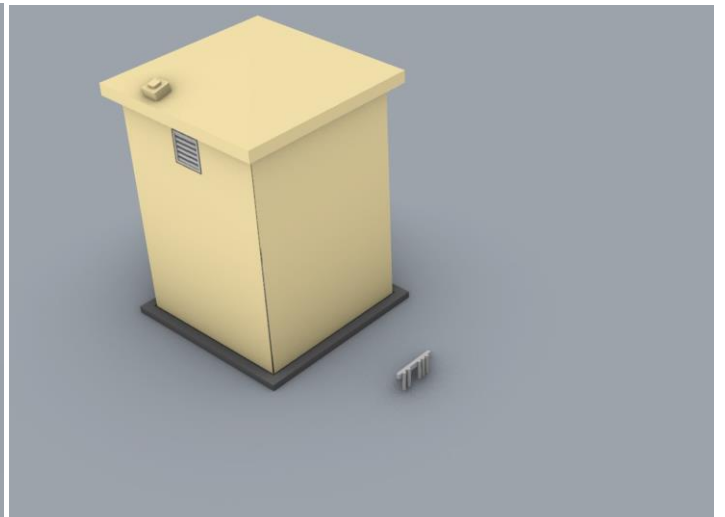
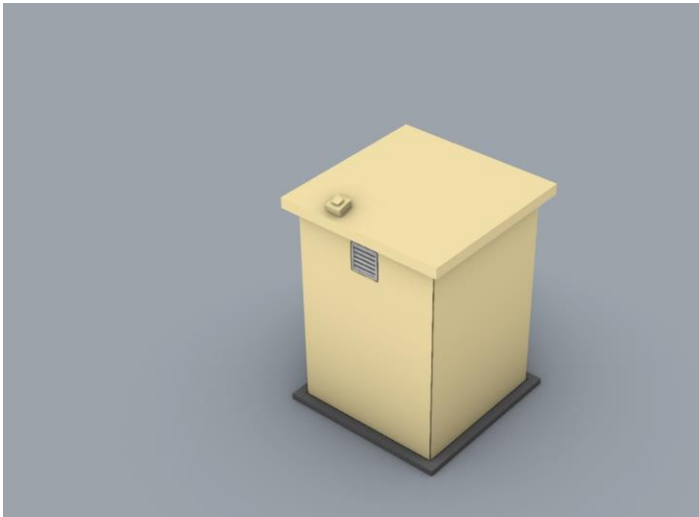
## VAMITTOOLS Sorompó kapcsolóház – 2442-es típus



**Maketragasztót (Rewell stb.) NE használjanak termékeinkhez, mert az oldószere kárt tehet az egyes alkotóelemekben (főleg a vékonyakban)! A következő ragasztókat ajánljuk: kék tubusos Technokol Rapid (acetonmentes), kétkomponenses ragasztó (Epoxy Rapid, Araldite stb.). Bővebb információ a ragasztással, festéssel stb.-vel kapcsolatban a minden termék oldalán elérhető általános tájékoztatóban van!**







Ebbe az utolsó elembe igény esetén még egy vékony drótot bele lehet ragasztani, mert ott a valóságban kiáll egy antenna.

Készen is vagyunk.

