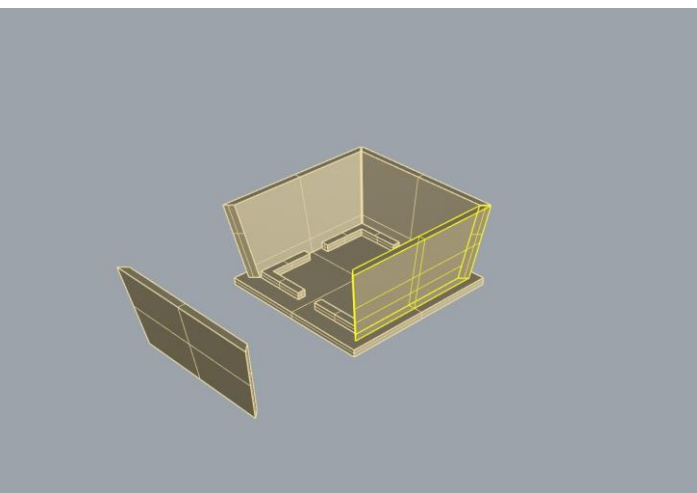
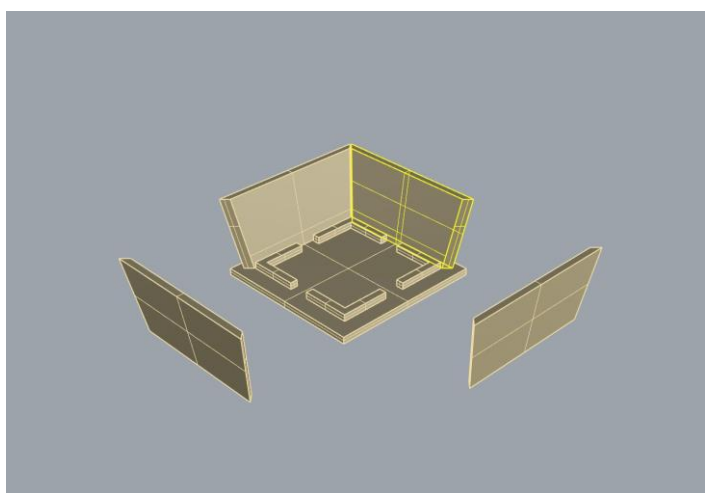
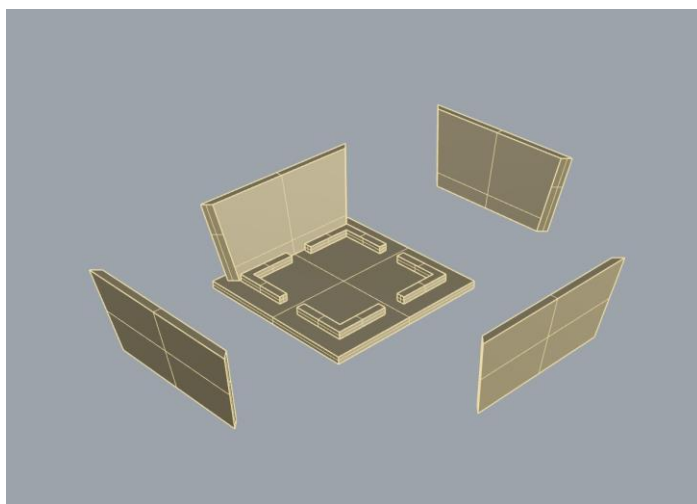
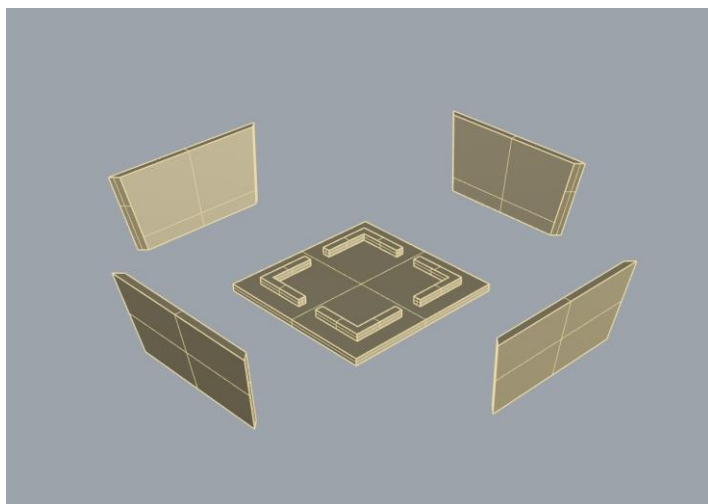


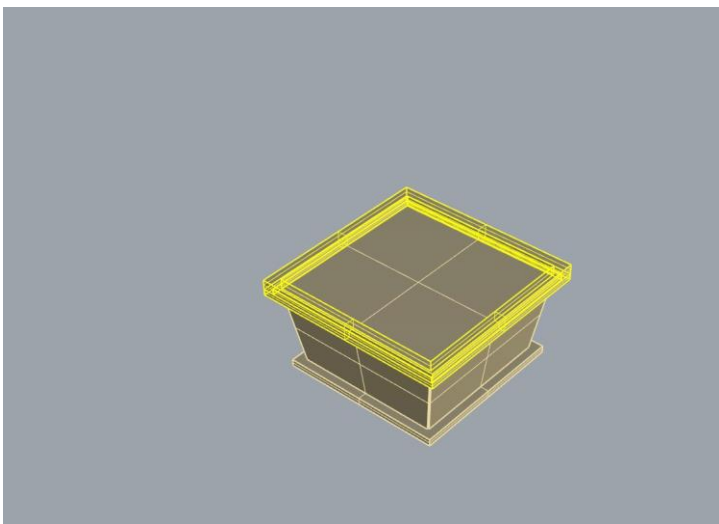
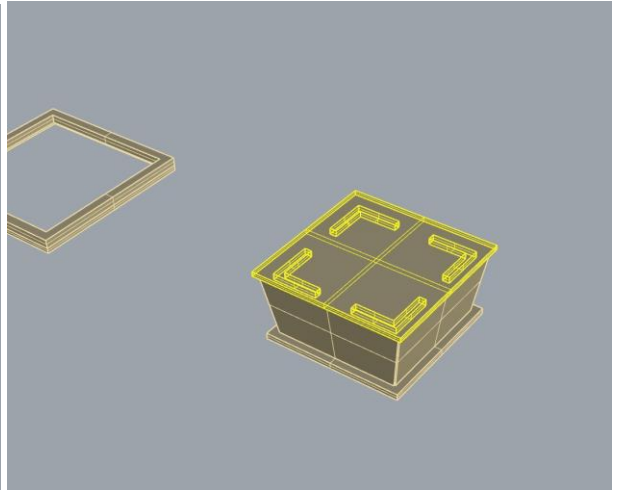
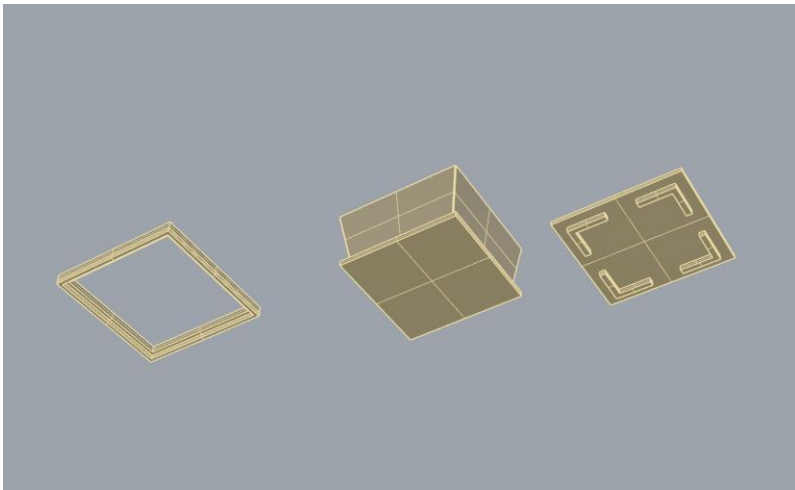
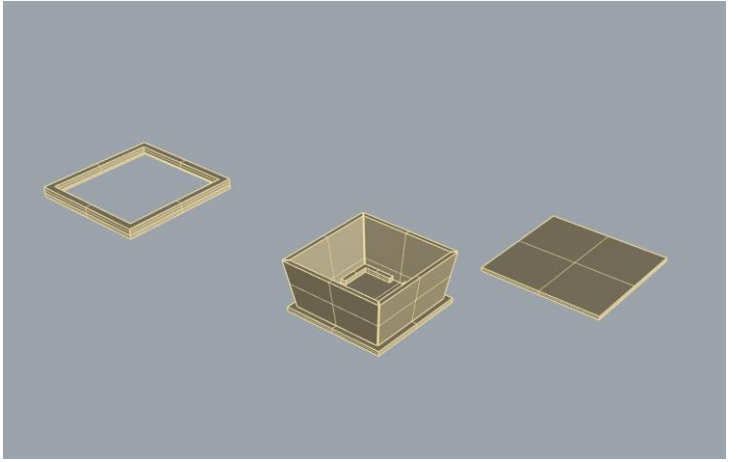
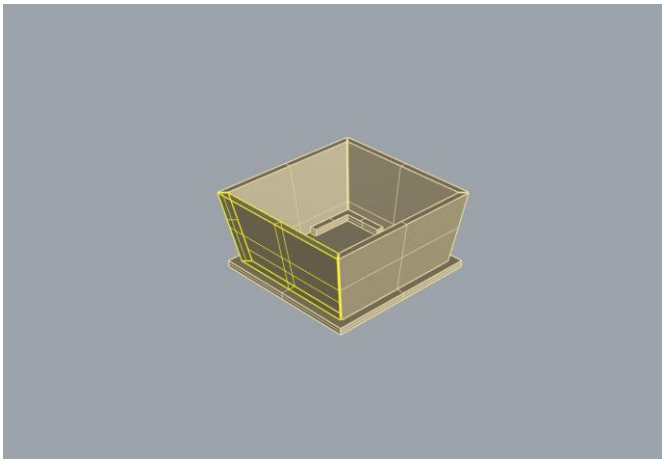
VAMITTOOLS Vasúti ivókút – 2329-es típus

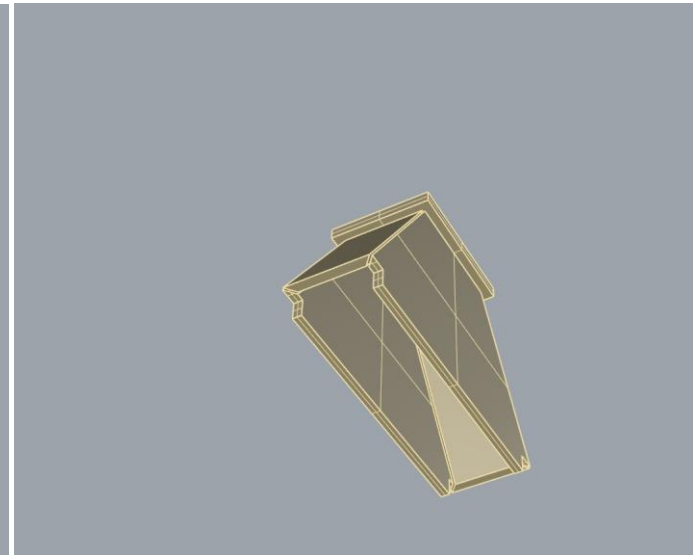
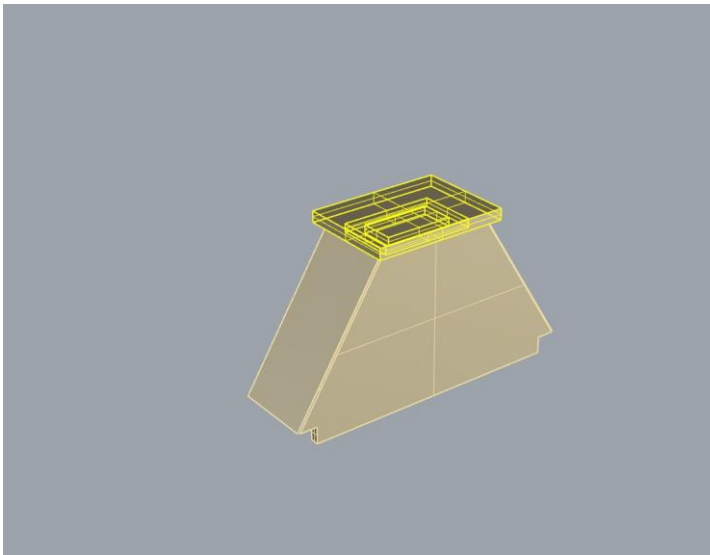
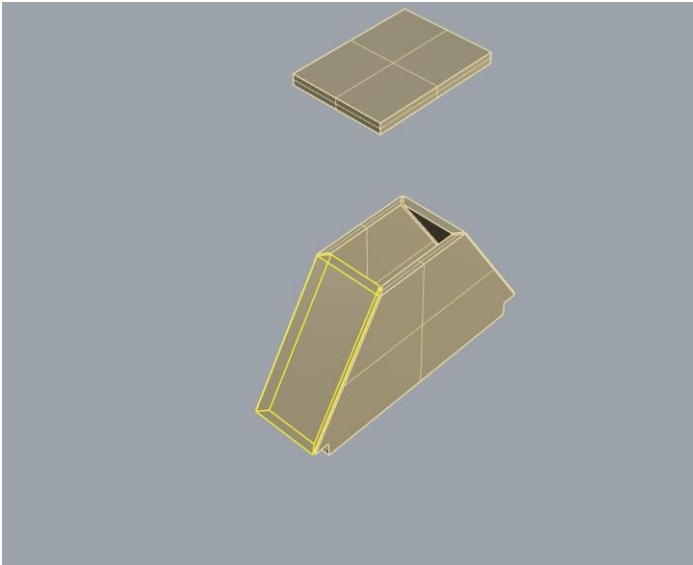
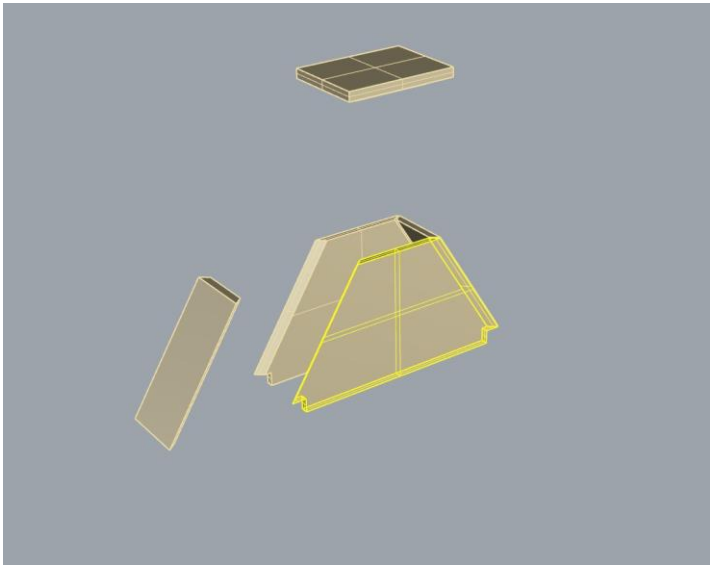
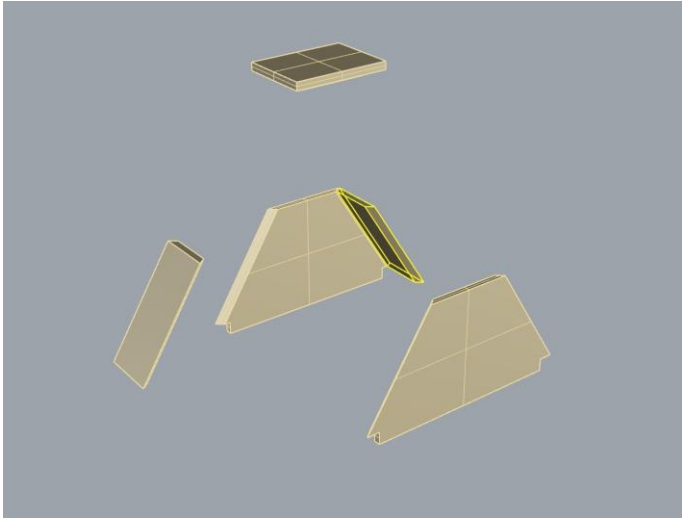
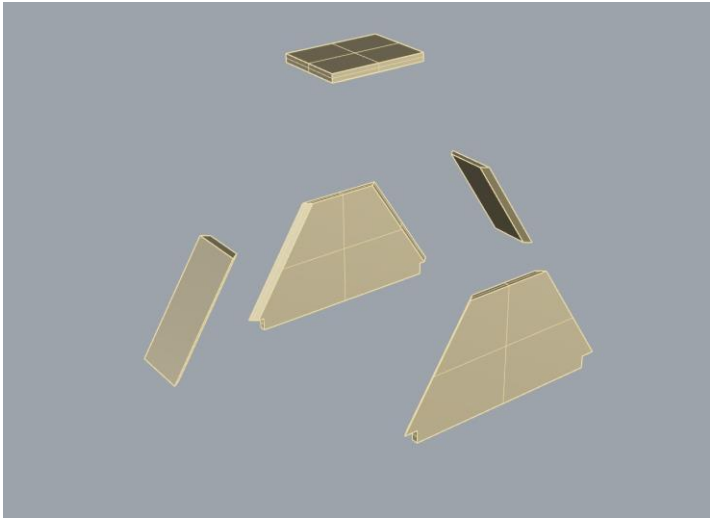


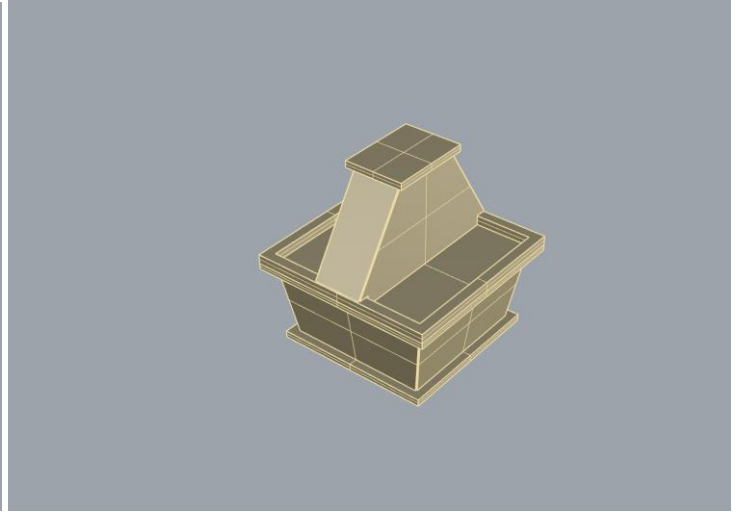
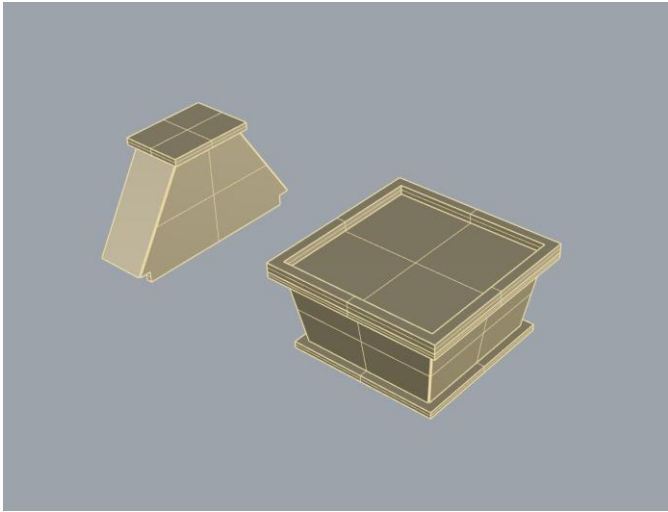
Maketrasztót (Rewell stb.) NE használjanak termékeinkhez, mert az oldószere kárt tehet az egyes alkotóelemekben (főleg a vékonyakban)! A következő ragasztókat ajánljuk: kék tubusos Technokol Rapid (acetonmentes), kétkomponenses ragasztó (Epoxy Rapid, Araldite stb.). Bővebb információ a ragasztással, festéssel stb.-vel kapcsolatban a minden termék oldalán elérhető általános tájékoztatóban van!

Az összerakást az oldalak külön-külön történő összerakásával kezdjük. Minden falrésznél a sima (fényes) oldal néz kifelé! Kövessük a képeken látható lépéseket. Célszerű az épület belső oldalára karton maszkolókat tenni, hogy a fény ne világítsa át az épület falait. A karton maszkolókat az útmutató külön nem jelzi!









Készen is vagyunk.

