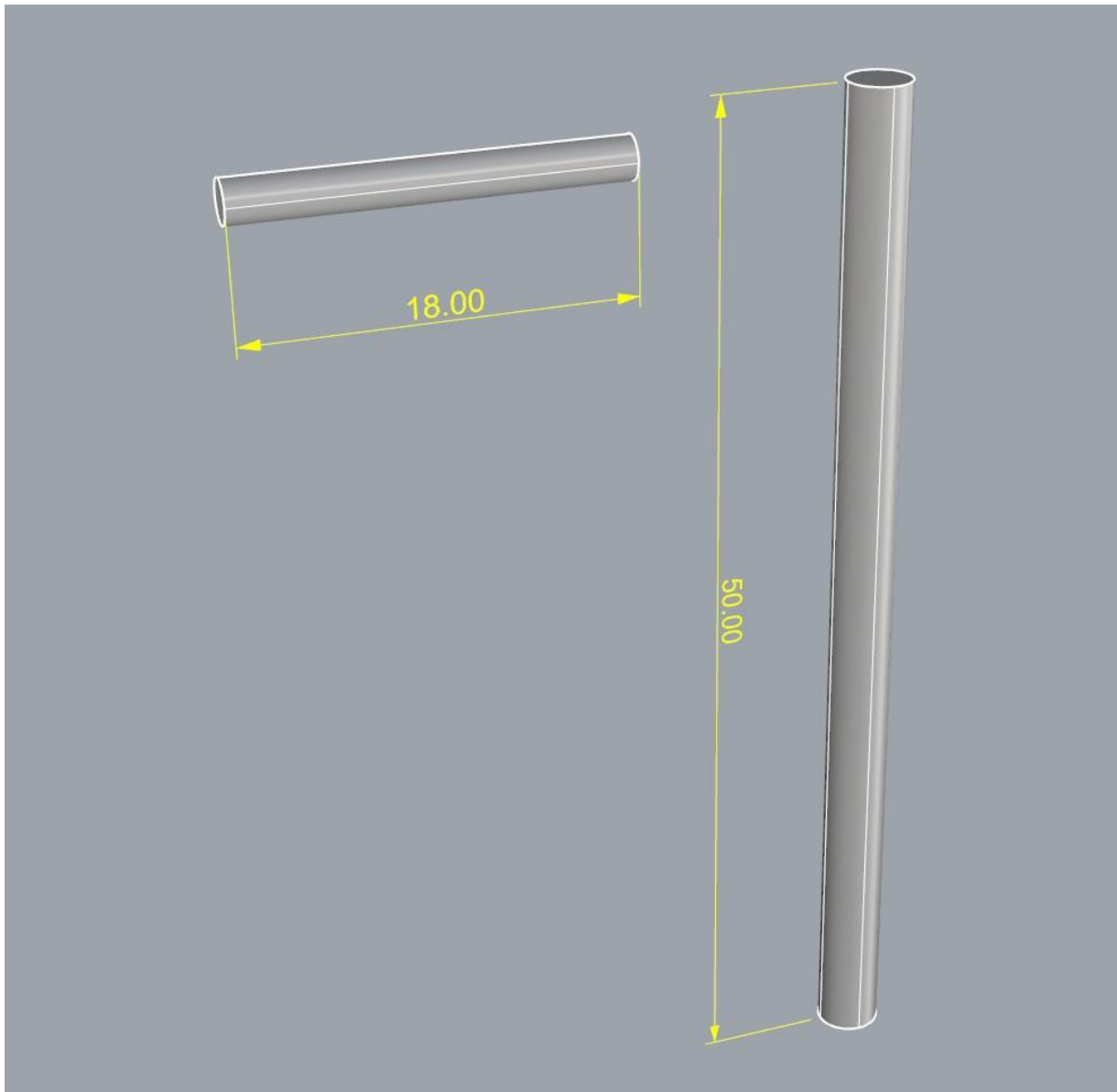


VAMITTOOLS Utastájékoztató – 2142-es típus

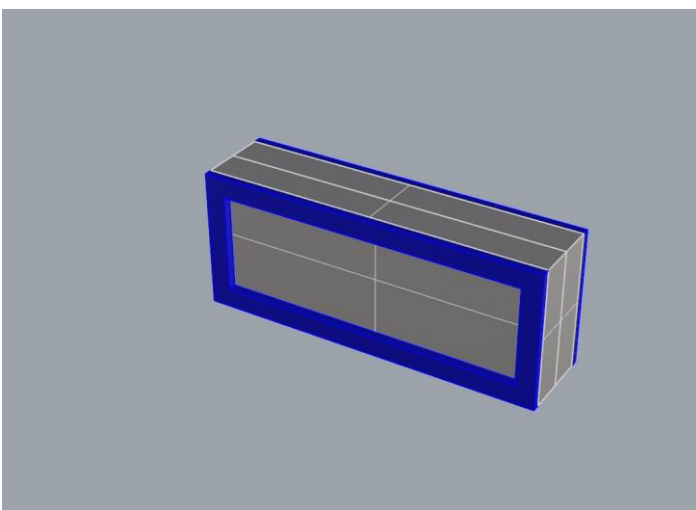
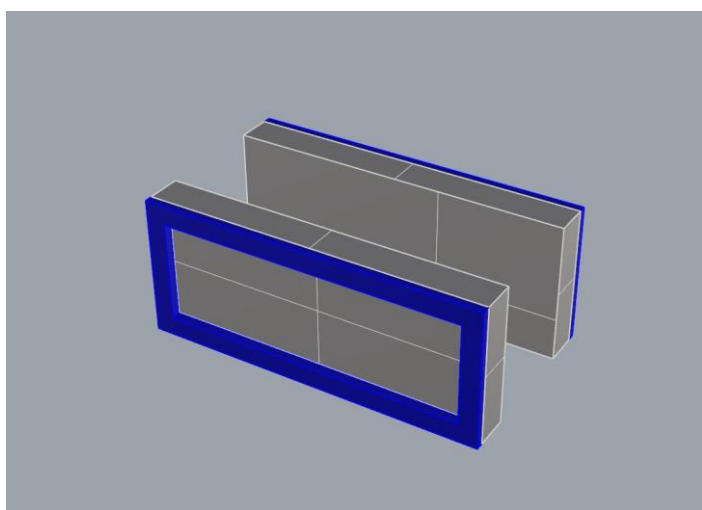
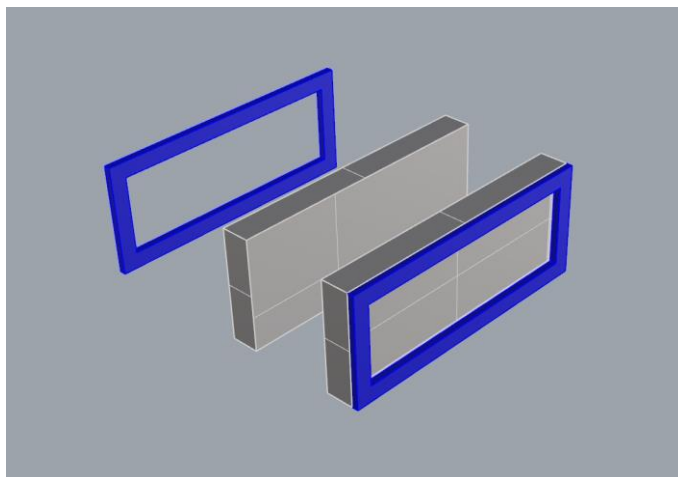
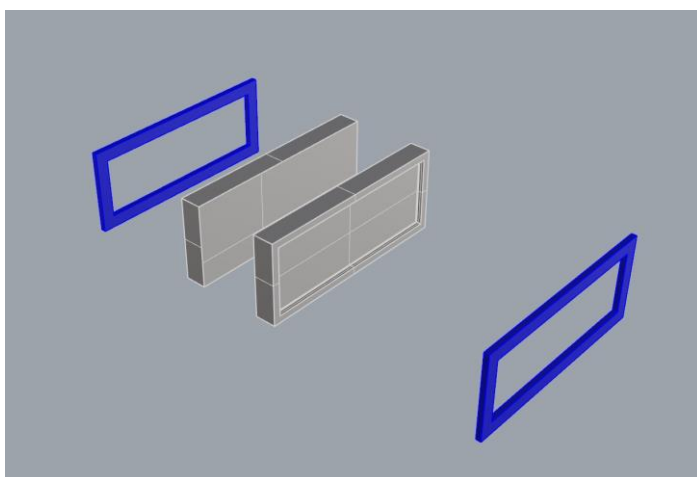
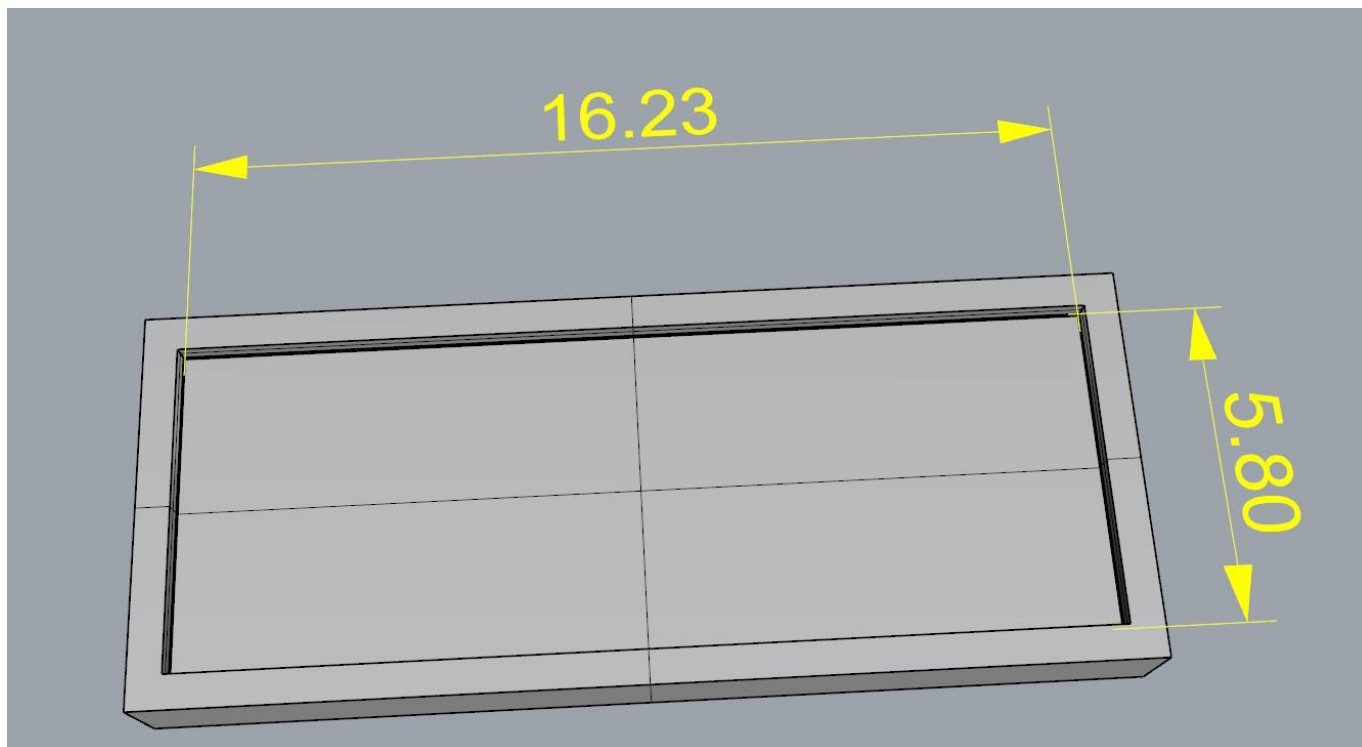


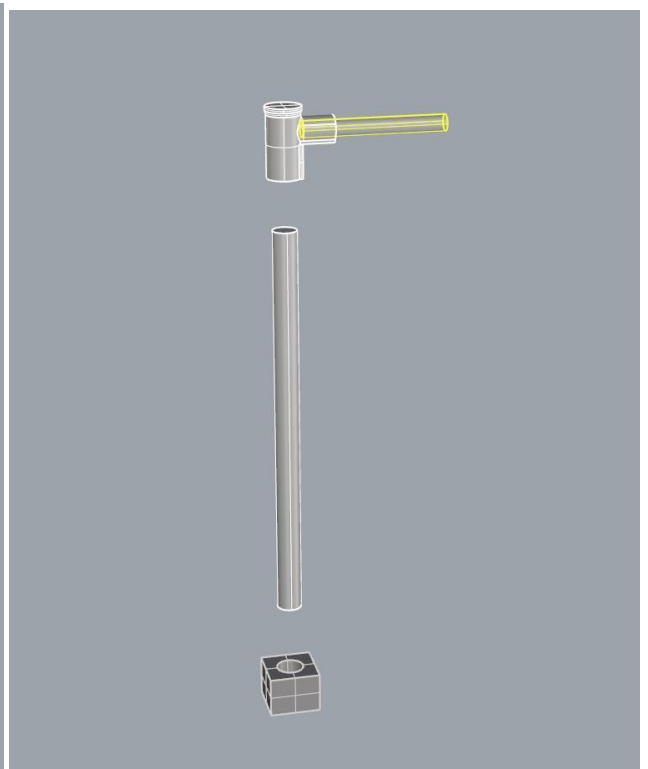
Maketragasztót (Rewell stb.) NE használjanak termékeinkhez, mert az oldószere kárt tehet az egyes alkotóelemekben (főleg a vékonyakban)! A következő ragasztókat ajánljuk: kék tubusos Technokol Rapid (acetonmentes), kétkomponenses ragasztó (Epoxy Rapid, Araldite stb.). Bővebb információ a ragasztással, festéssel stb.-vel kapcsolatban a minden termék oldalán elérhető általános tájékoztatóban van!

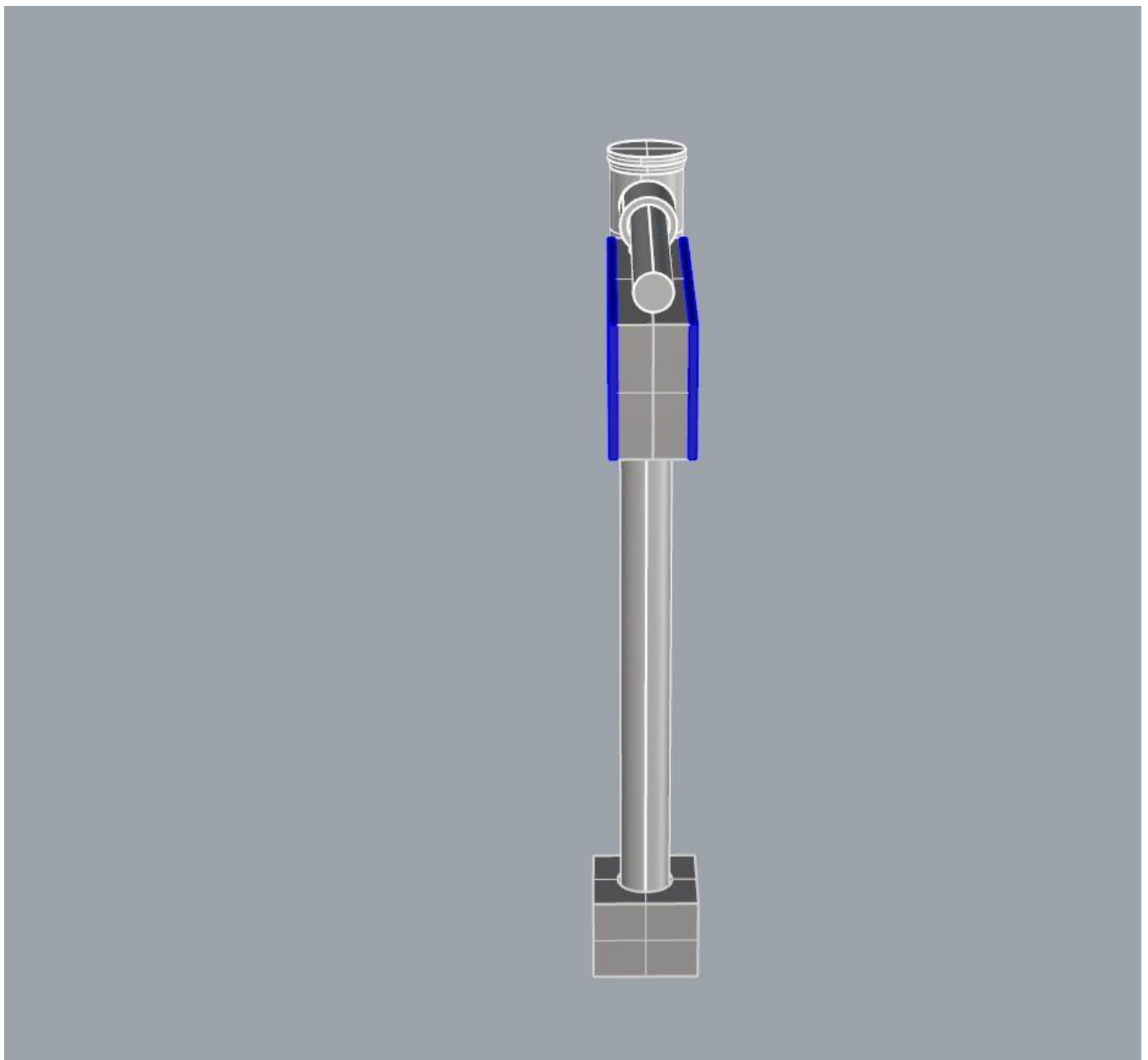
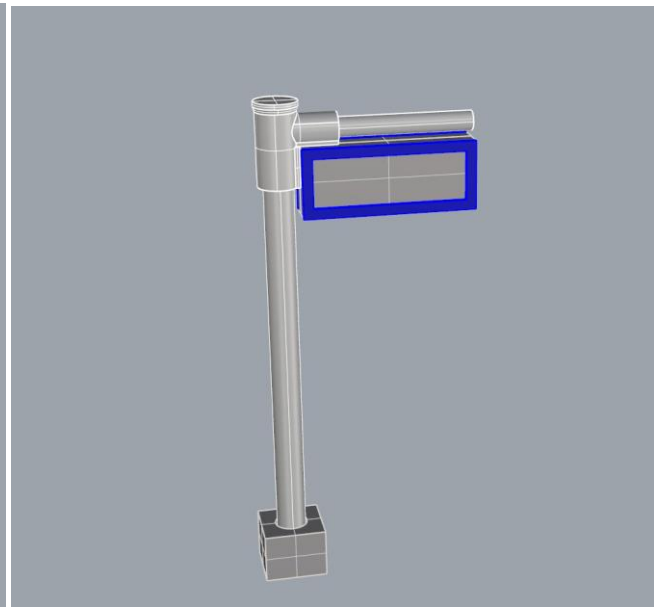
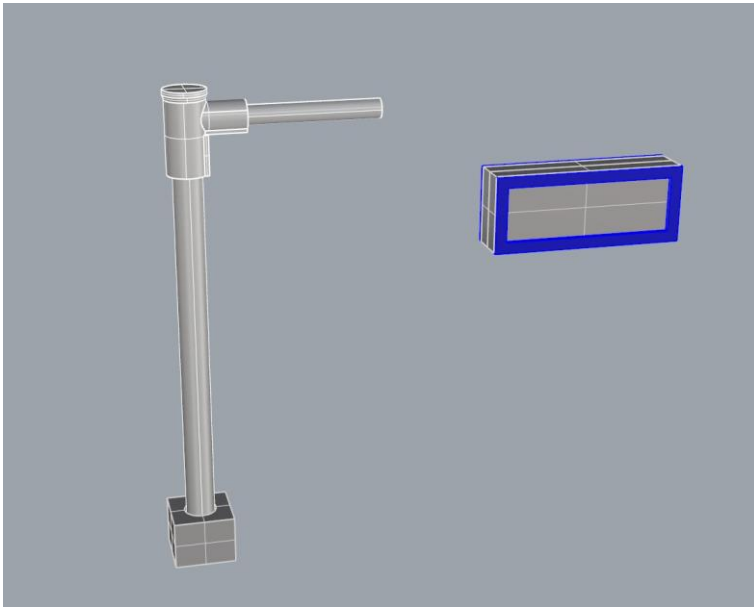
Az alábbi méretű 3mm-es és 2mm-es csövekre lesz szükség. Ha nincsenek méretre igazítva, tegyük meg éles késsel.



A szürke táblarészben van egy mélyedés, melybe egyénileg lehet készíteni információtáblát, illetve elé az élethűség miatt egy áttetsző plexilapot. Az alábbi képen látható a terv szerinti mérete, méretek mm-ben.







Készen is vagyunk.

