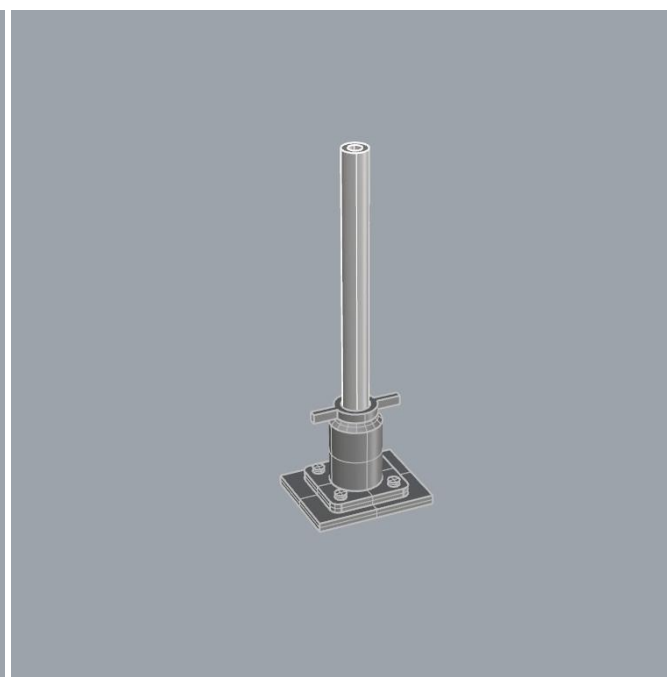
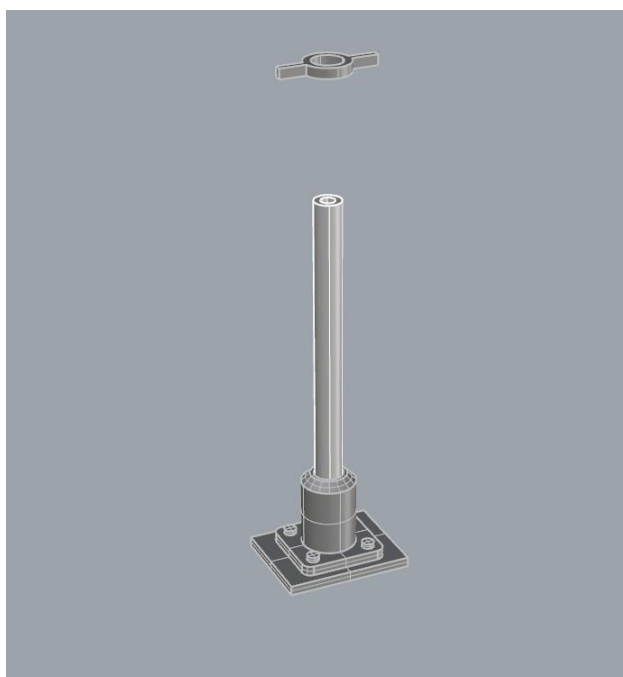
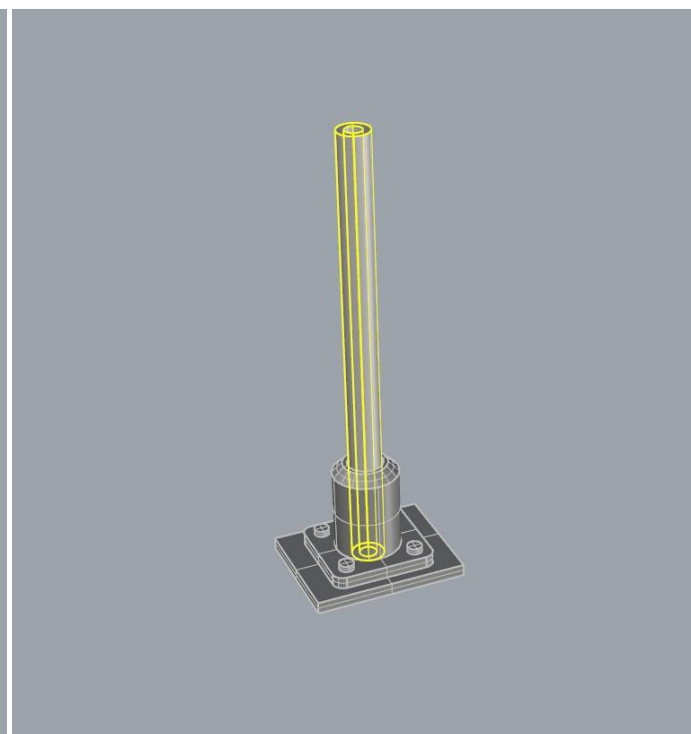
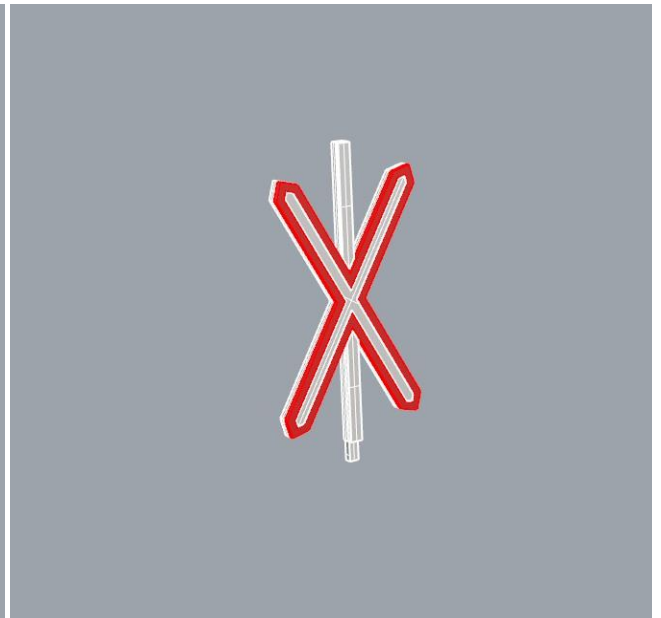
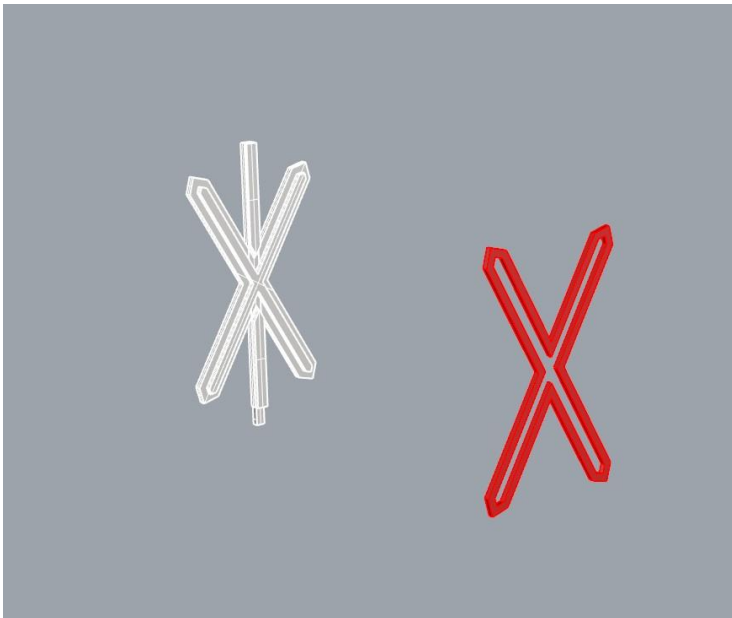


VAMITTOOLS Elektronika nélküli fényesorompó – 2078-as típus









Készen is vagyunk.

