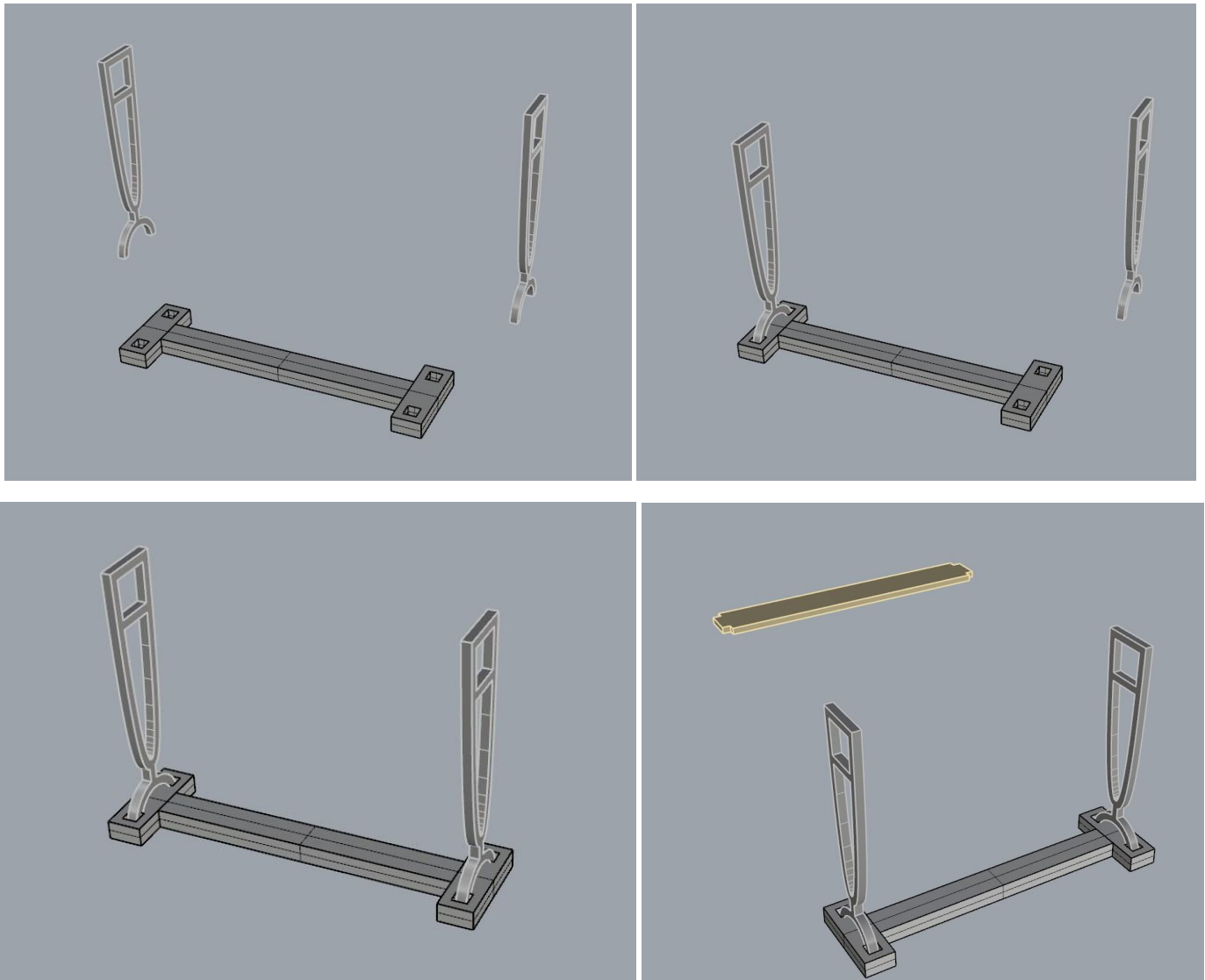


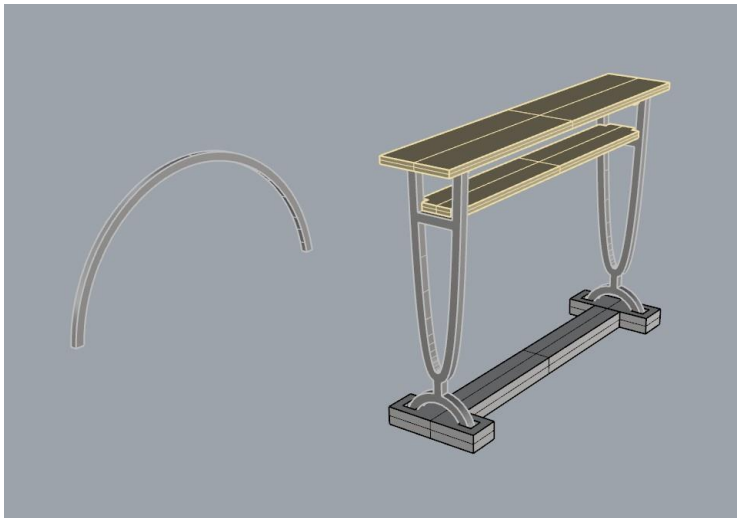
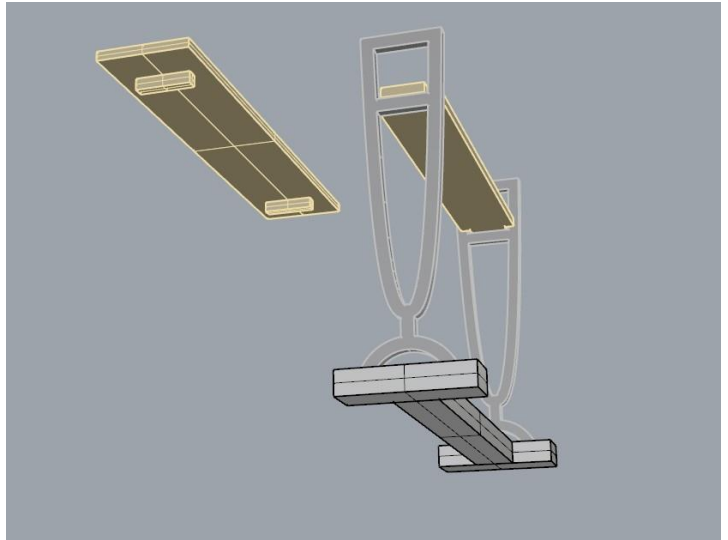
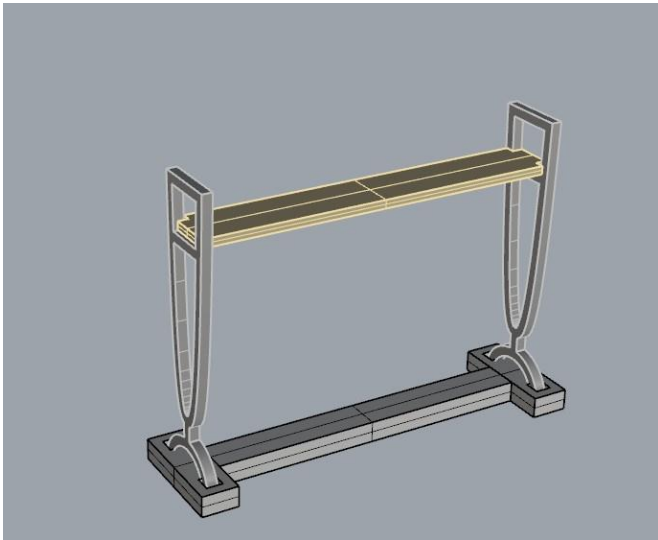
## VAMITTOOLS Könyöklő – 2013-as típus



**Maketragasztót (Rewell stb.) NE használjanak termékeinkhez, mert az oldószere kárt tehet az egyes alkotóelemekben (főleg a vékonyakban)! A következő ragasztókat ajánljuk: kék tubusos Technokol Rapid (acetonmentes), kétkomponenses ragasztó (Epoxy Rapid, Araldite stb.). Bővebb információ a ragasztással, festéssel stb.-vel kapcsolatban a minden termék oldalán elérhető általános tájékoztatóban van!**

A ragasztási segédet ne ragasszuk össze a könyöklő alkatrészeivel, mert a ragasztás végén nem lesz már rá többet szükség.





Készen is vagyunk.

