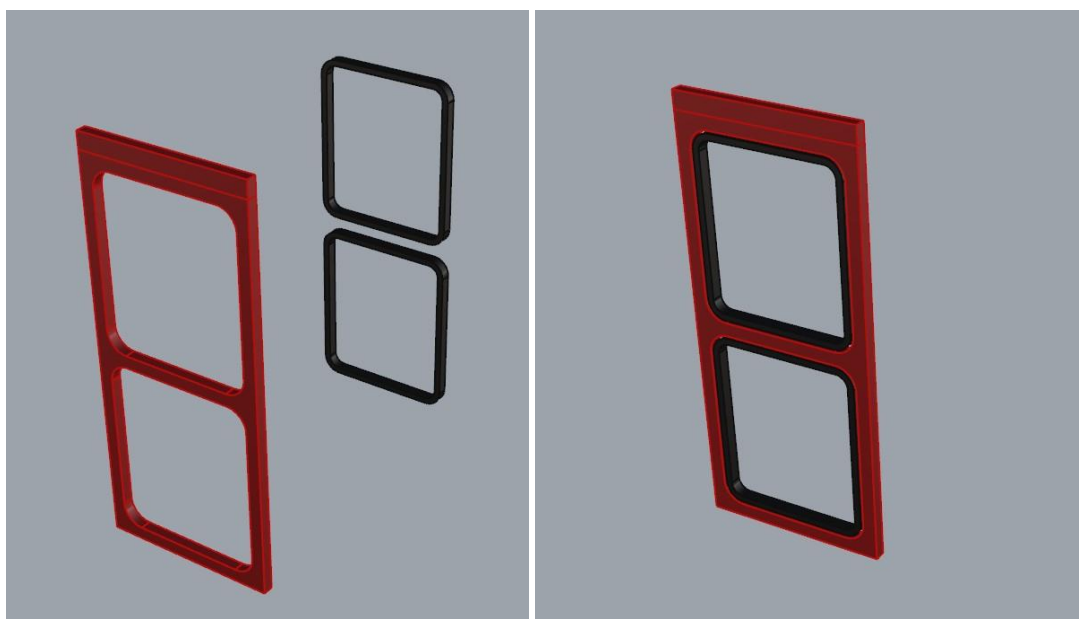


VAMITOOLS szimpla telefonfülke – 2207-es típus

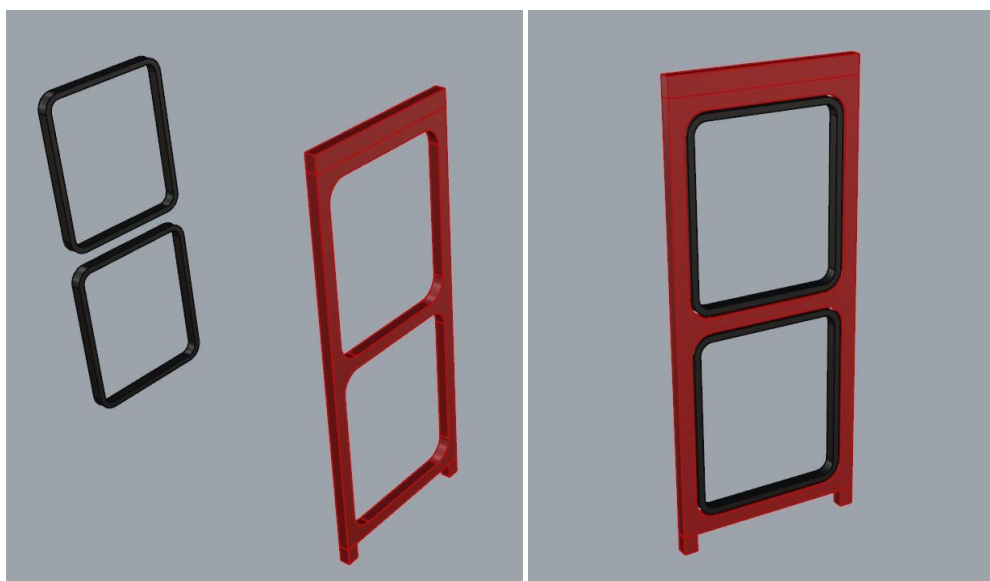


Az összerakást az oldalak külön-külön történő összerakásával kezdjük. Minden falrésznél a sima (fényes) oldal néz kifelé! Kövessük a képeken látható lépéseket.

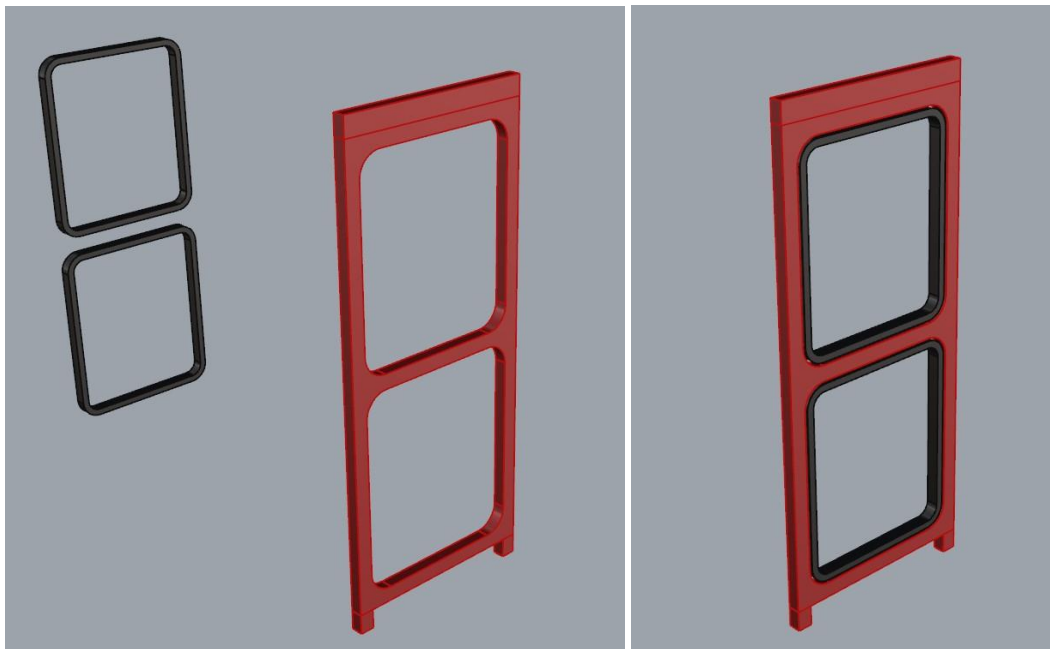
1. oldal. A fekete gumibetétek csak az 1:87-es méretarányú maketten vannak!



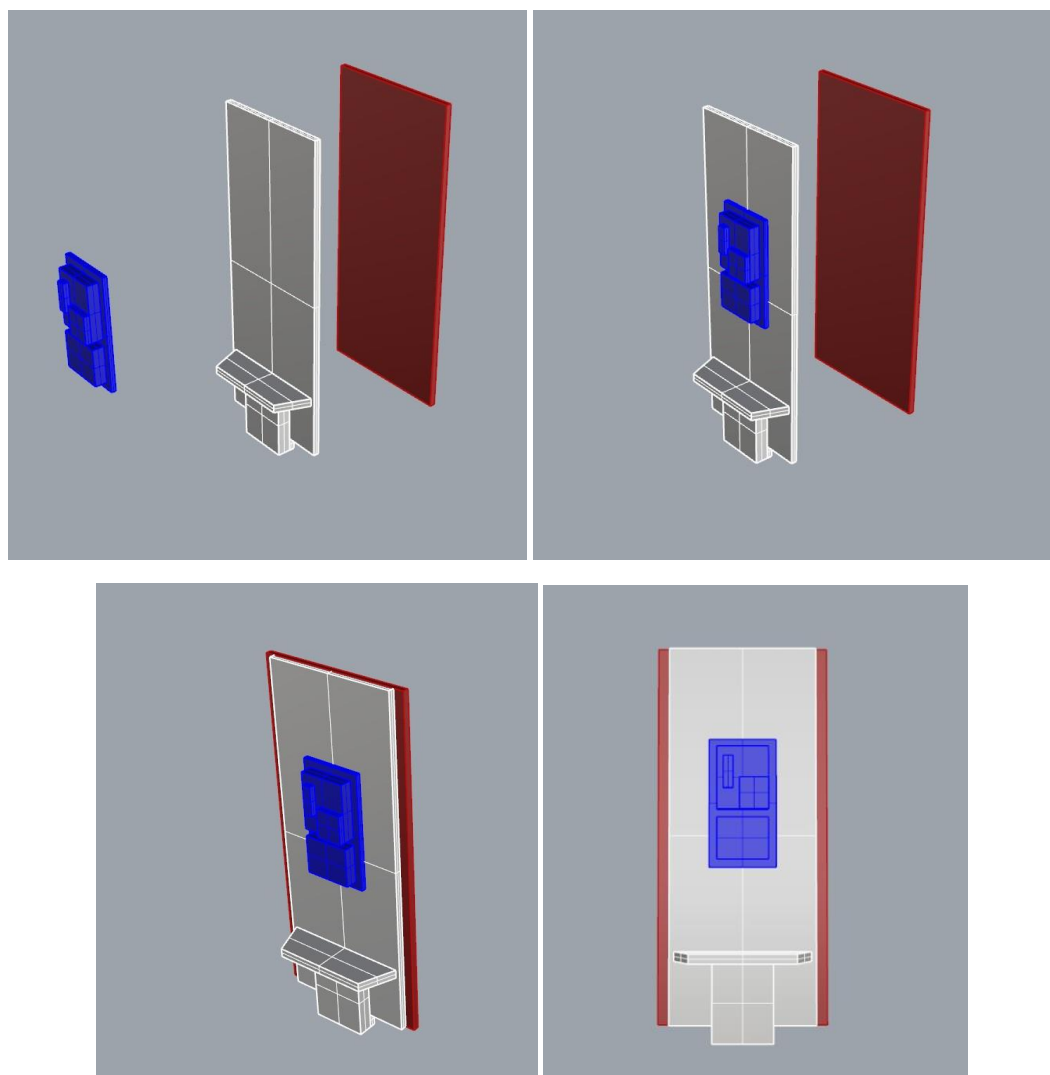
2. oldal:

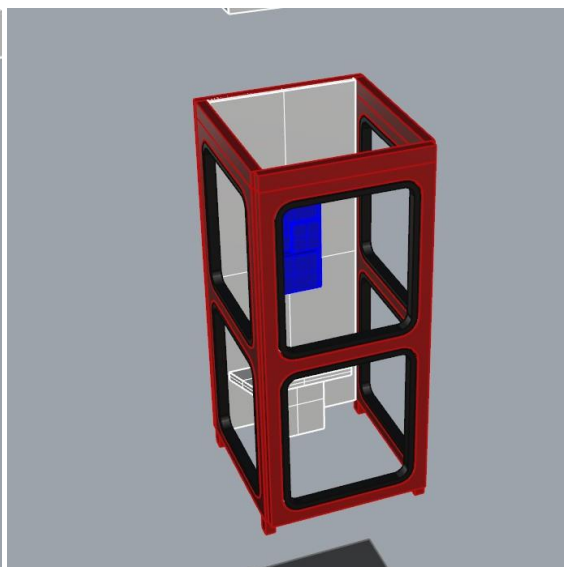
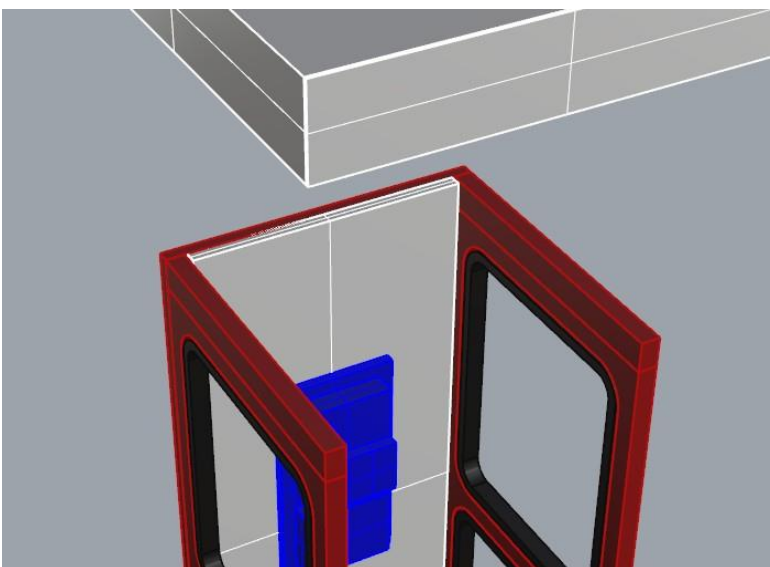
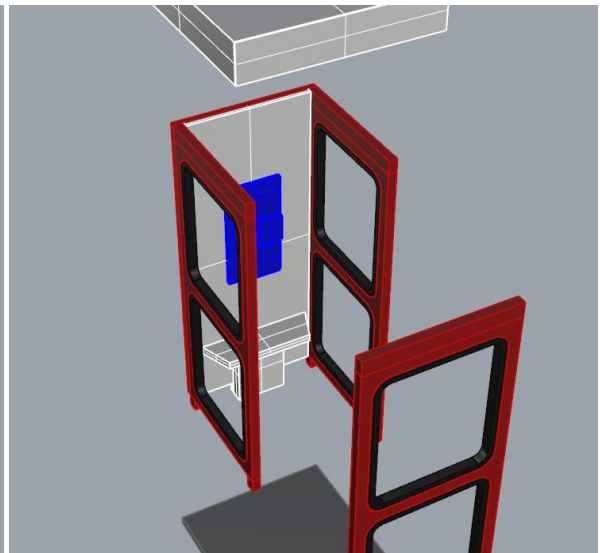
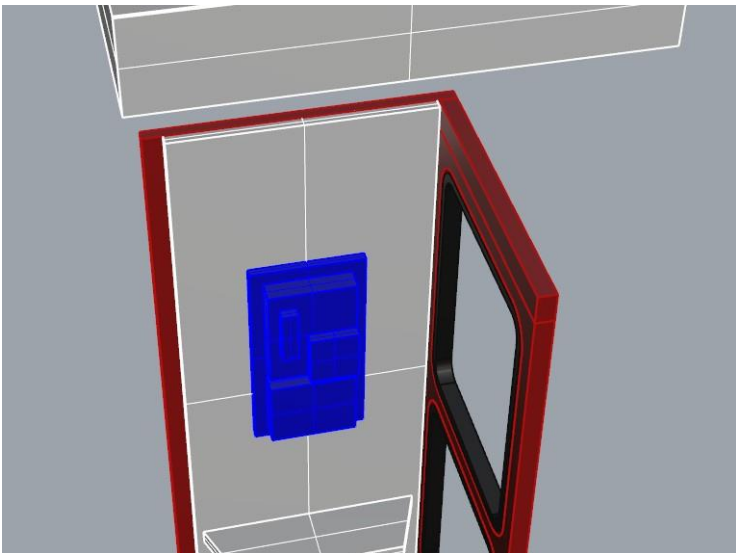
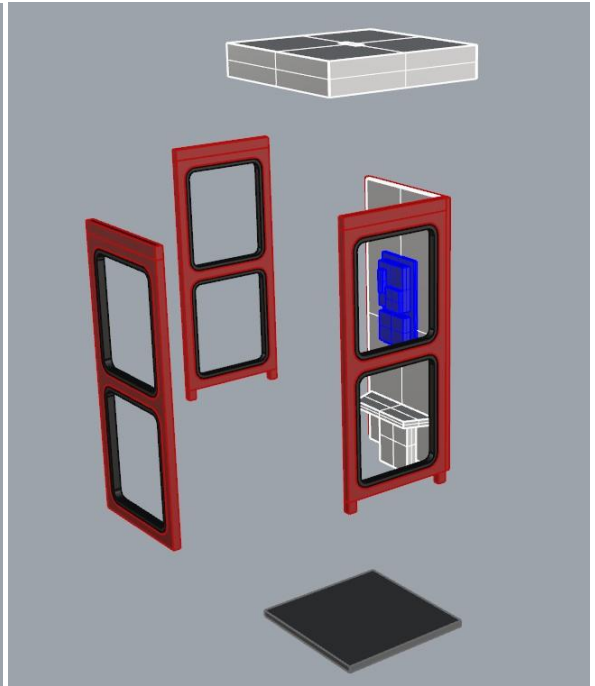
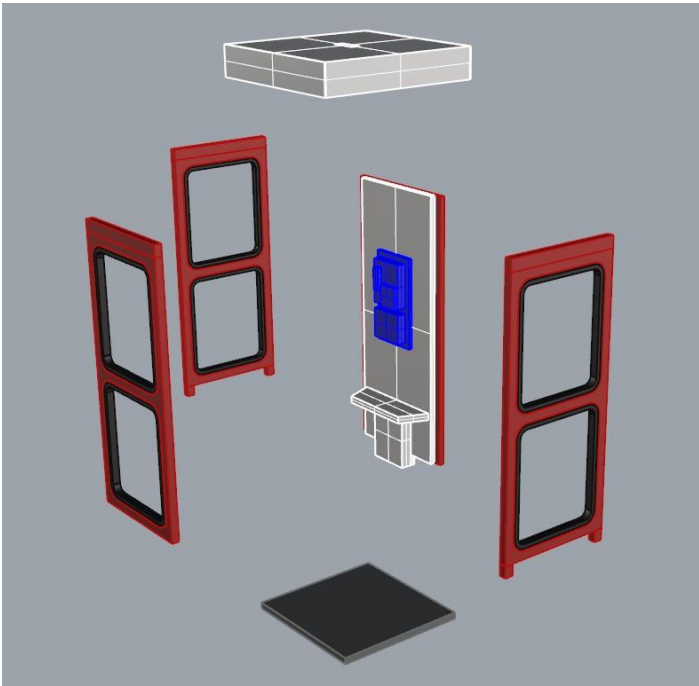


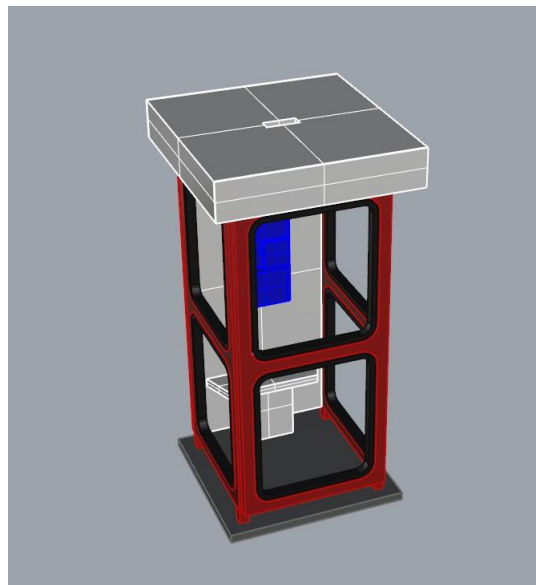
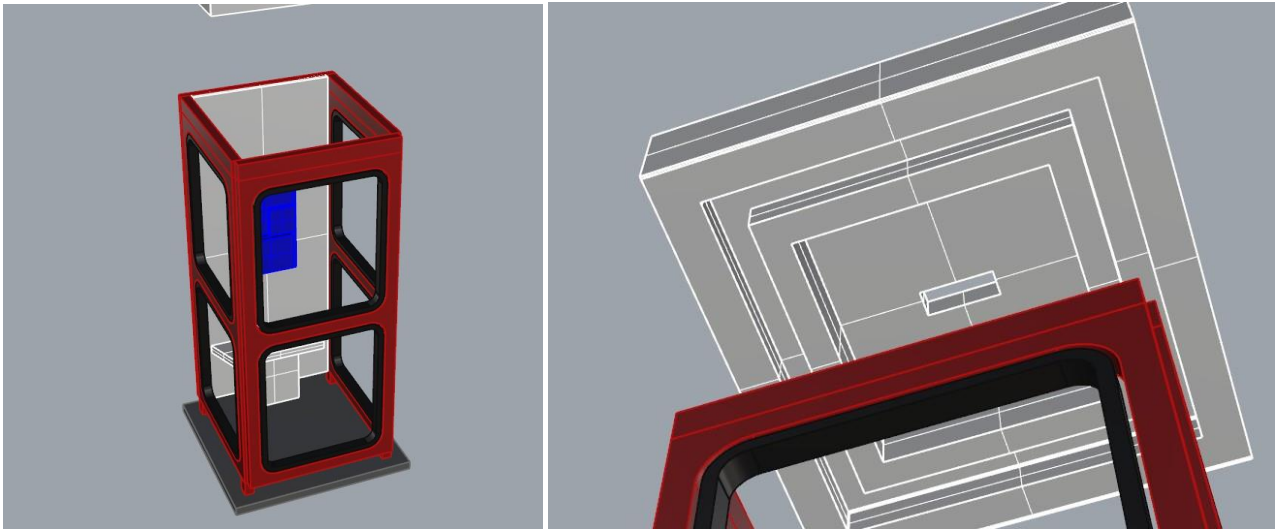
3. oldal:



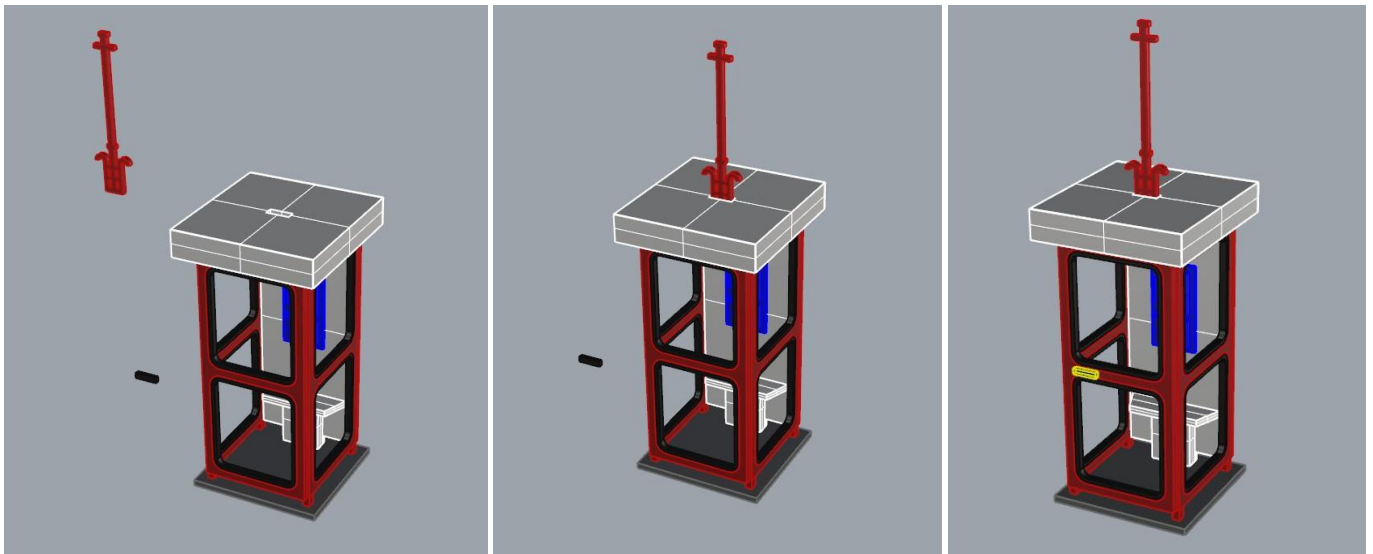
4. oldal:







Az ajtóra kerülő fogantyút vágjuk méretre.



Készen is vagyunk.

