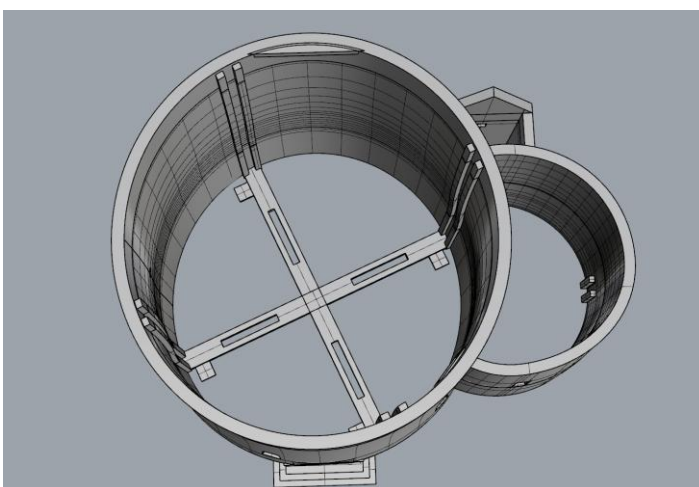
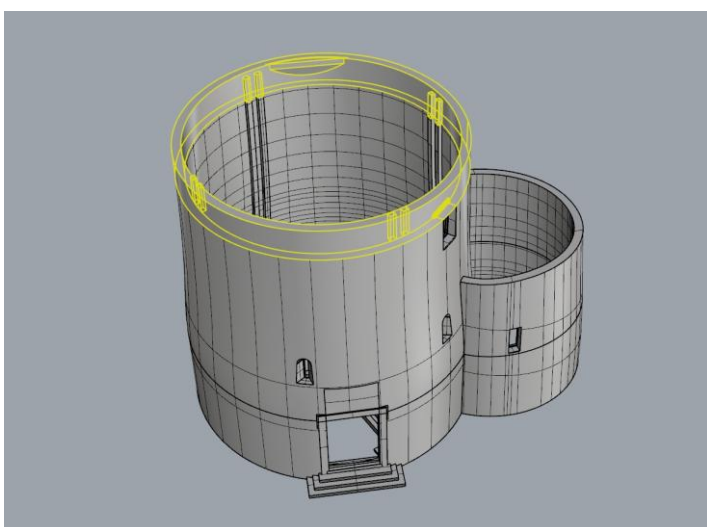
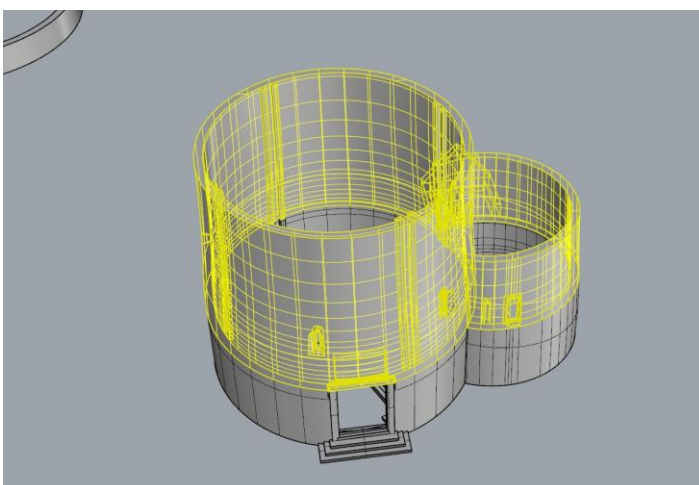
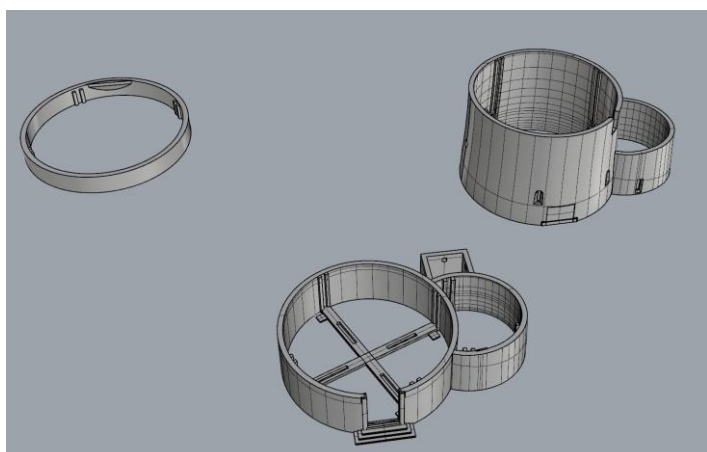


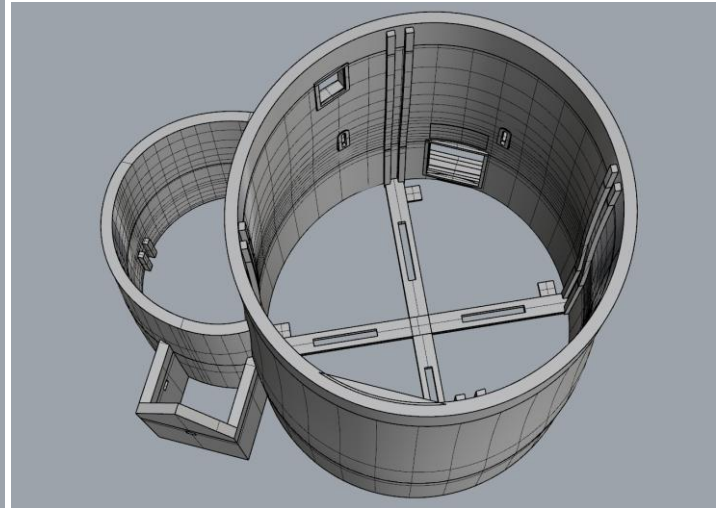
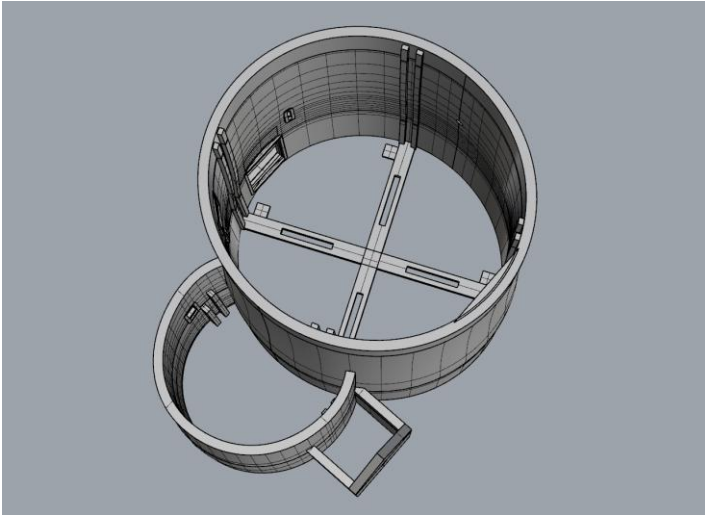
VAMITTOOLS Öskü templom – 452-es típus



Maketragasztót (Rewell stb.) NE használjanak termékeinkhez, mert az oldószere kárt tehet az egyes alkotóelemekben (főleg a vékonyakban)! A következő ragasztókat ajánljuk: kék tubusos Új Technokol Rapid (acetonmentes), kétkomponenses ragasztó (Epoxy Rapid, Araldite stb.). Bővebb információ a ragasztással, festéssel stb.-vel kapcsolatban a minden termék oldalán elérhető általános tájékoztatóban van!

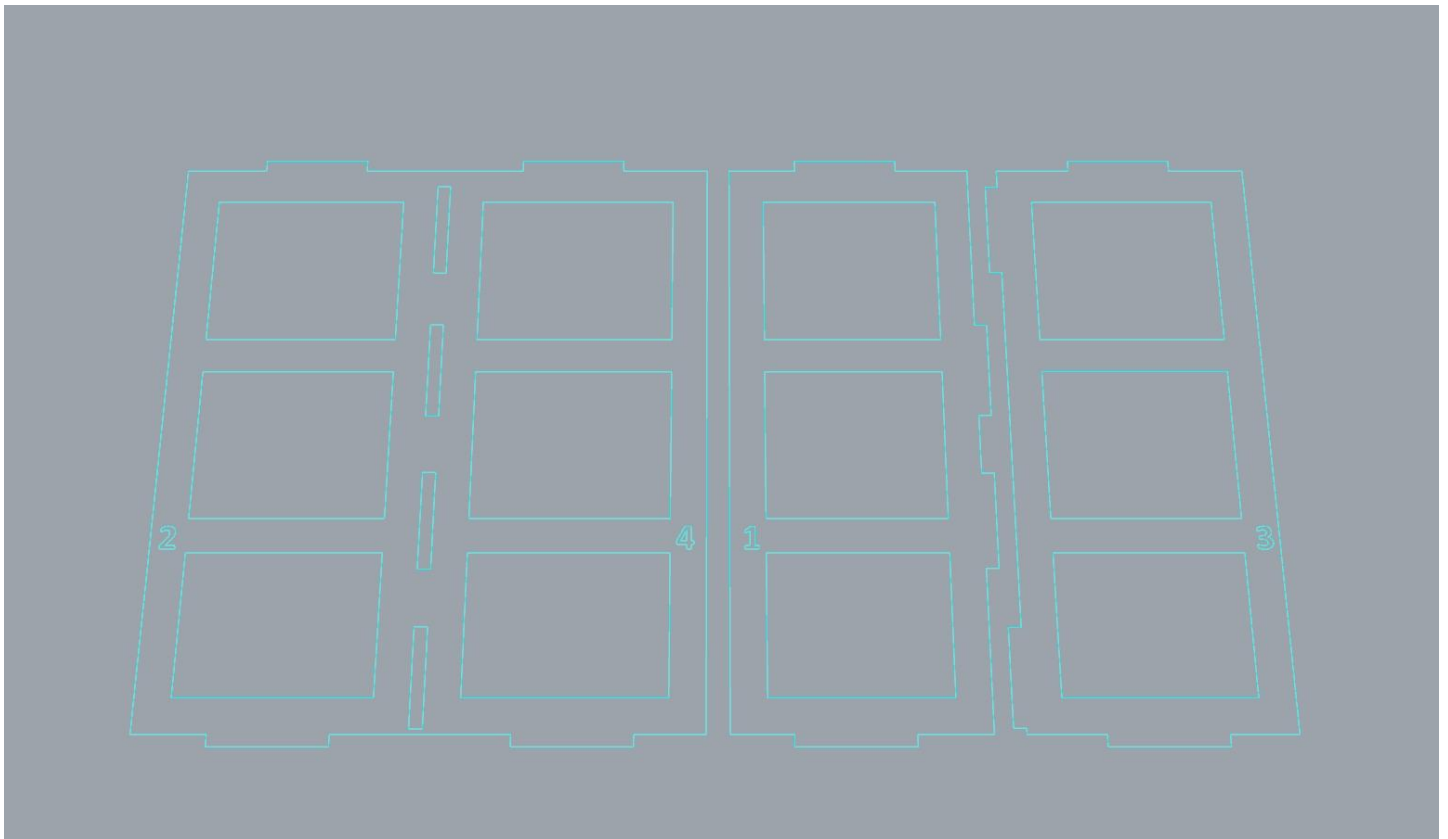
Do not use model adhesive (e.g. Rewell), this may damage the product. The recommended adhesives: two component adhesive (Epoxy Rapid, Araldite etc.), superglue (Loctite) or Új Technokol Rapid (blue). For more information about glueing, painting etc. please read the General product information, which can be found on the page of the product.

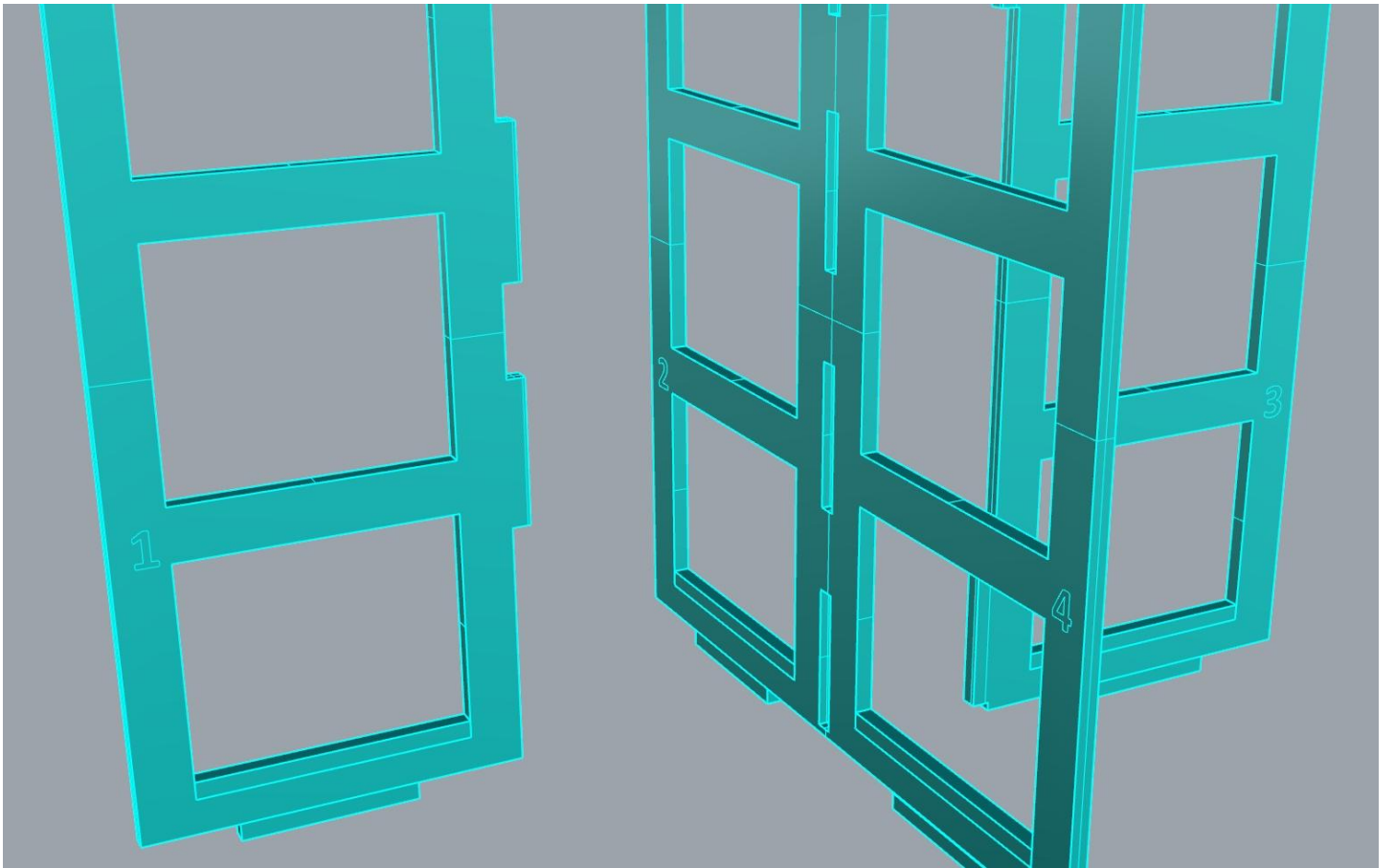
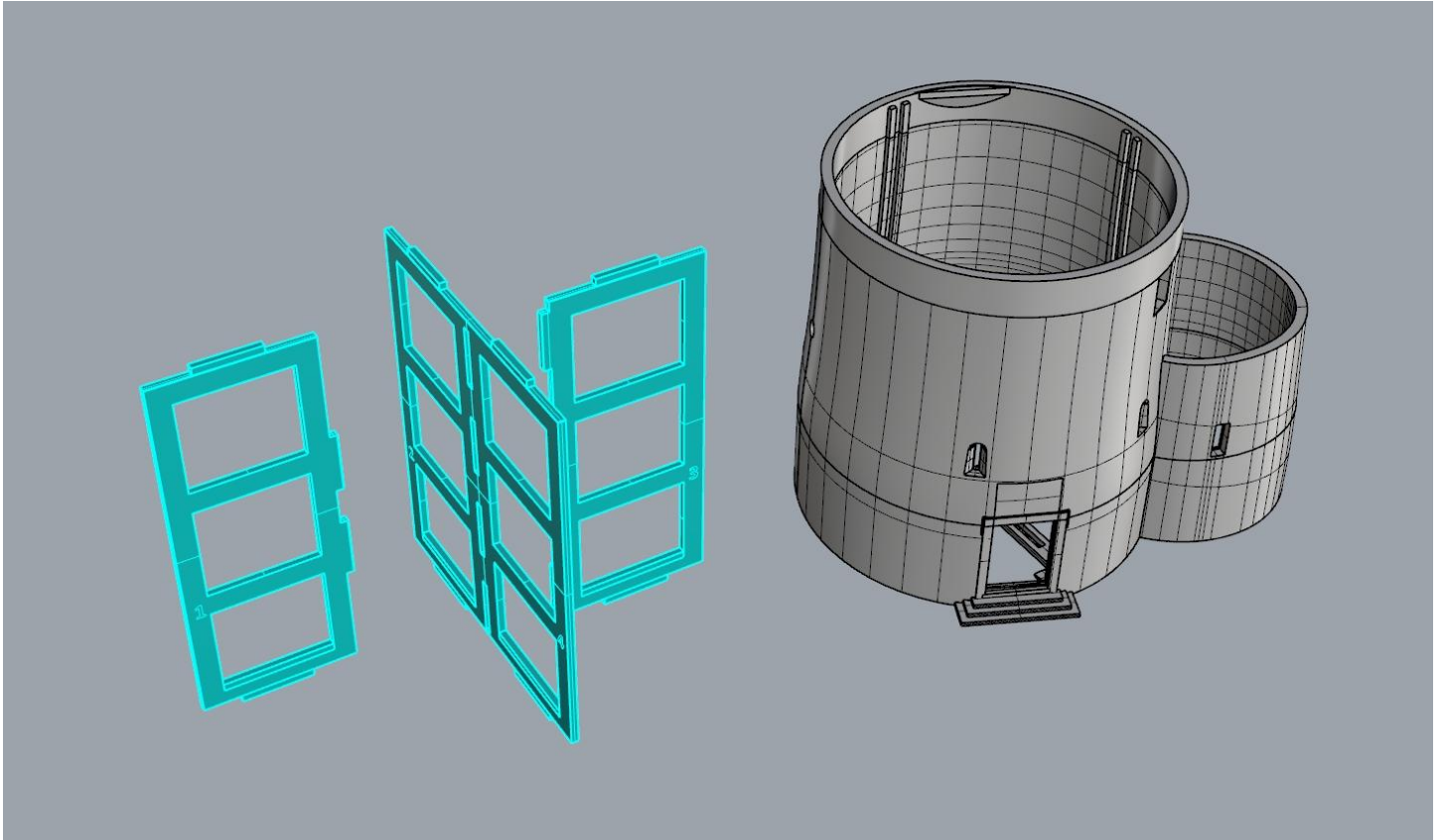


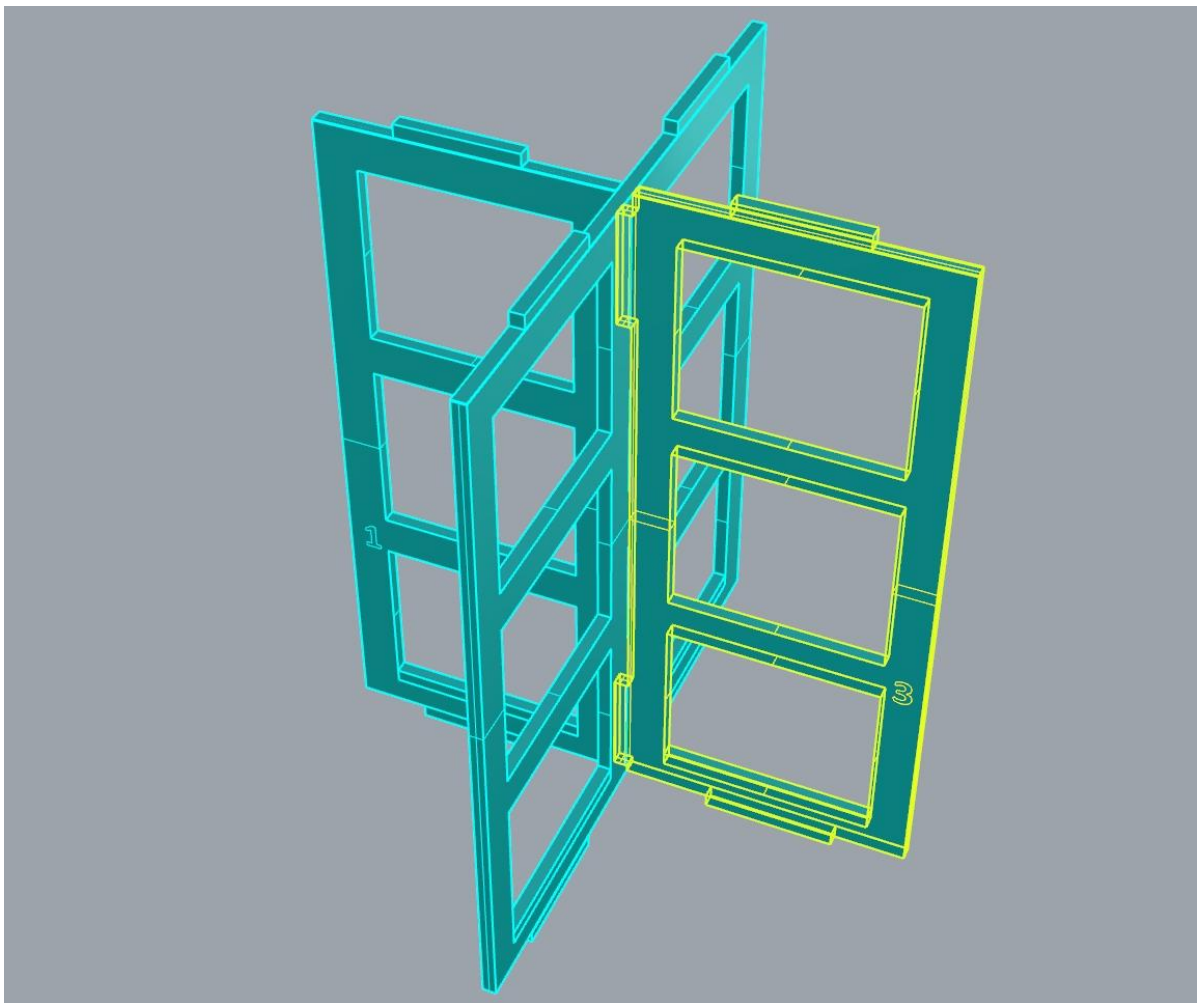
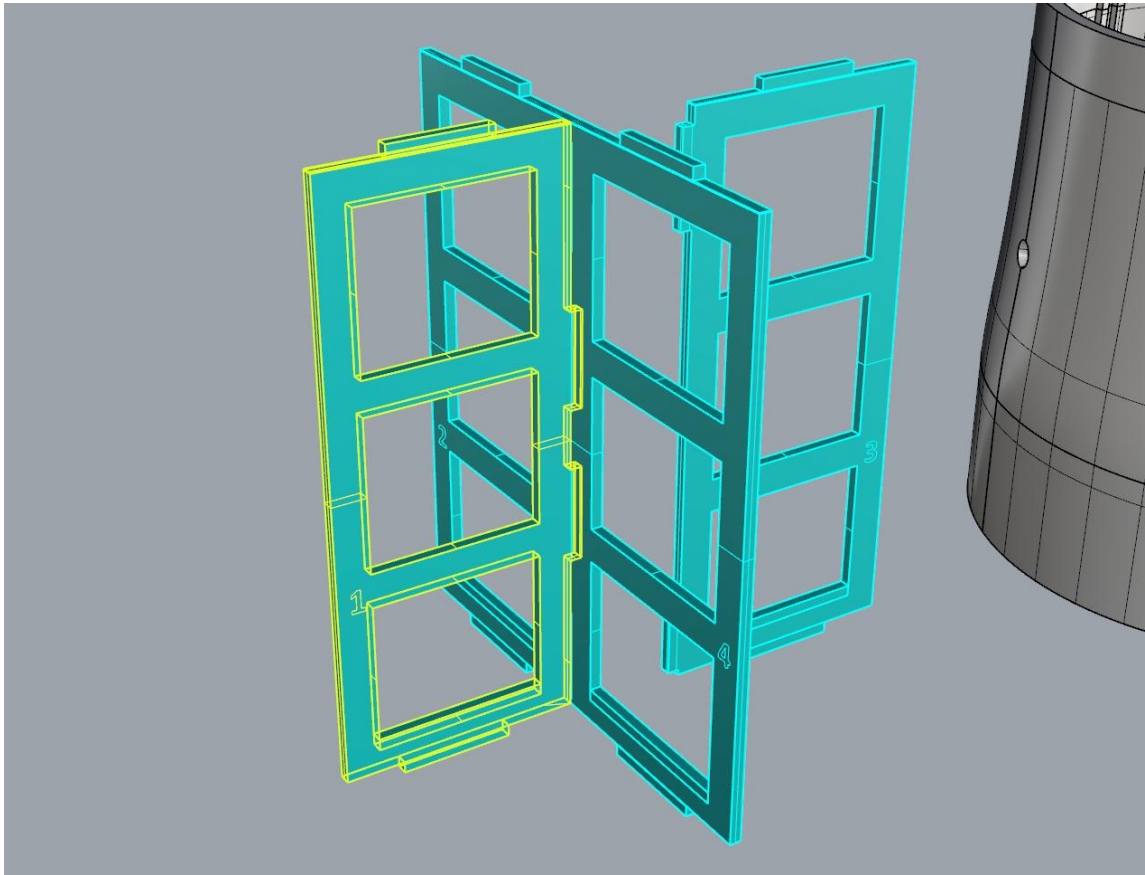


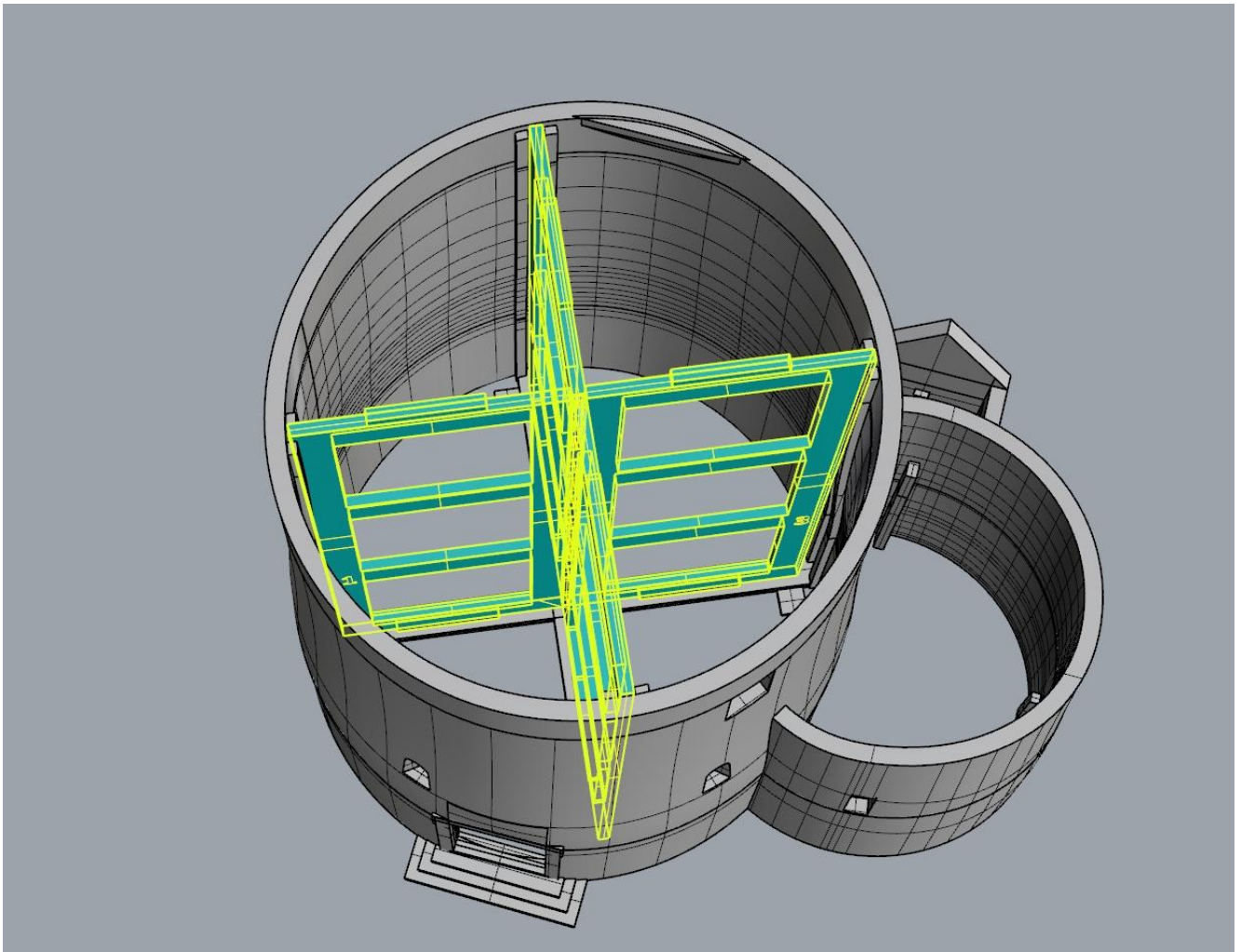
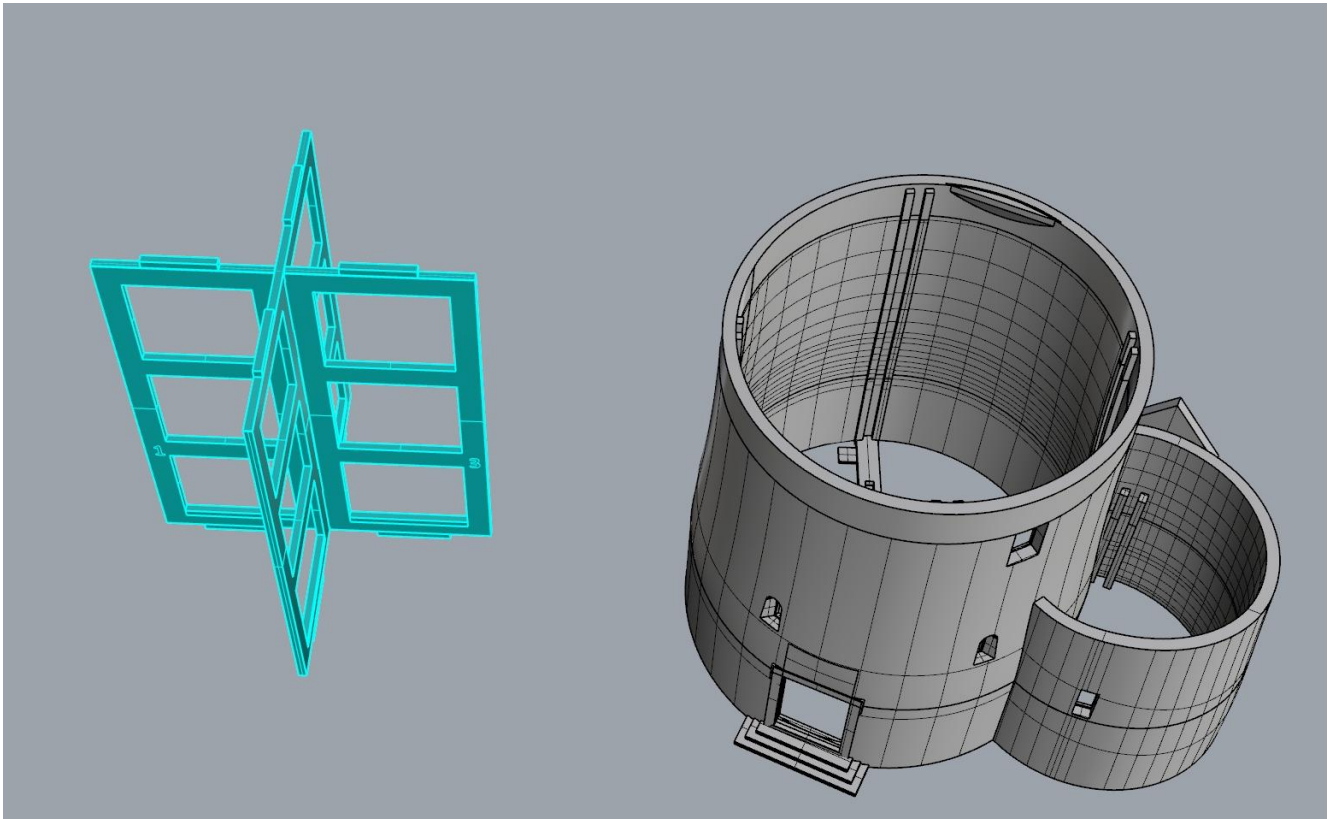
Vannak számok az ide való plexiken (3db elem), ezekre figyeljünk, hogy később pontosan hova kerülnek, mert nem keverhetők össze!

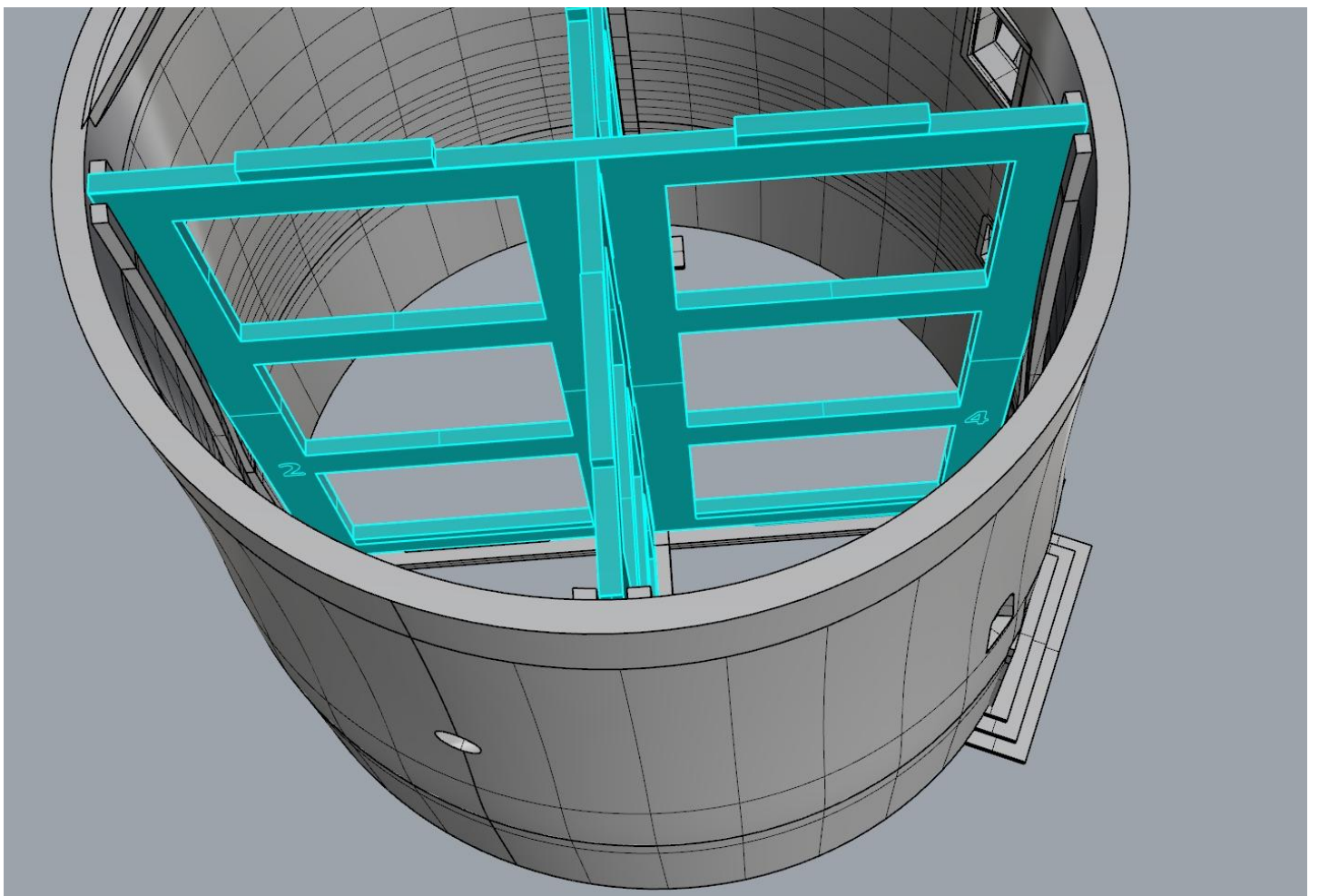
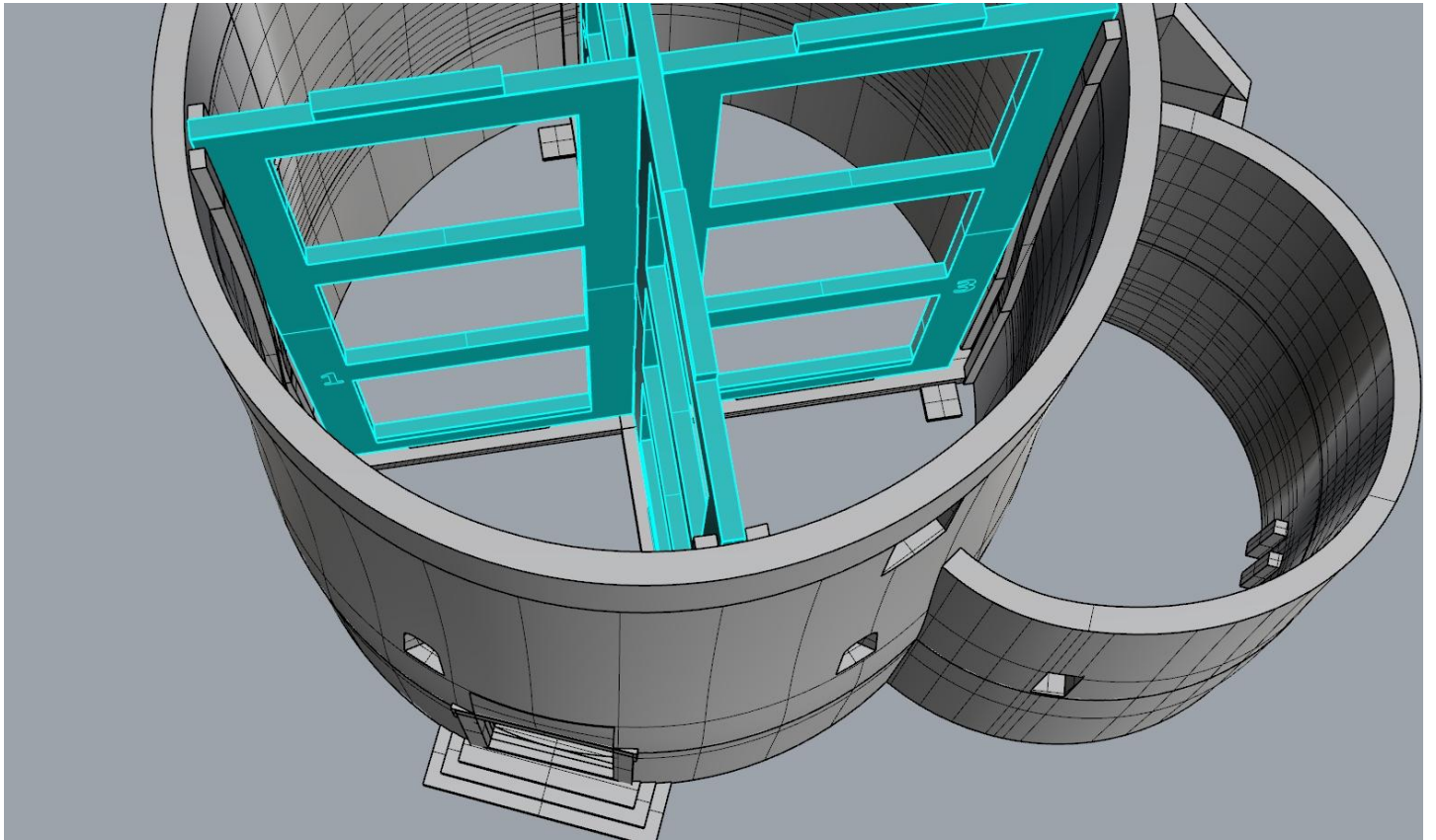
You can see numbers on each parts. Be careful to put these parts to the right place. Watch the pictures.

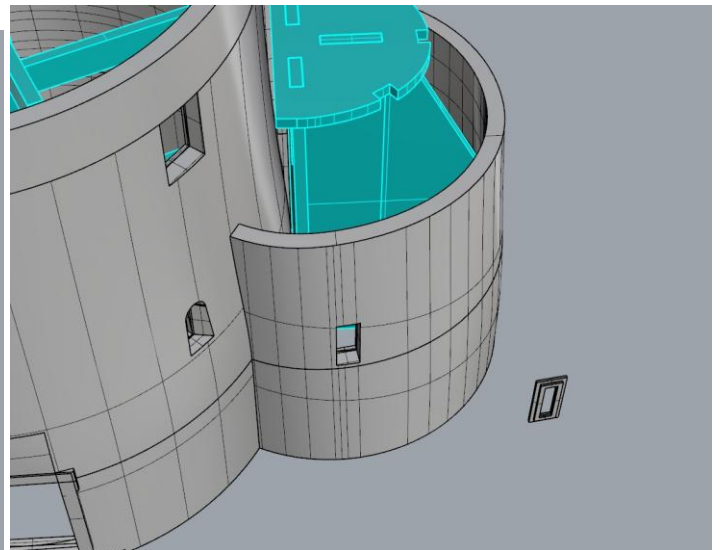
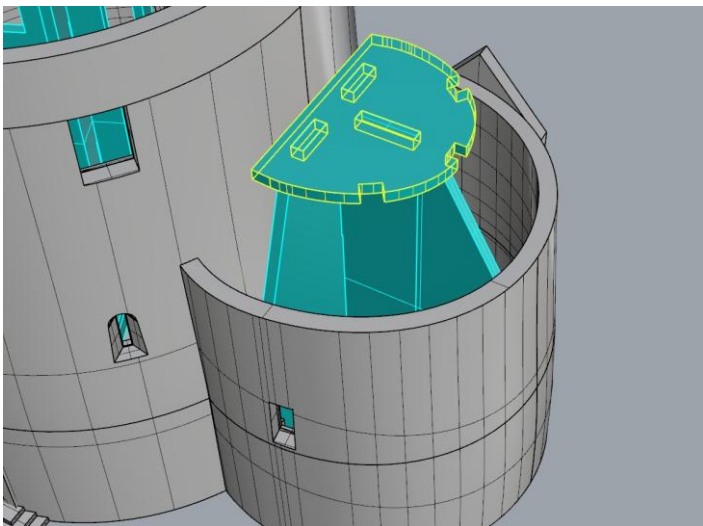
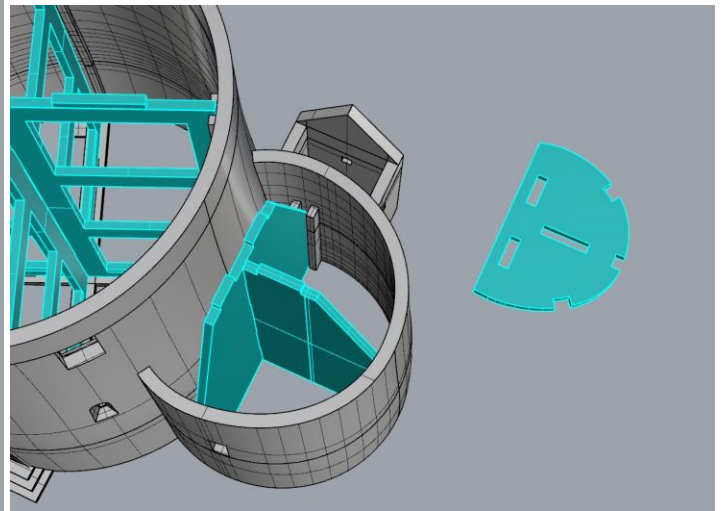
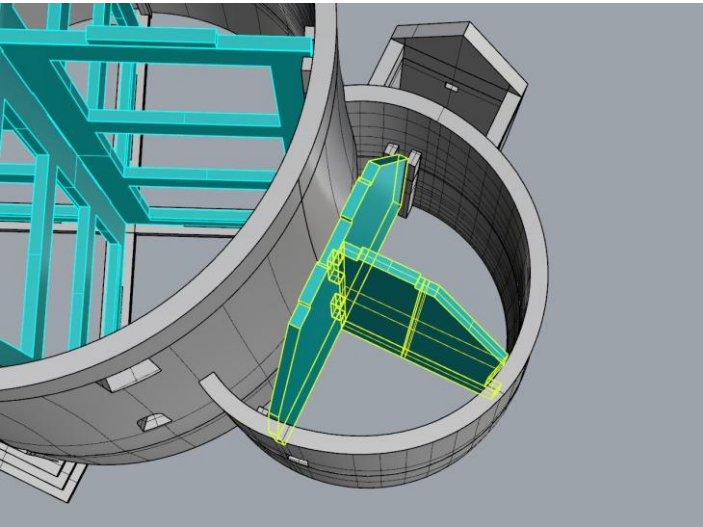
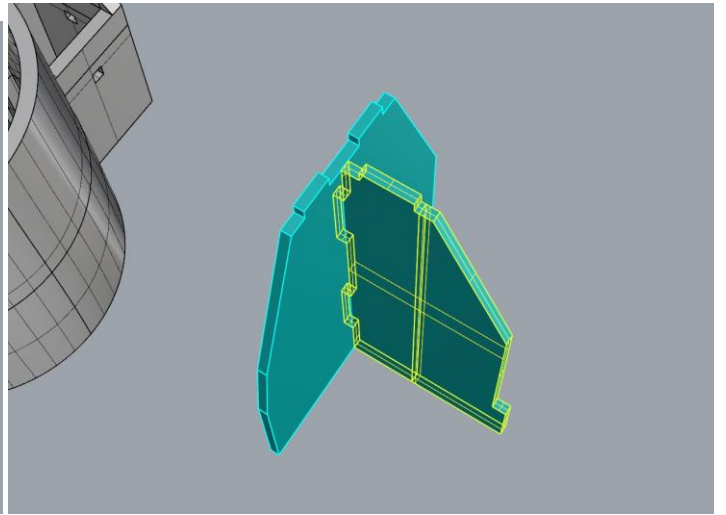
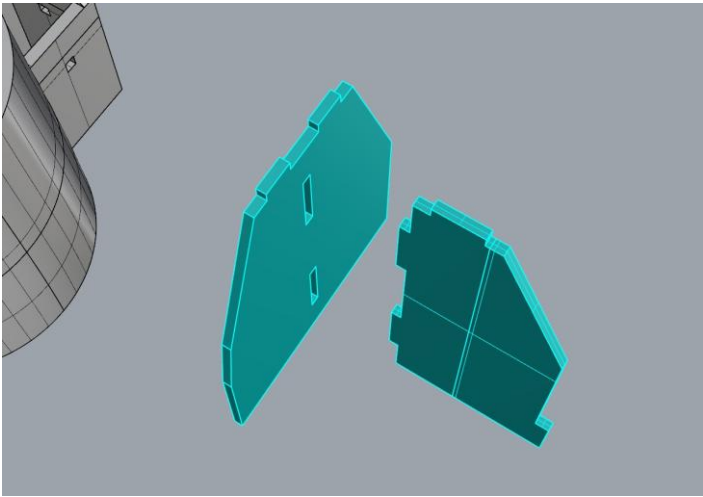


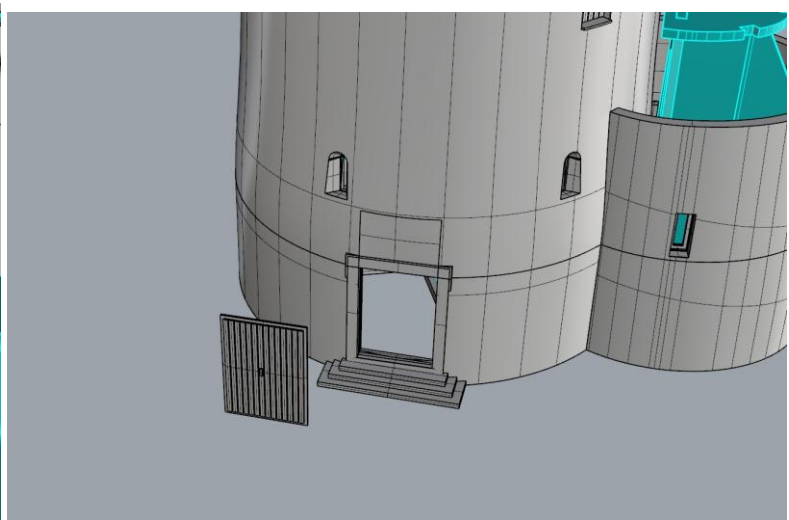
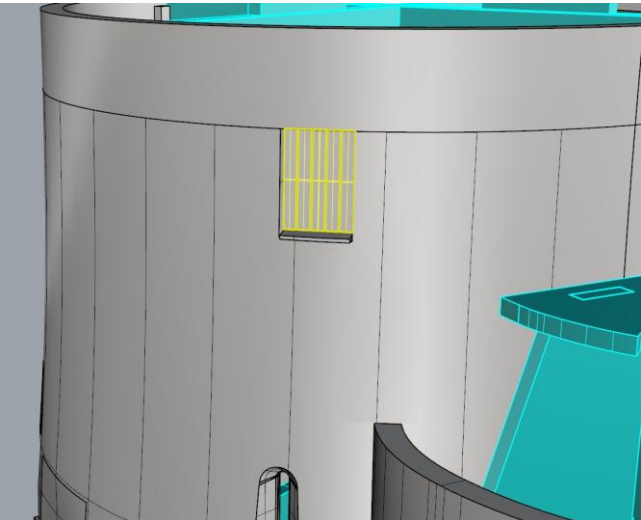
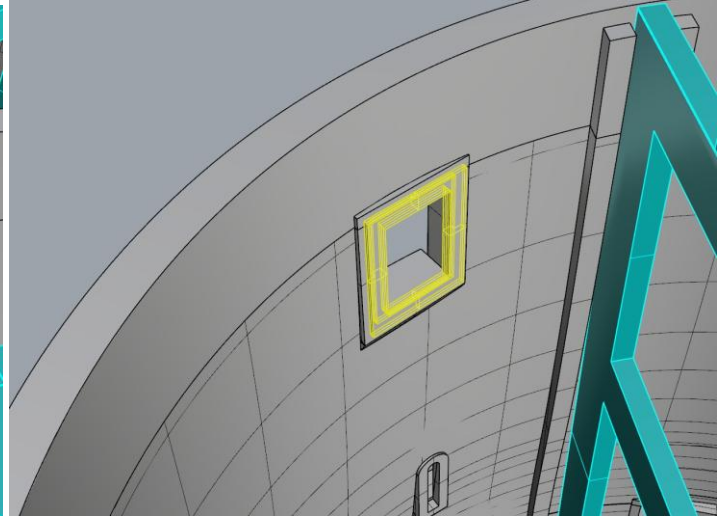
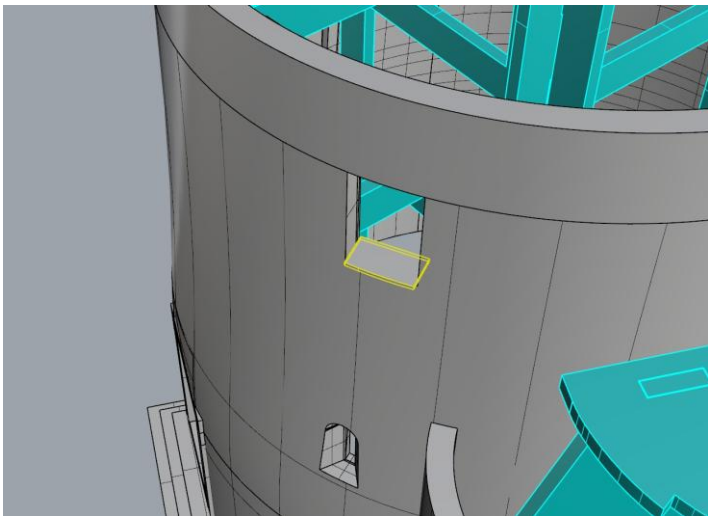
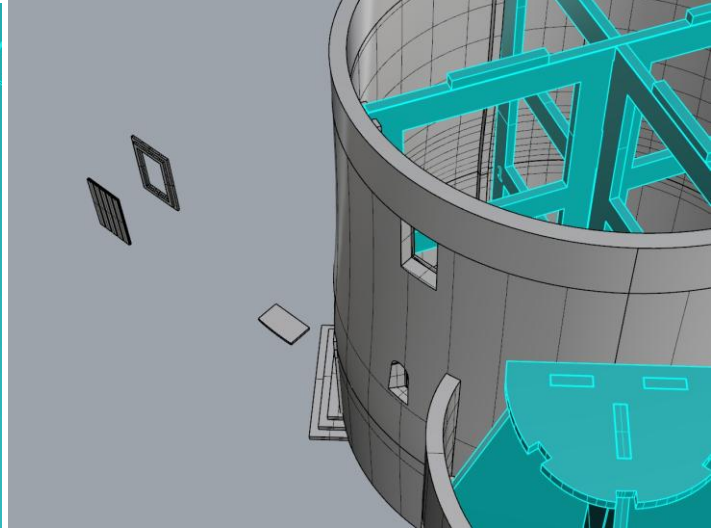
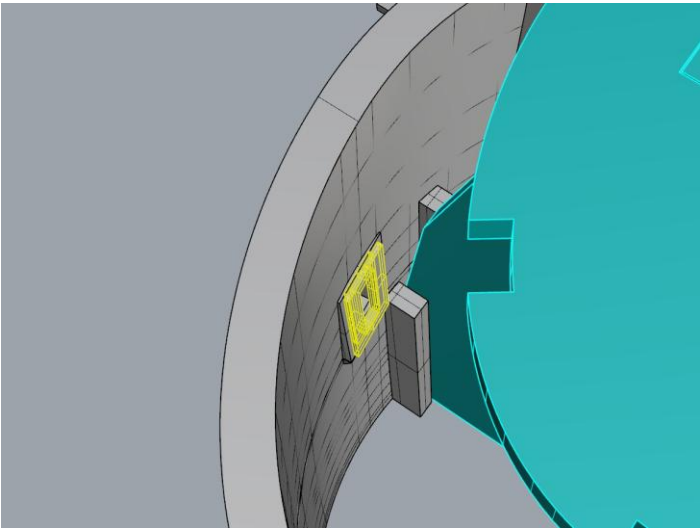


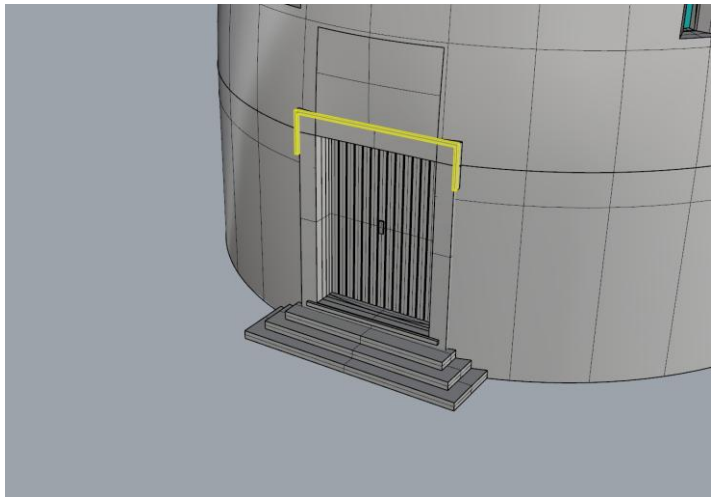
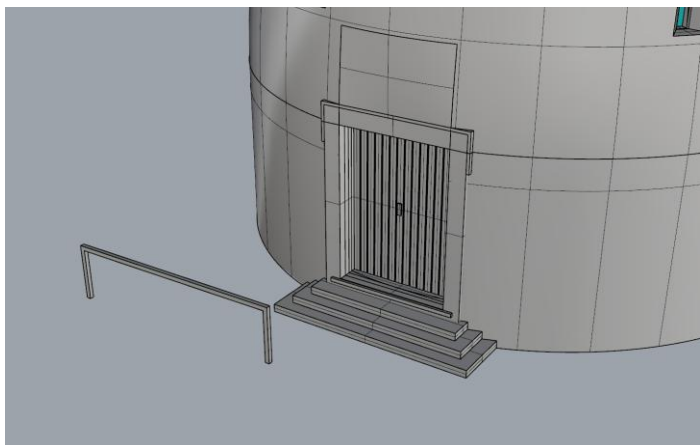
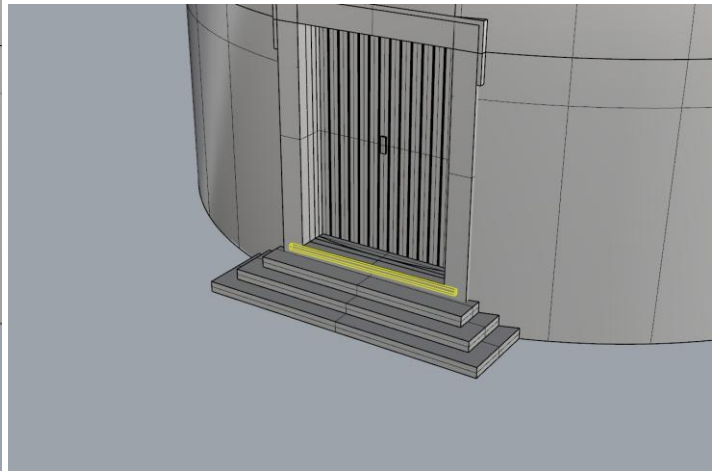
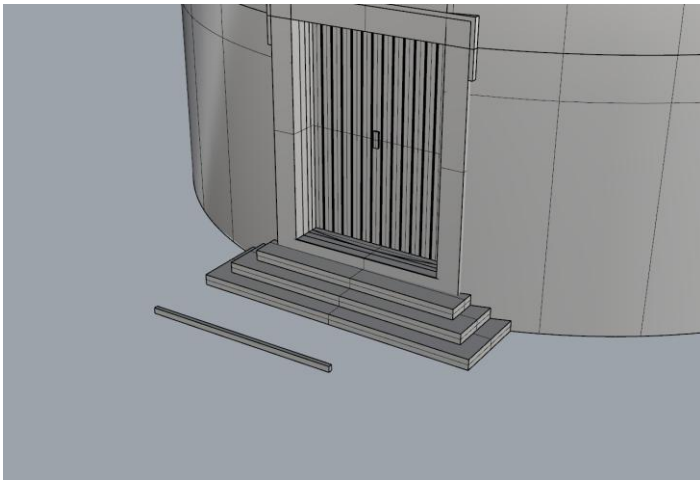
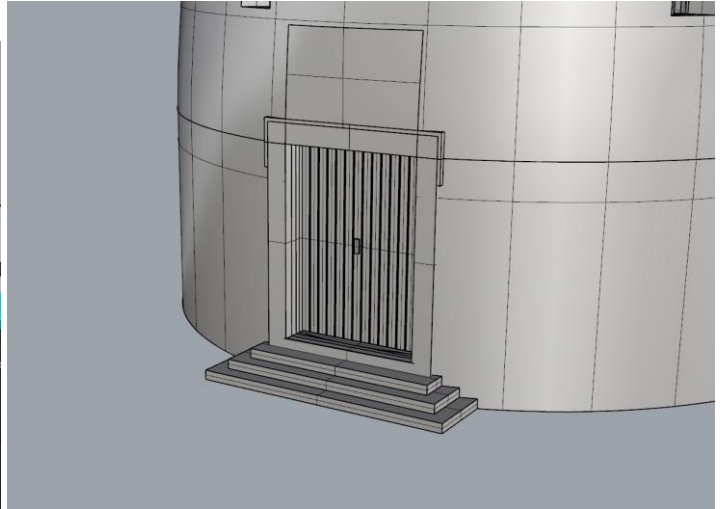
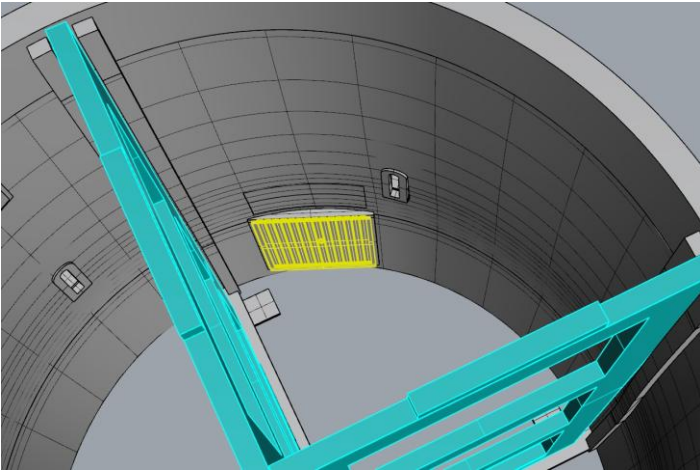


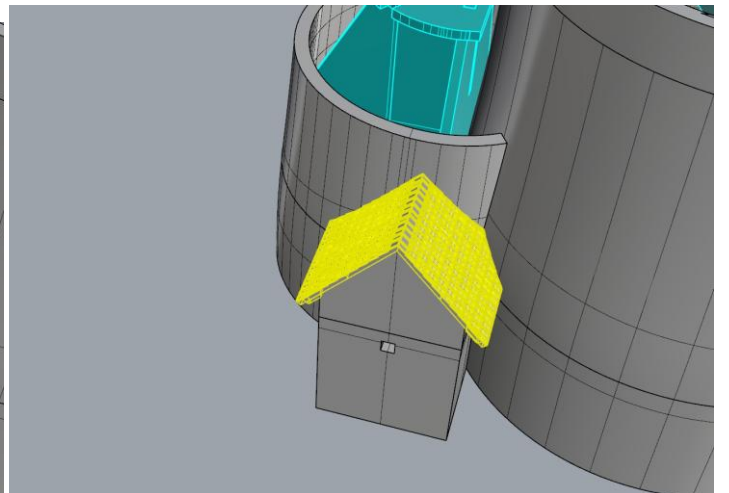
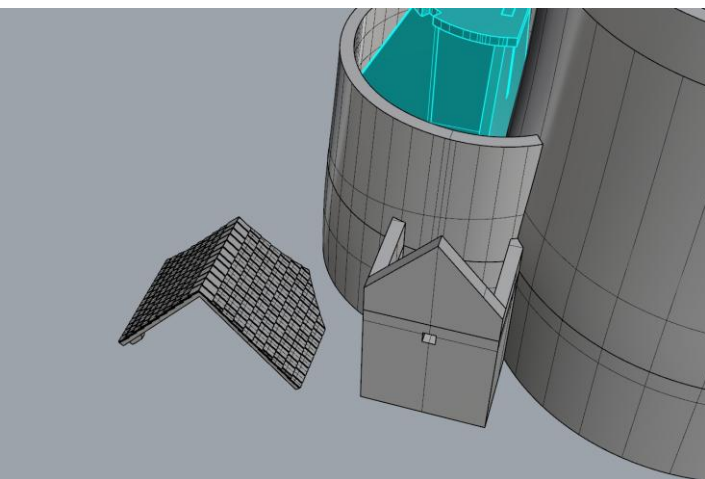
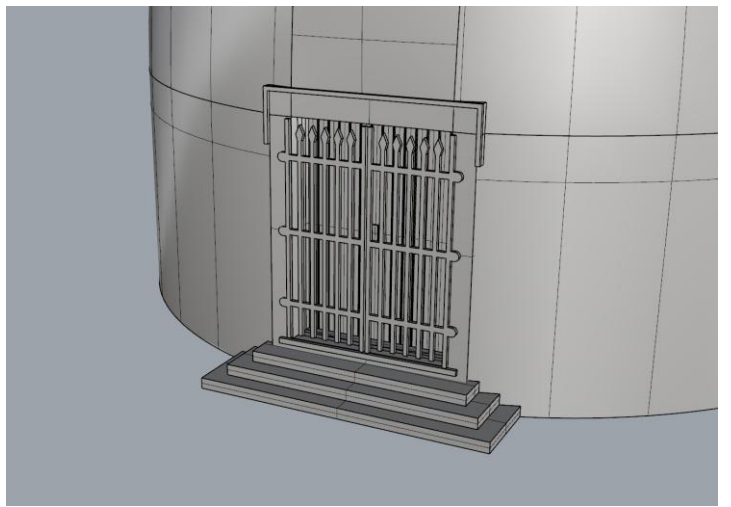
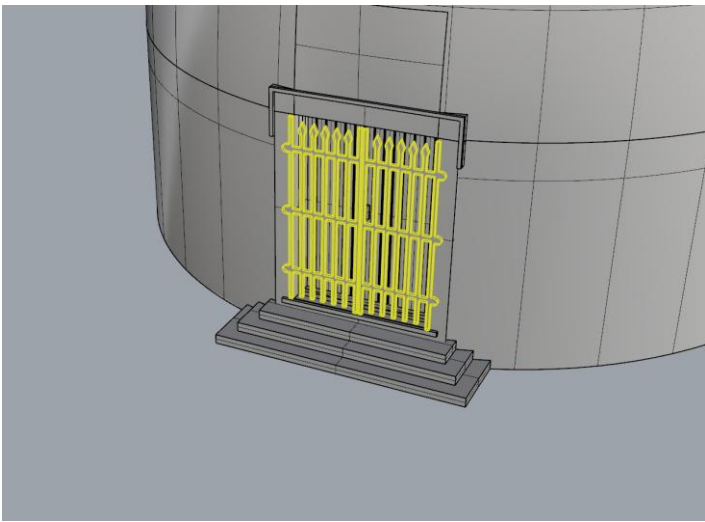
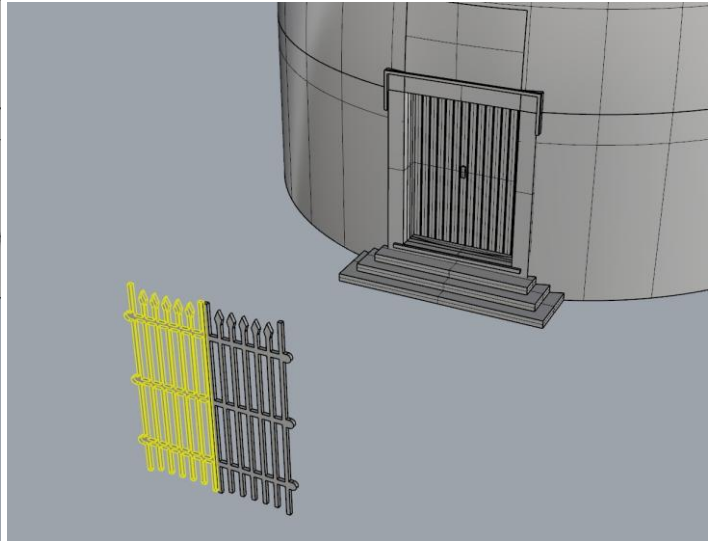
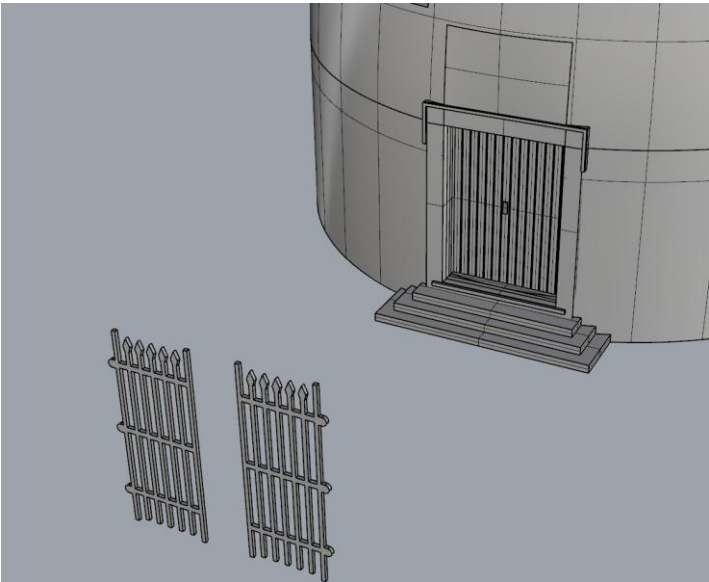


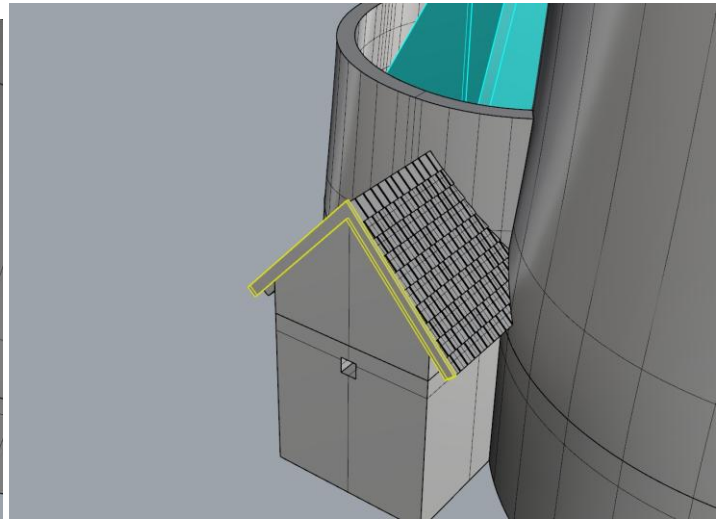
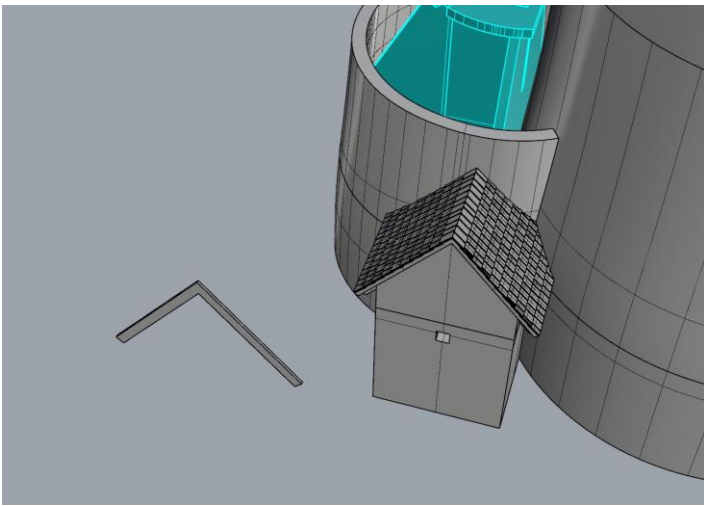






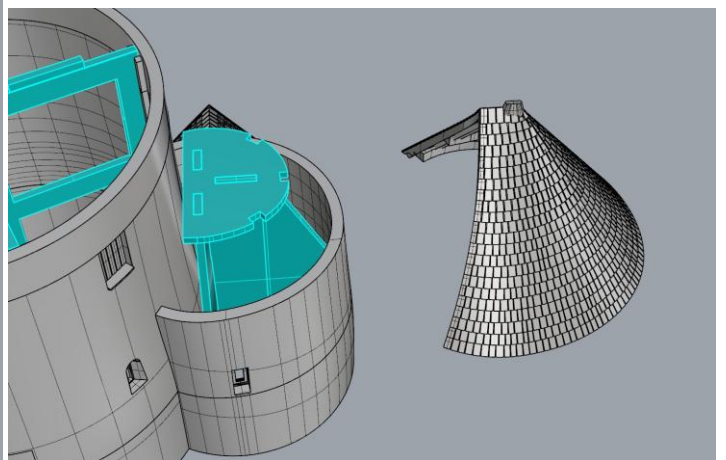
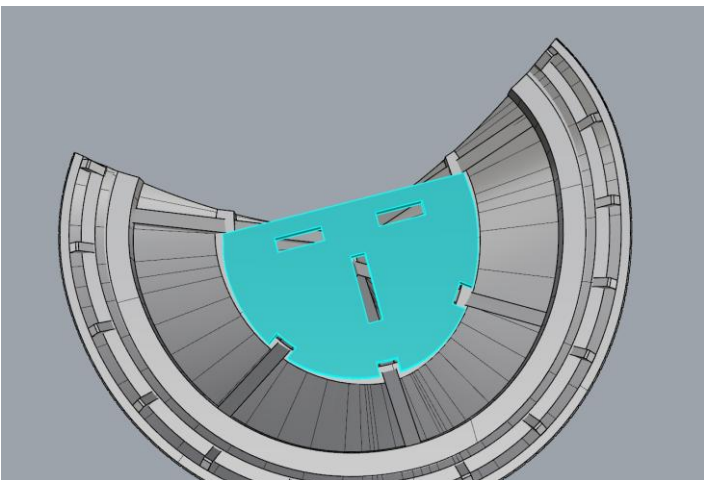
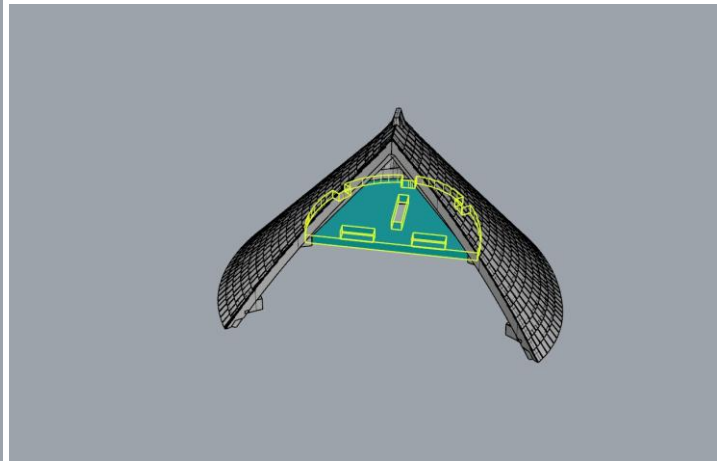
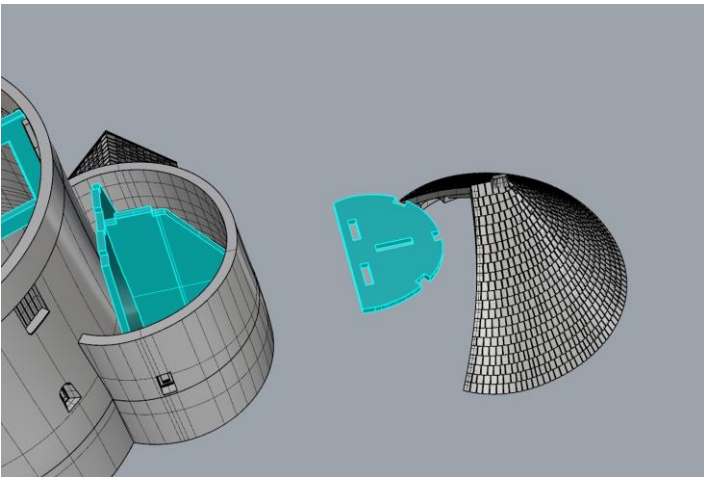


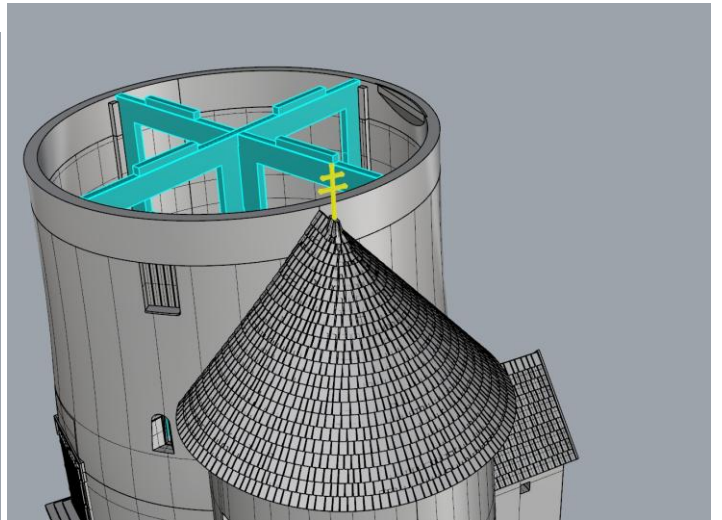
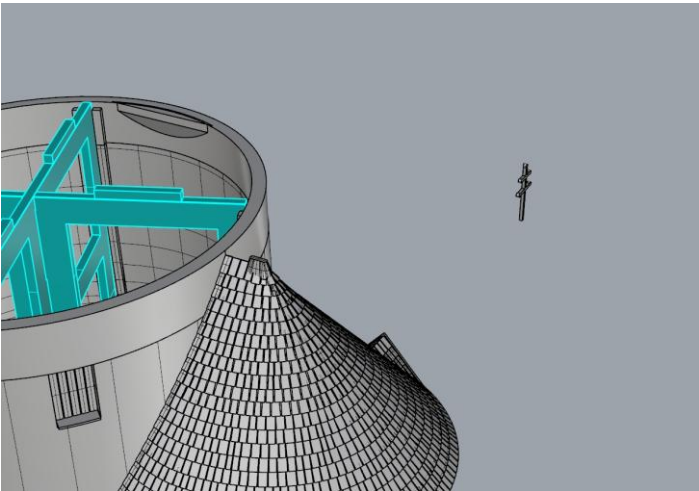
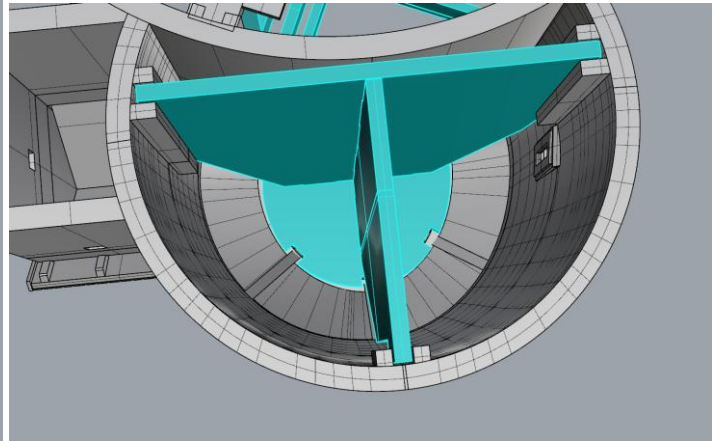
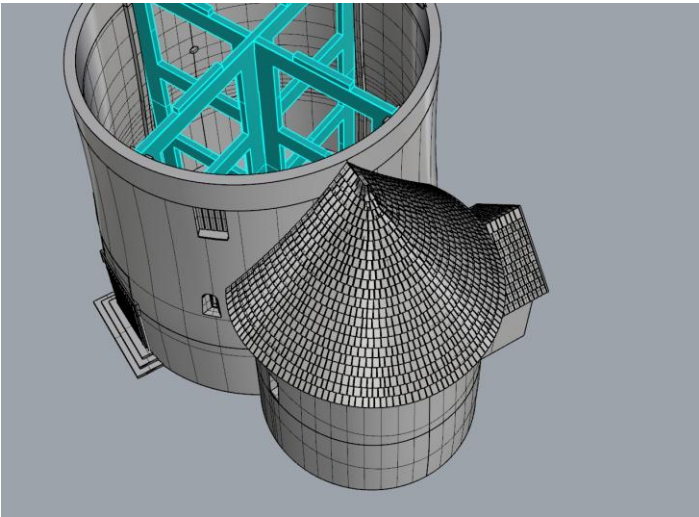




A két nagyobb tetőelemet úgy kell feltenni az épületre, hogy a tartószerkezet a plexiváz legyen, ne a műanyag falak tartsák a súlyt. Ha szükséges, akkor emeljük meg a plexivázat annyira, hogy egy minimális hézag legyen a PLA-falak és a műgyanta tető között.

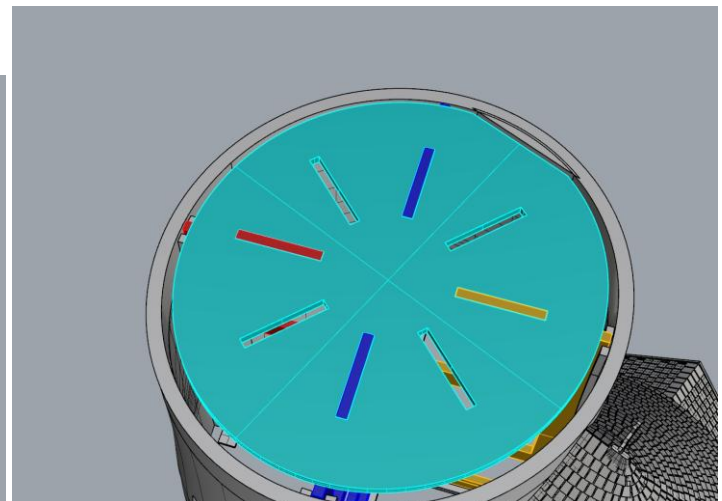
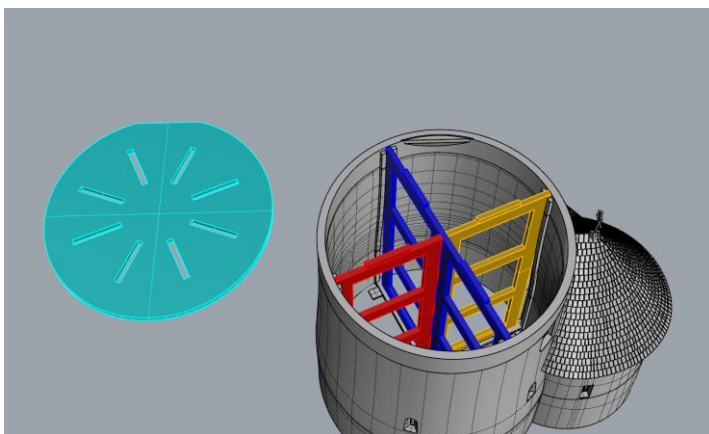
The two larger roof elements should be placed on the building so that the supporting structure is the plexiglass frame, not the plastic walls. If necessary, raise the plexiglass frame enough to leave a minimal gap between the PLA walls and the resin roof.

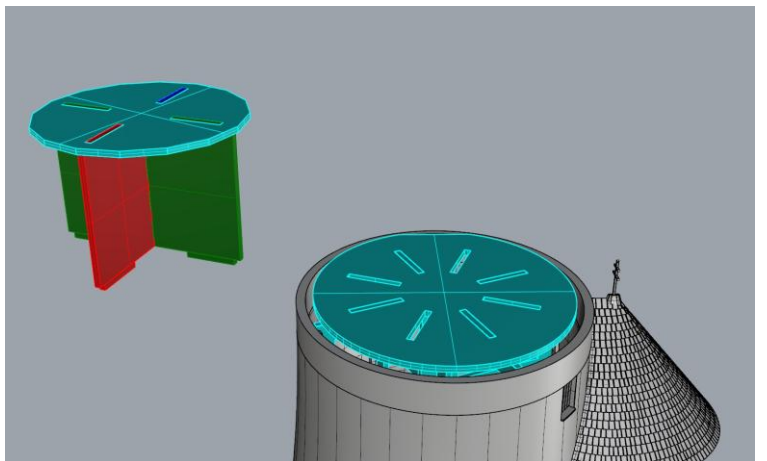
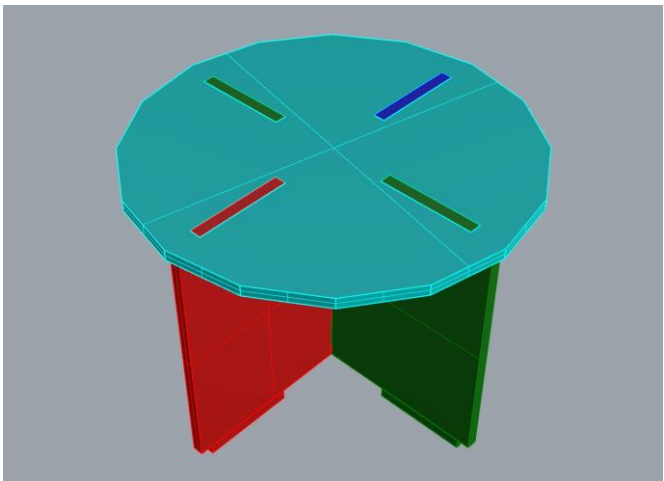
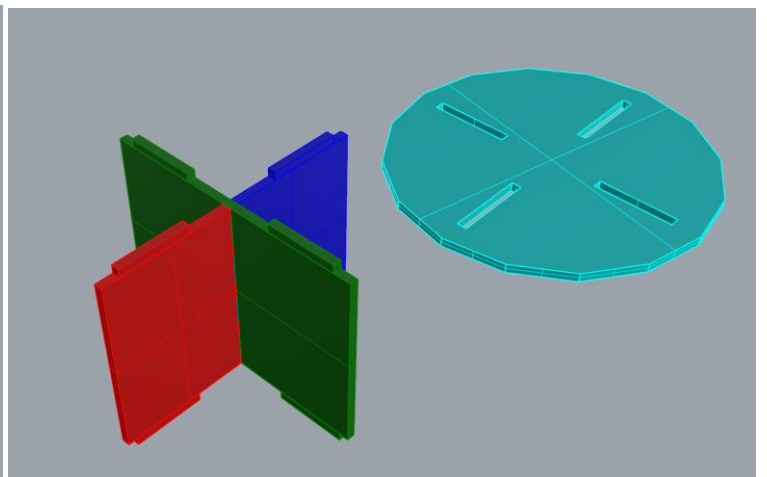
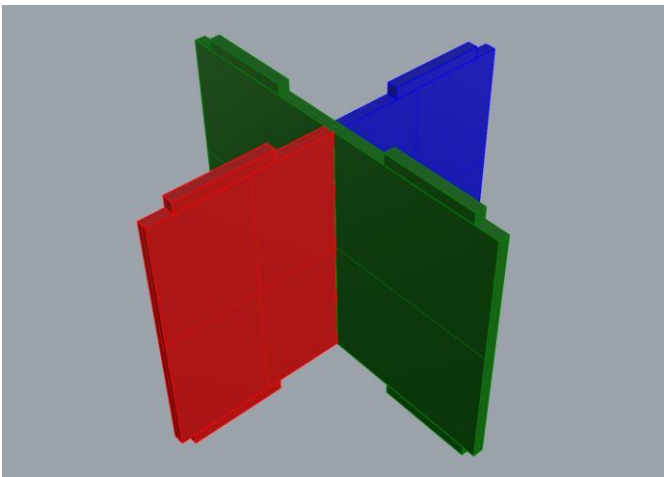
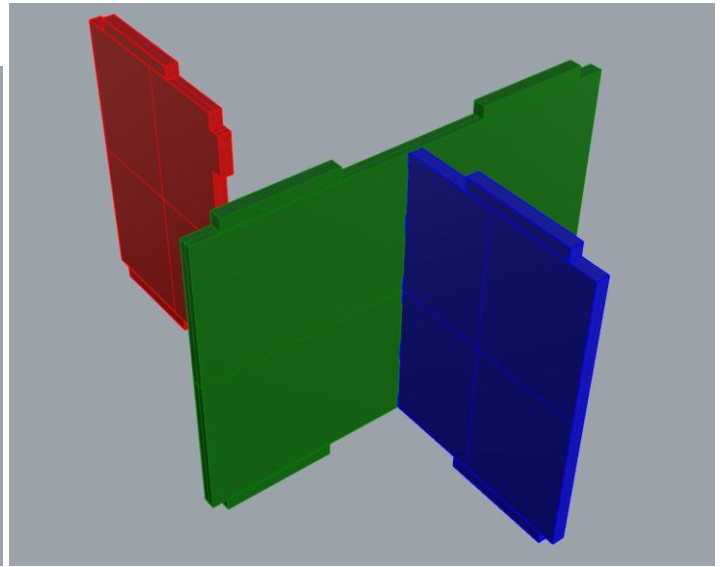
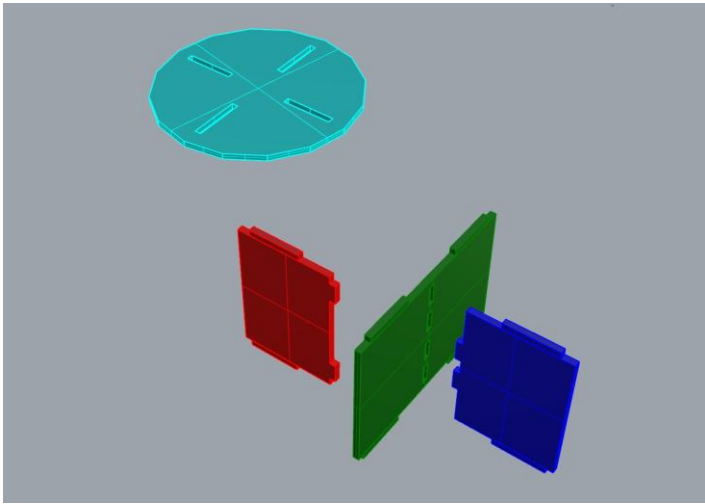


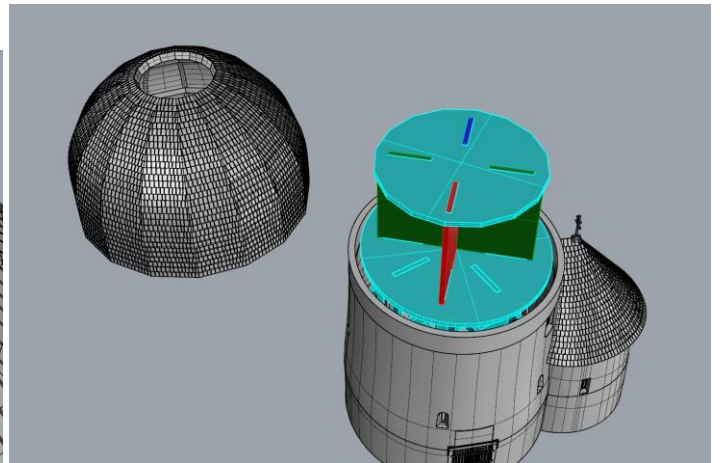
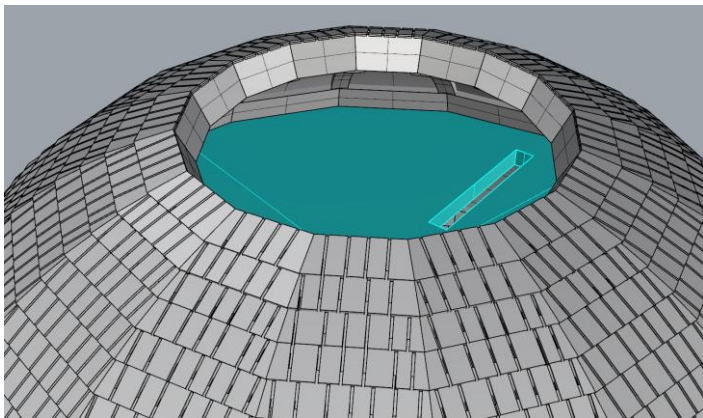
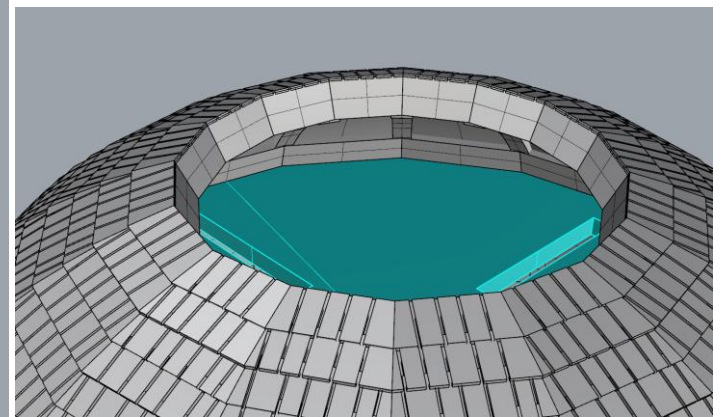
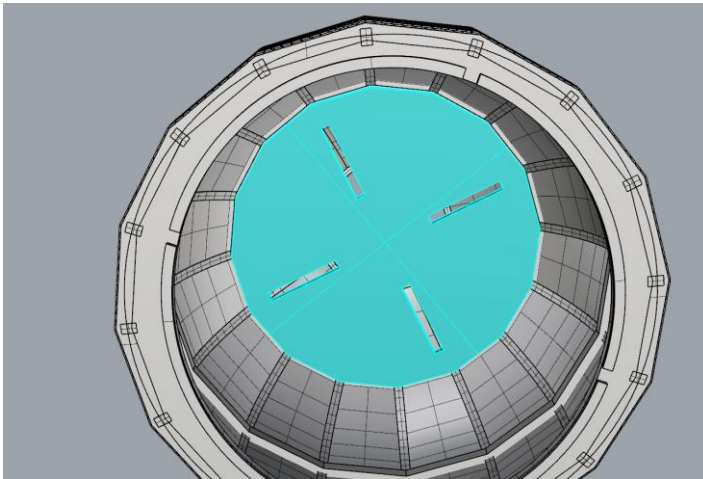
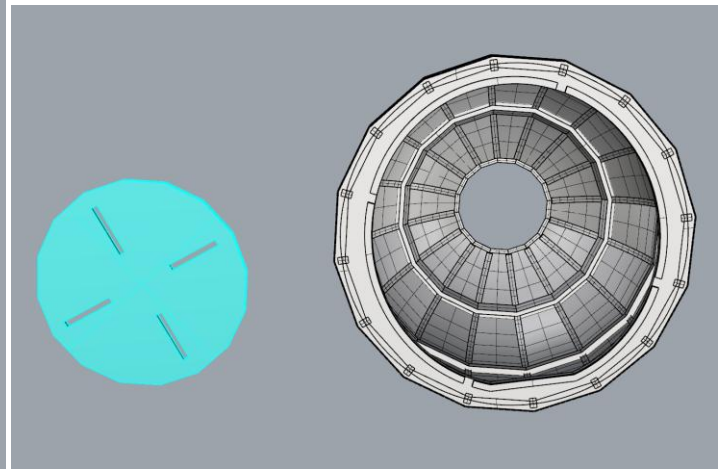
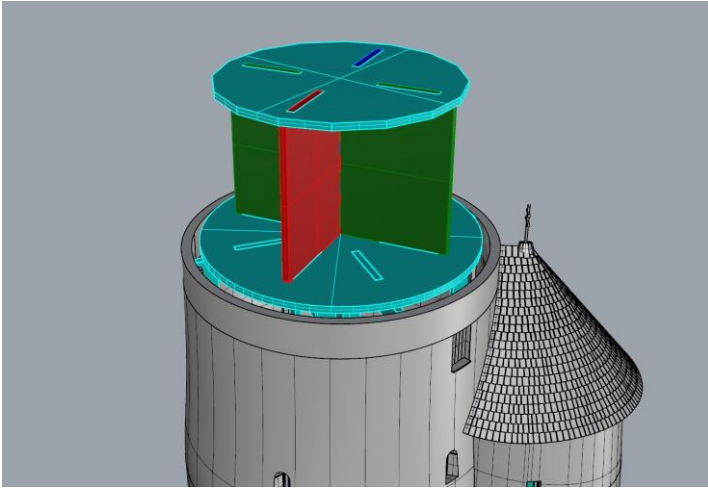


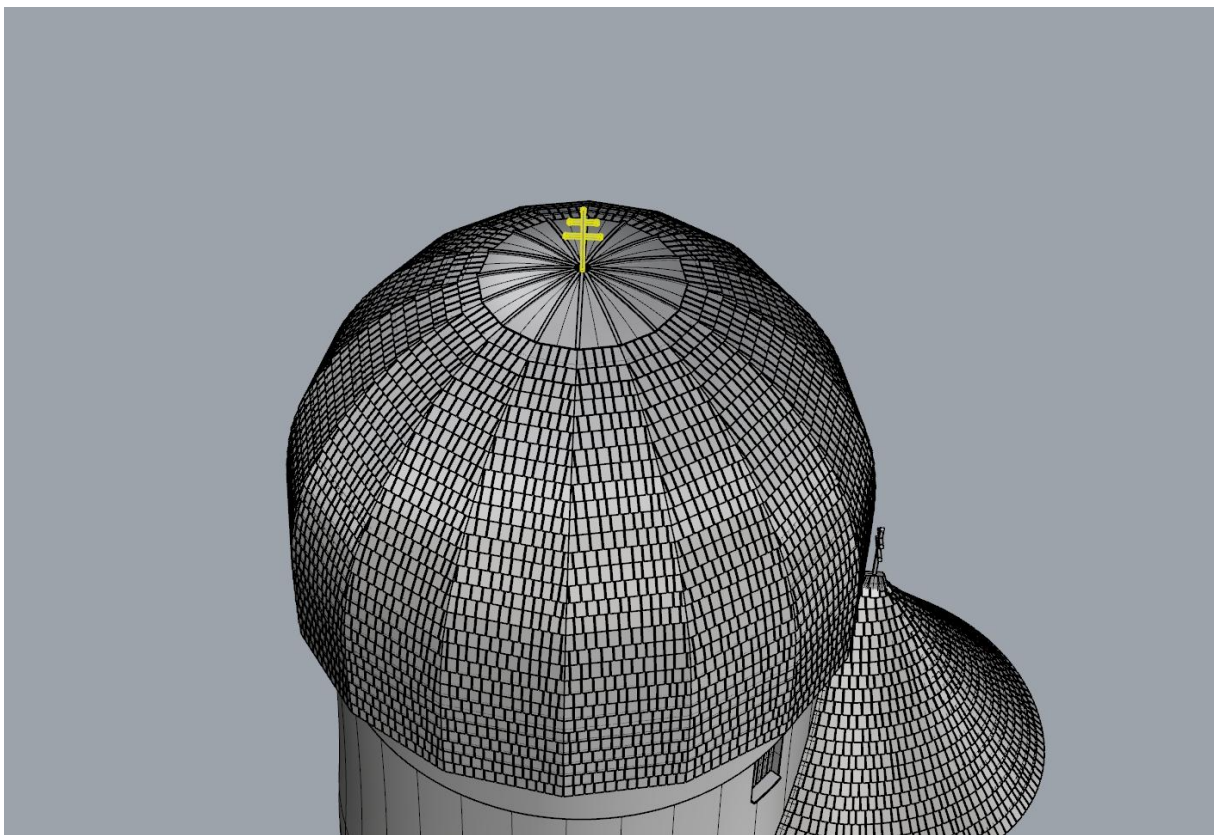
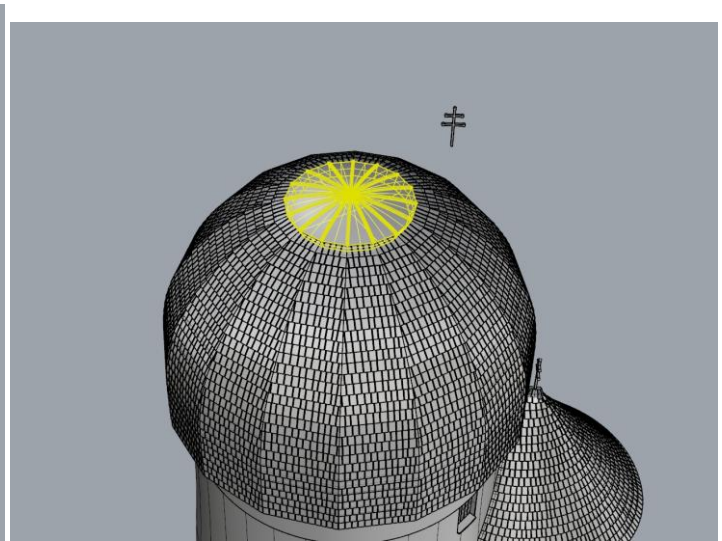
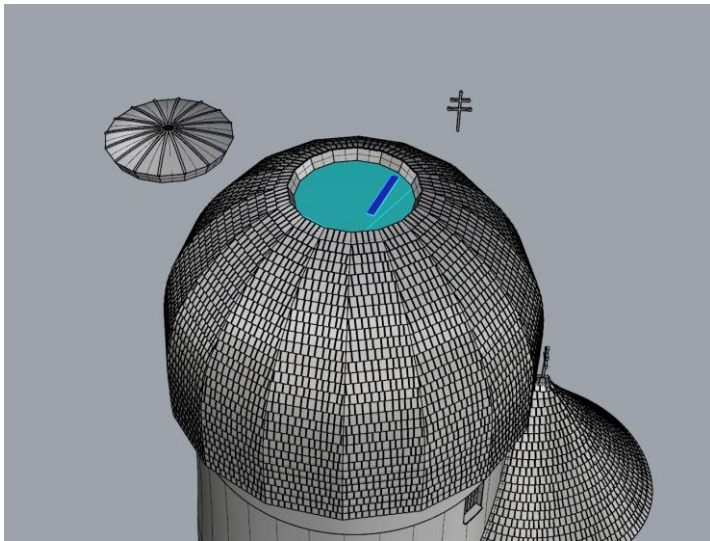
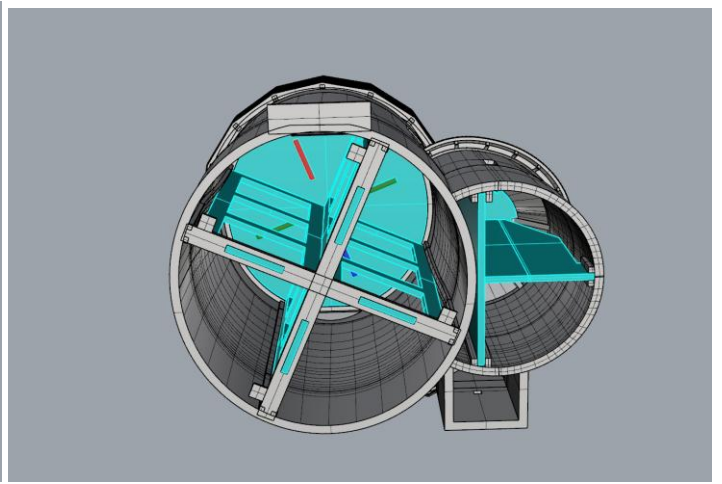
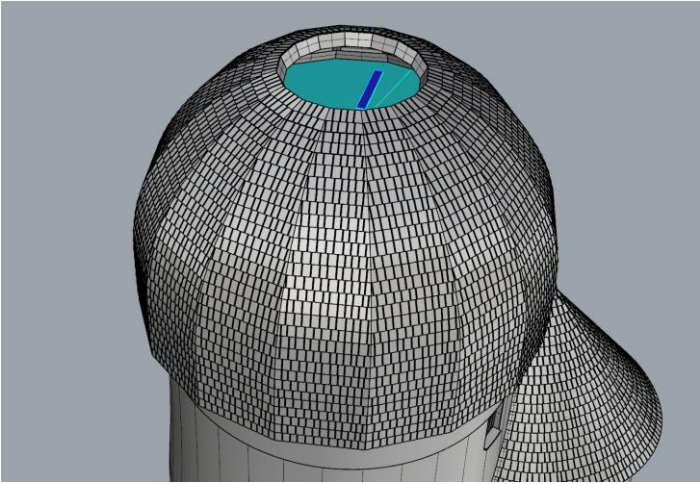
A plexi emelek a jobb láthatóság miatt eltérő színekkel lettek jelölve.

The plexiglas parts are marked with different colors for better visibility.









Készen is vagyunk.

We're ready.

