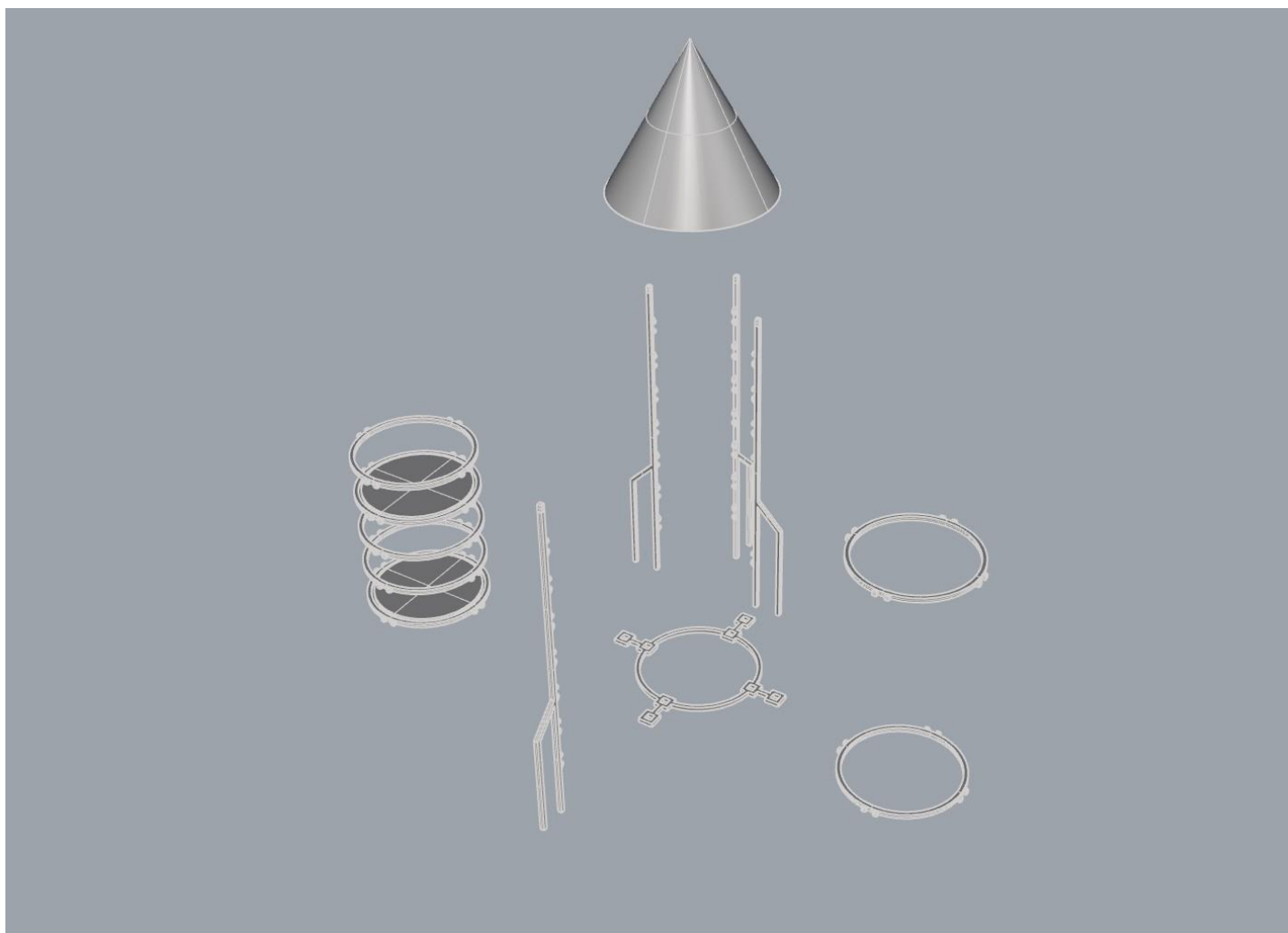


## VAMITTOOLS Rakéta mászóka – 2396-os típus

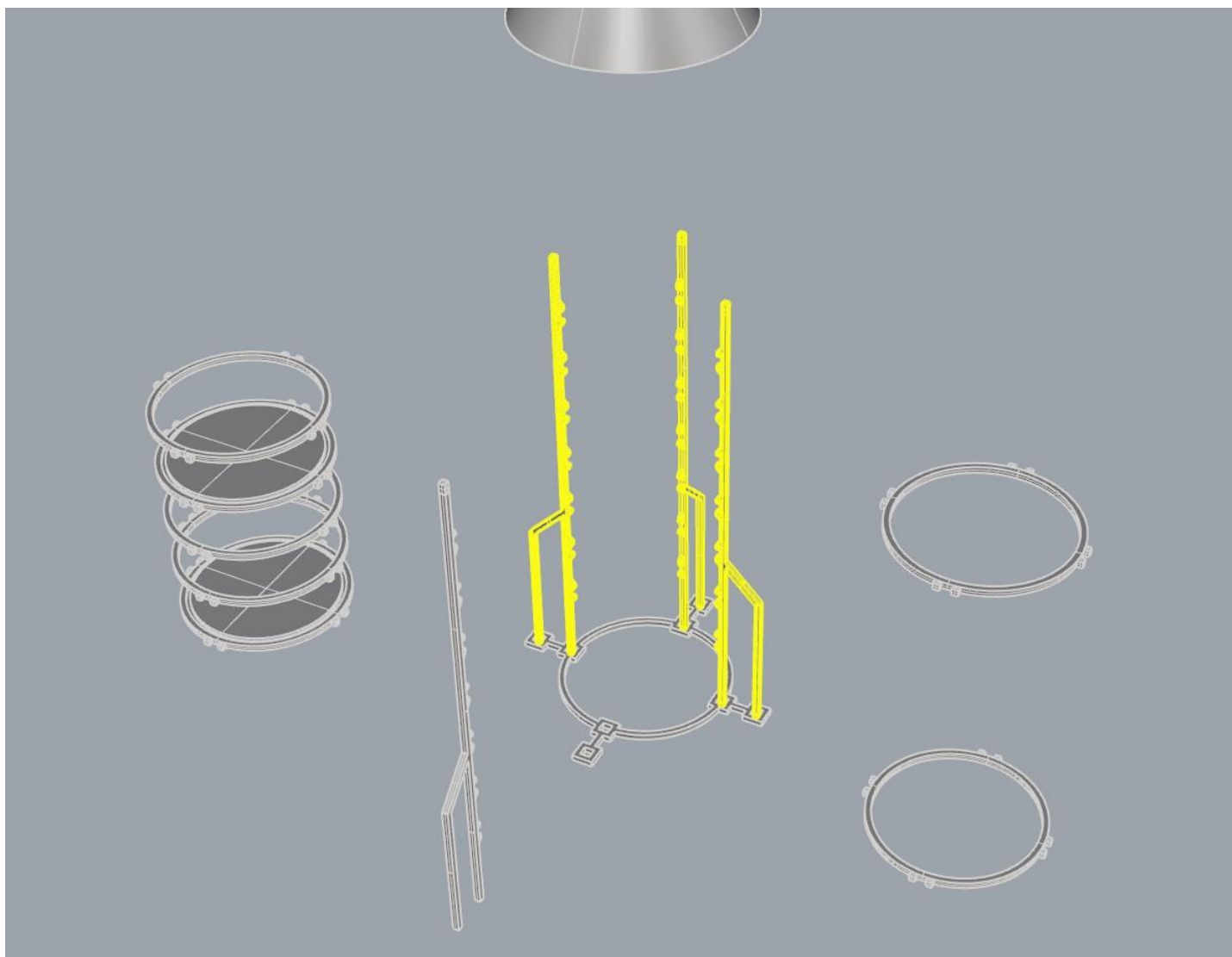


**Maketrasztót (Rewell stb.) NE használjanak termékeinkhez, mert az oldószer kárt tehet az egyes alkotóelemekben (főleg a vékonyakban)! A következő ragasztókat ajánljuk: kék tubusos Technokol Rapid (acetontmentes), kétkomponensű ragasztó (Epoxy Rapid, Araldite stb.). Bővebb információ a ragasztással, festéssel stb.-vel kapcsolatban a minden termék oldalán elérhető általános tájékoztatóban van!**

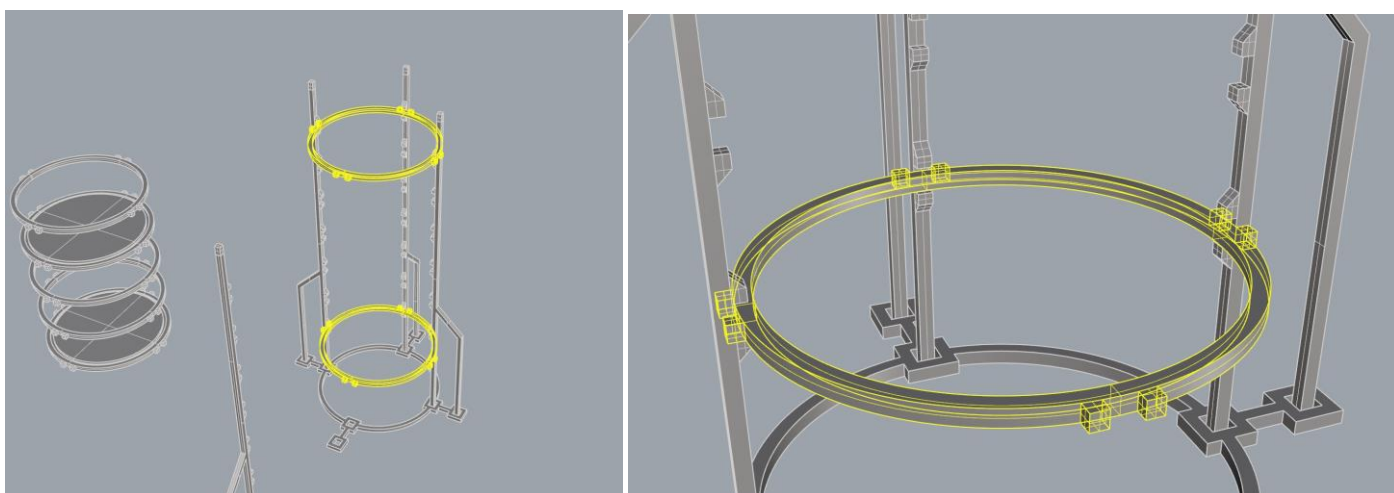


Az alsó elem egy ragasztási segéd, használata nem kötelező, de ha használjuk, NE ragasszuk hozzá a mászókához!

Célszerű először a 4 közül 3 oszlopot felállítani, lehet akár radírral megtámasztani őket, hogy ne dőljenek el.



A legelső és a legfelső gyűrűt ragasszuk be a helyükre, mert ezek meg fogják már fogják az oszlopokat.



Jöhet a többi gyűrű és végül a maradék oszlop.

