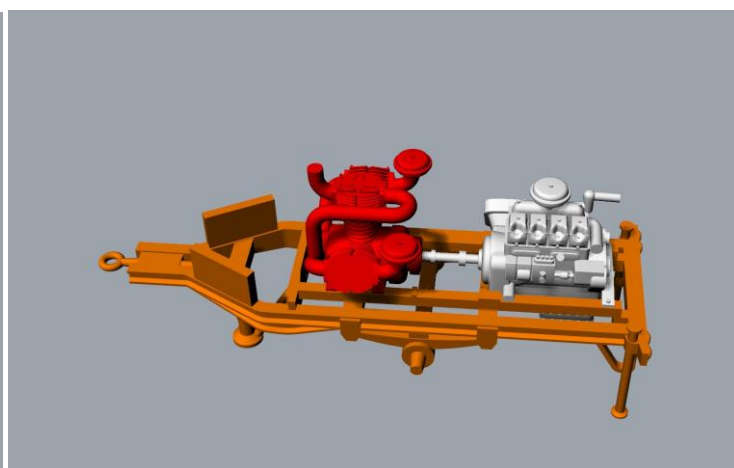
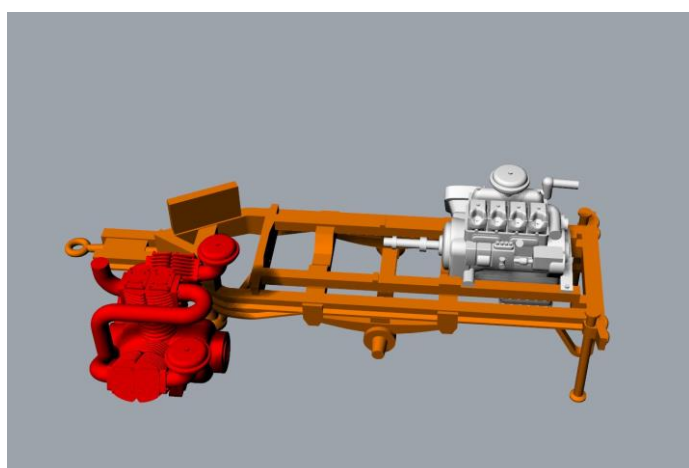
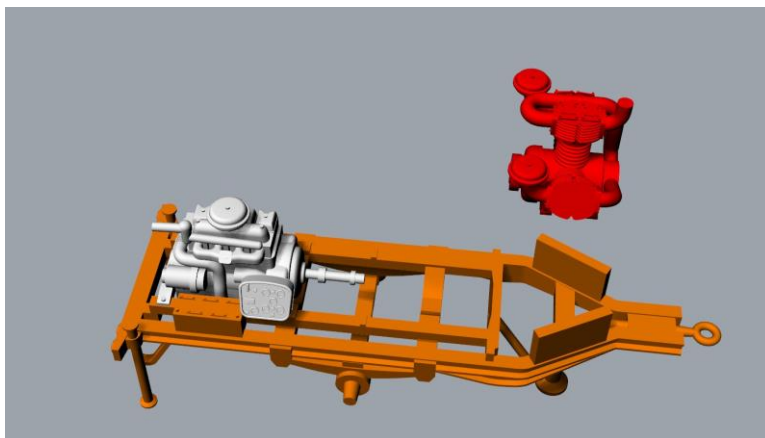
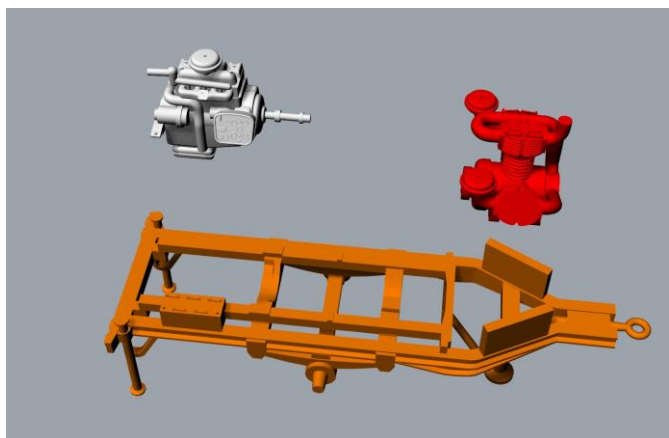


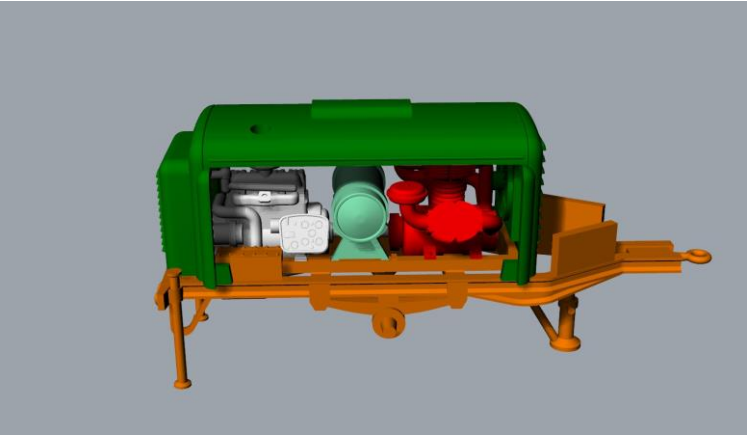
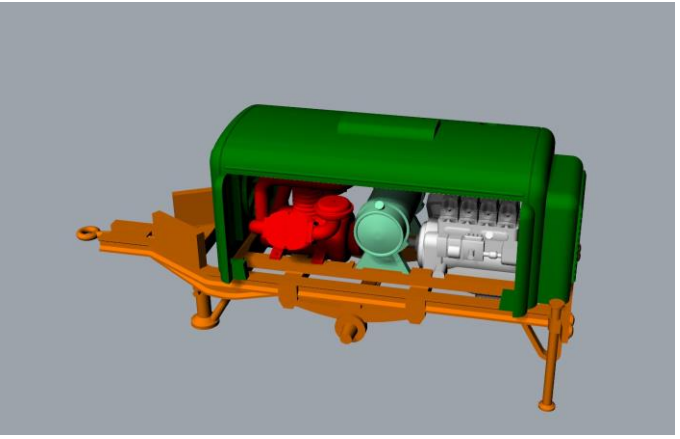
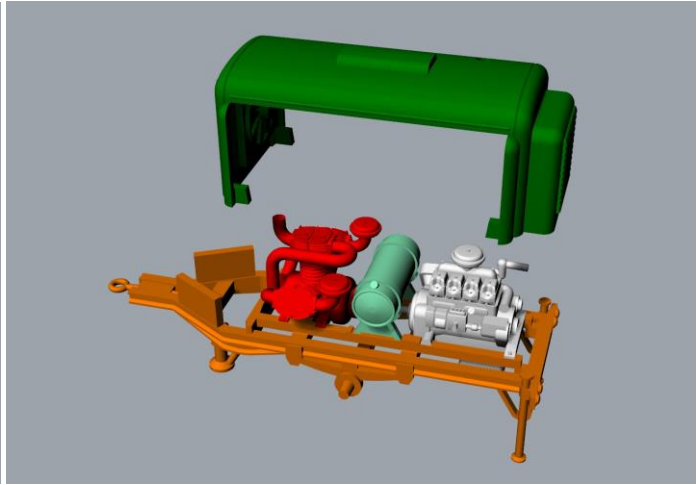
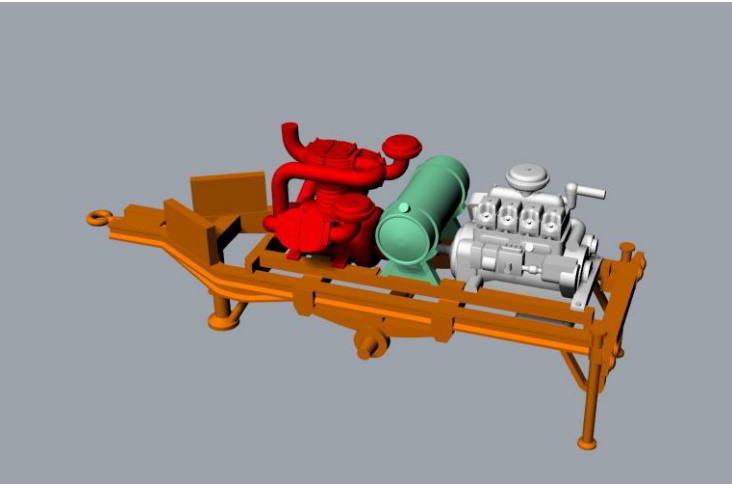
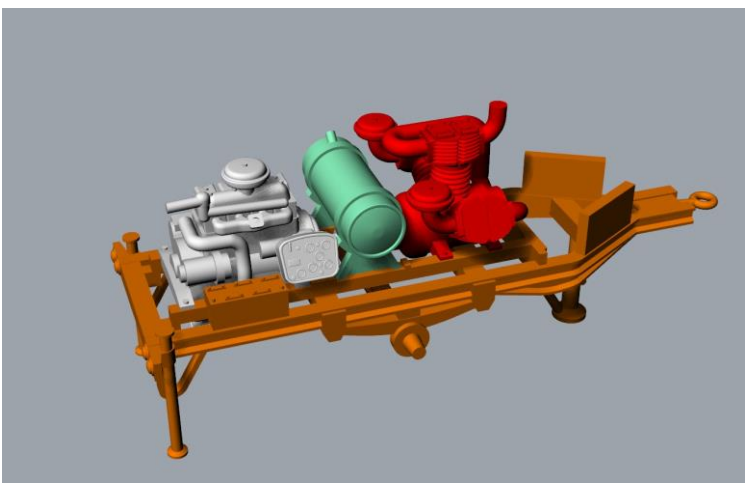
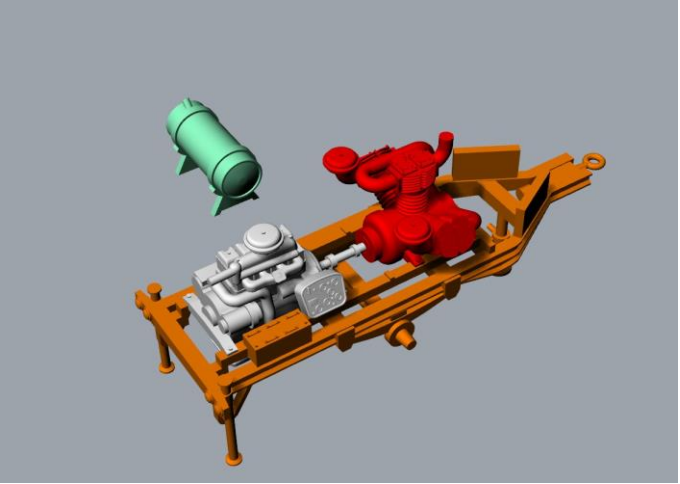
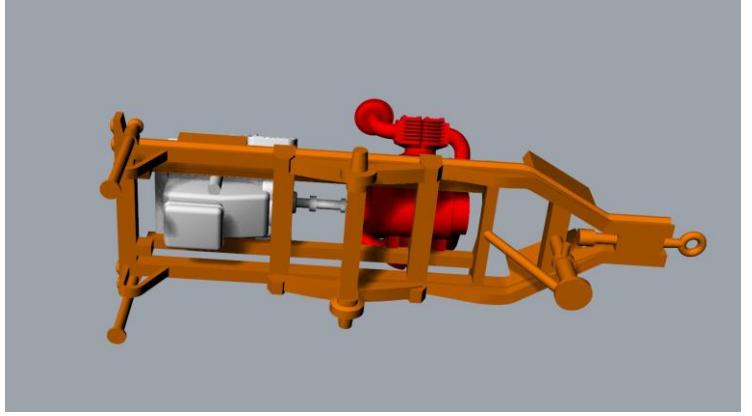
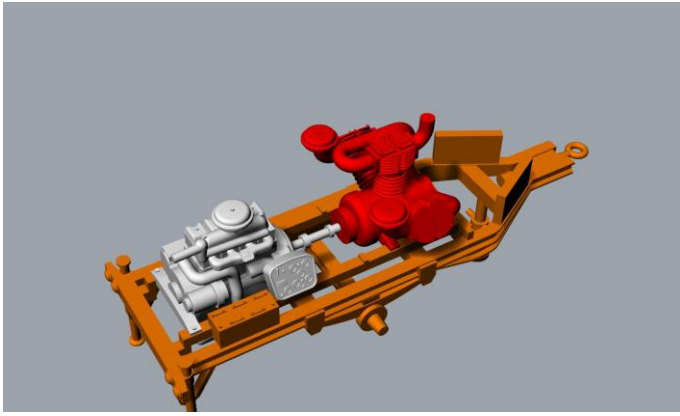
## VAMITTOOLS Kompresszor TT – 2436-os típus

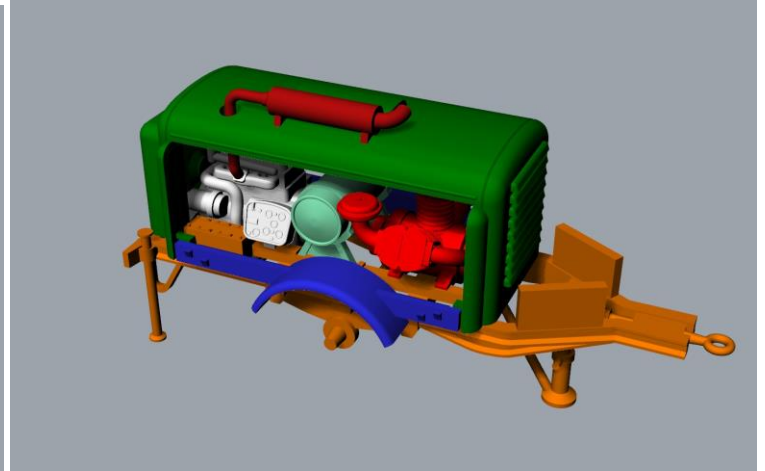
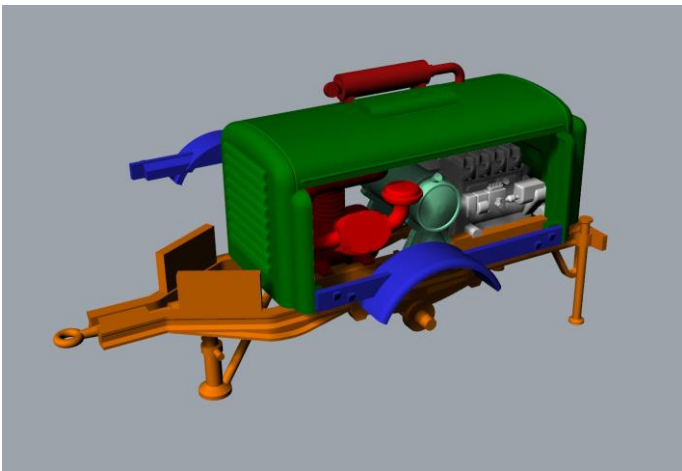
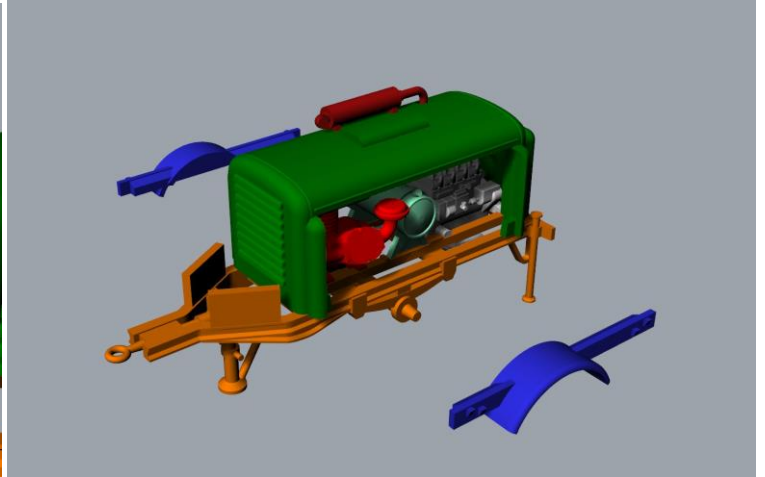
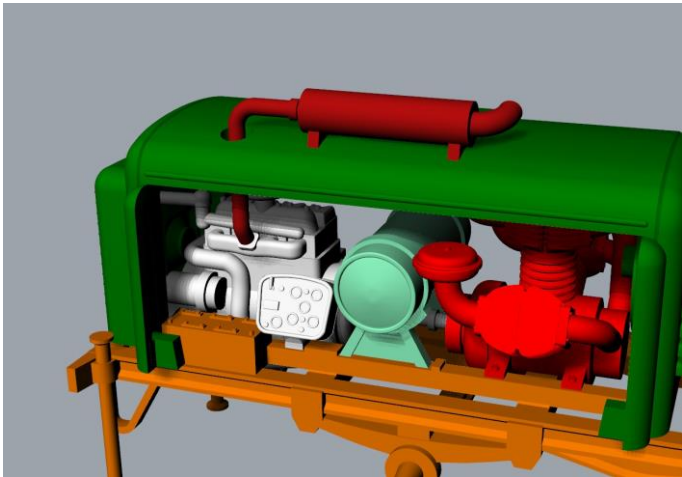
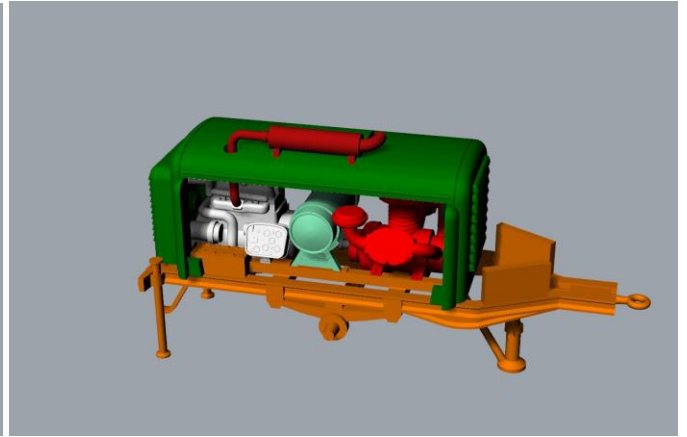
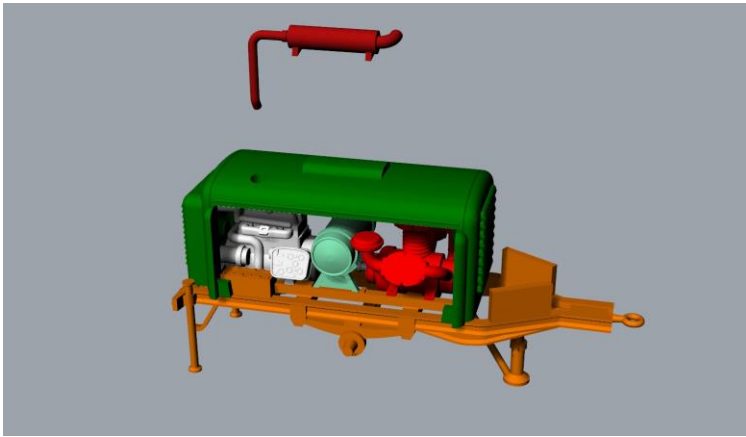


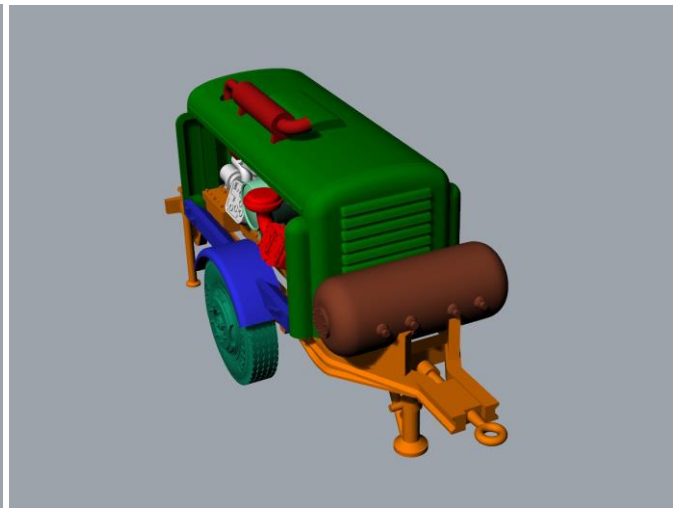
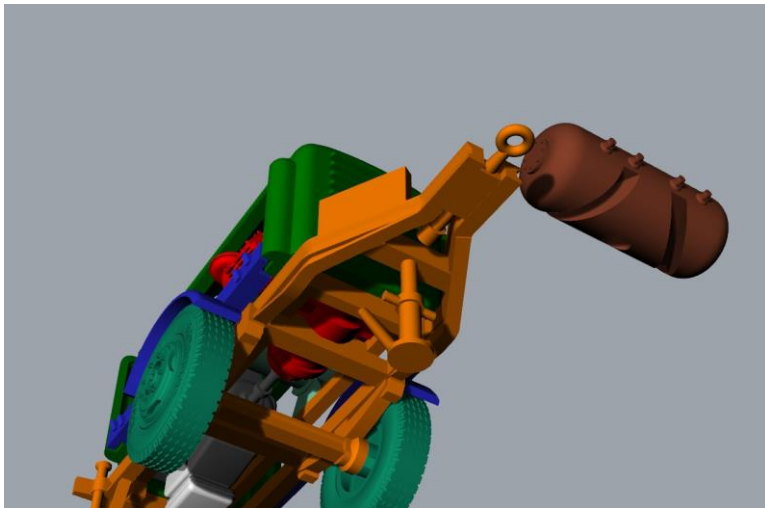
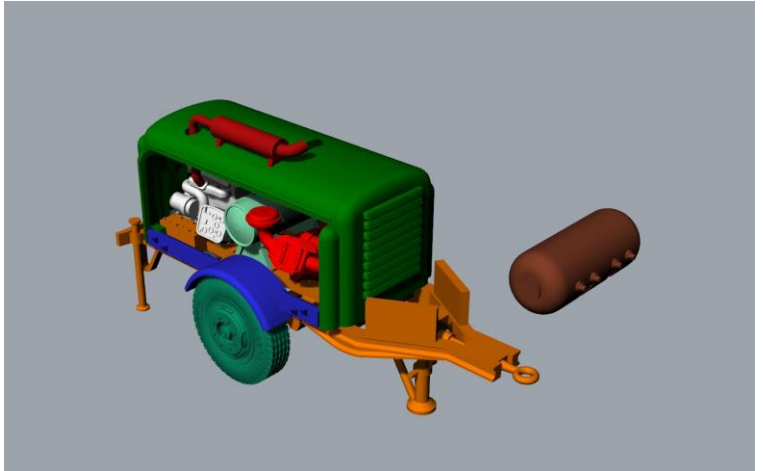
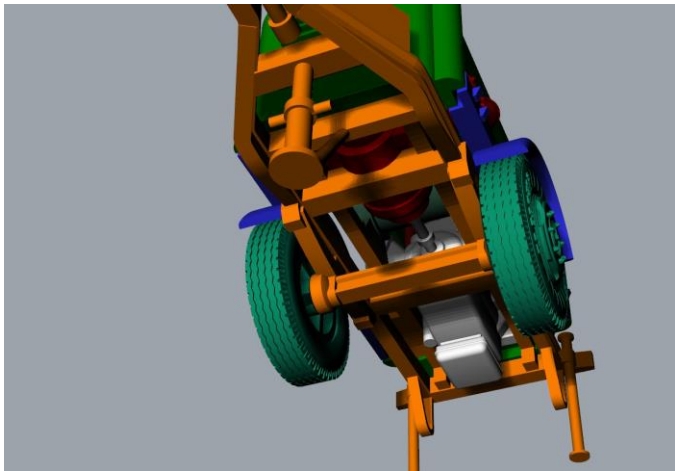
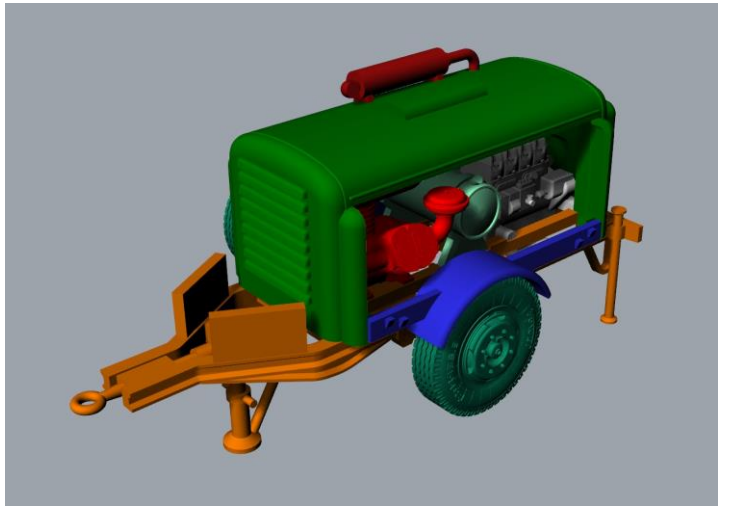
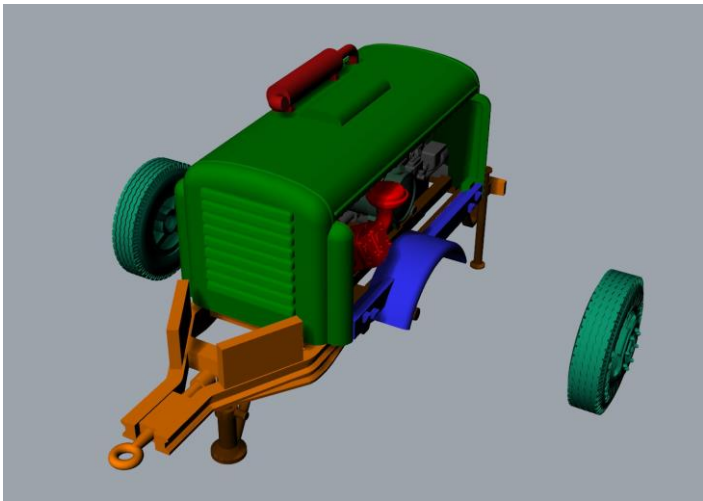
**Maketragasztót (Rewell stb.) NE használjanak termékeinkhez, mert az oldószere kárt tehet az egyes alkotóelemekben (főleg a vékonyakban)! A következő ragasztókat ajánljuk: kék tubusos Technokol Rapid (acetonmentes), kétkomponenses ragasztó (Epoxy Rapid, Araldite stb.). Bővebb információ a ragasztással, festéssel stb.-vel kapcsolatban a minden termék oldalán elérhető általános tájékoztatóban van!**

A különböző elemek a jobb láthatóság érdekében eltérő színnel vannak jelölve.









Készen is vagyunk.

