

VAMITOOLS Felsővezeték tartó oszlop TT – 2254-es típus

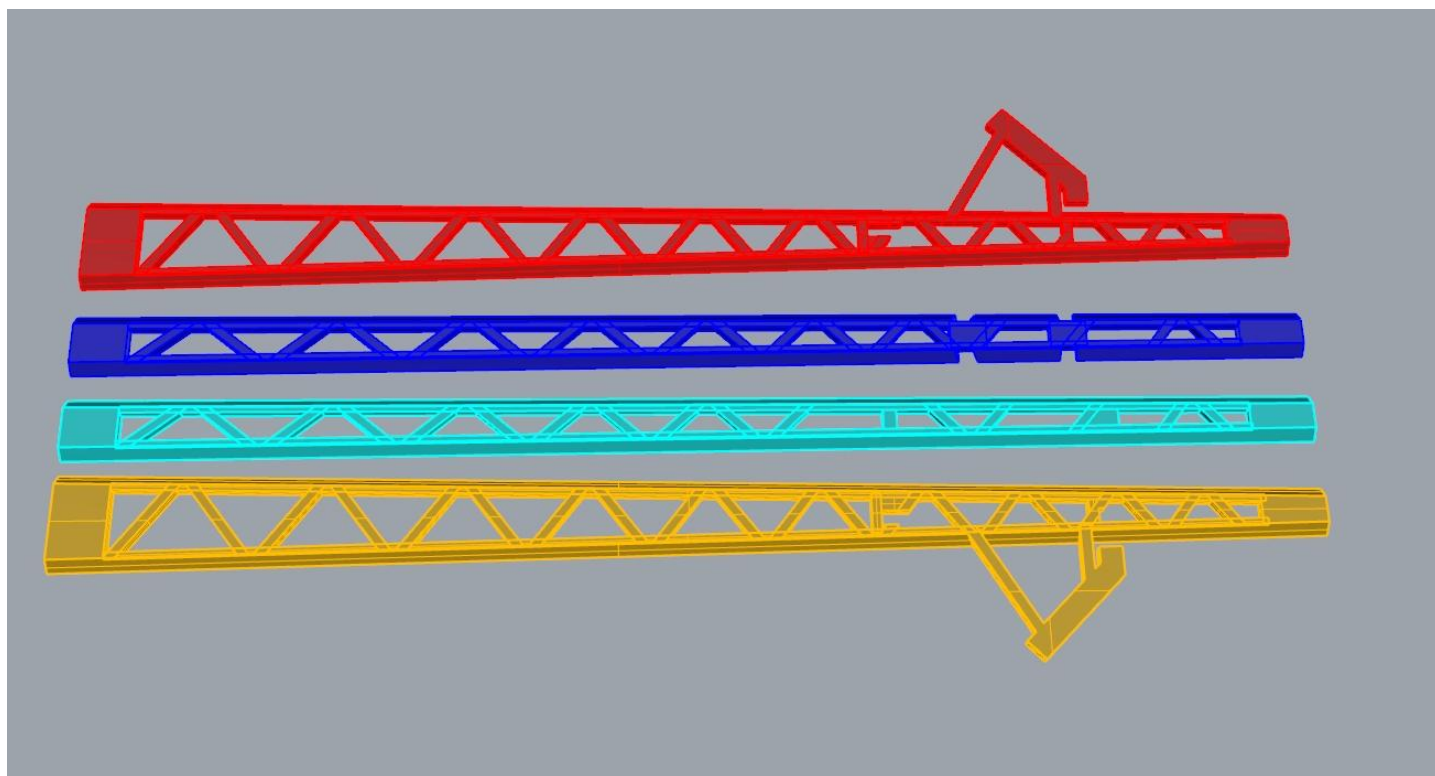


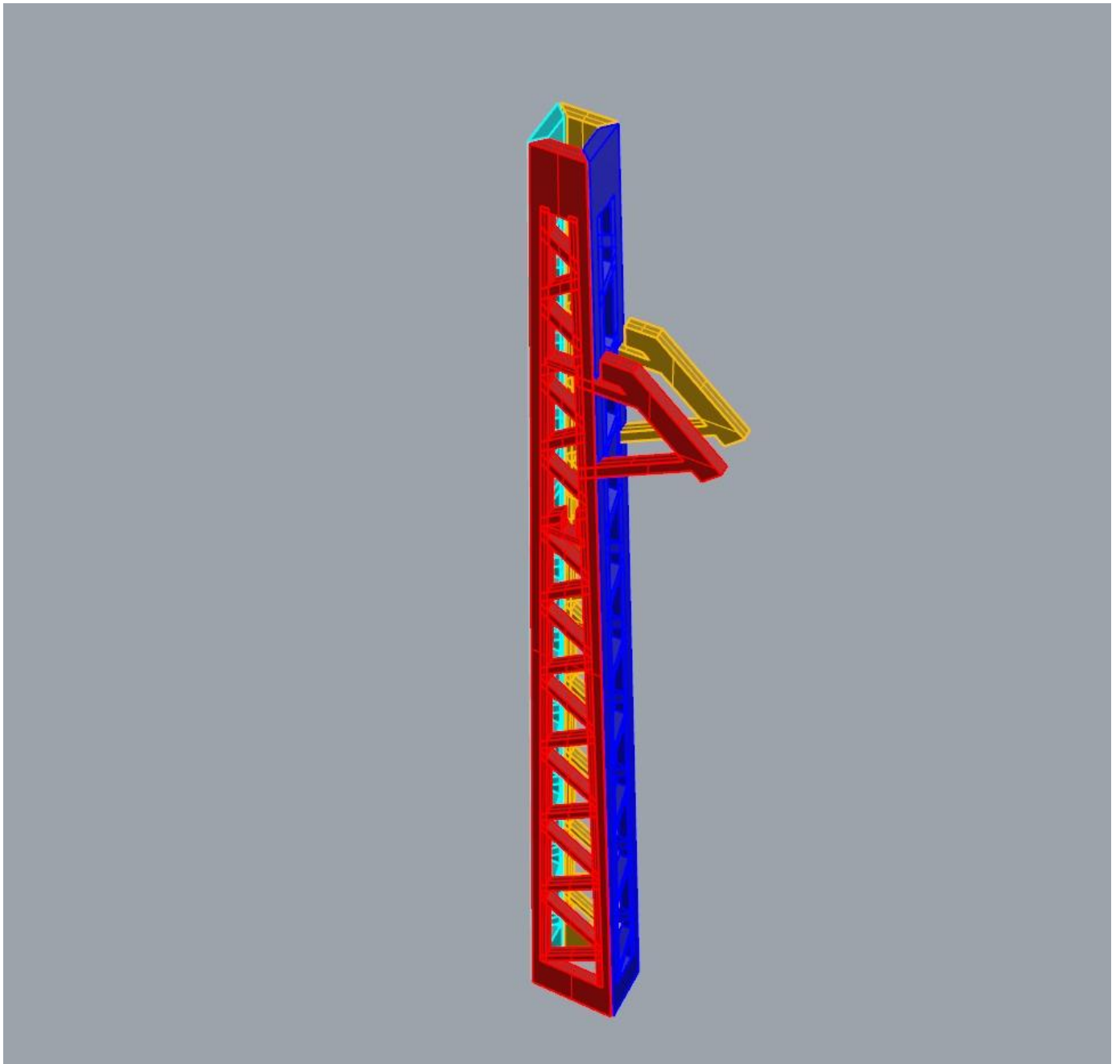
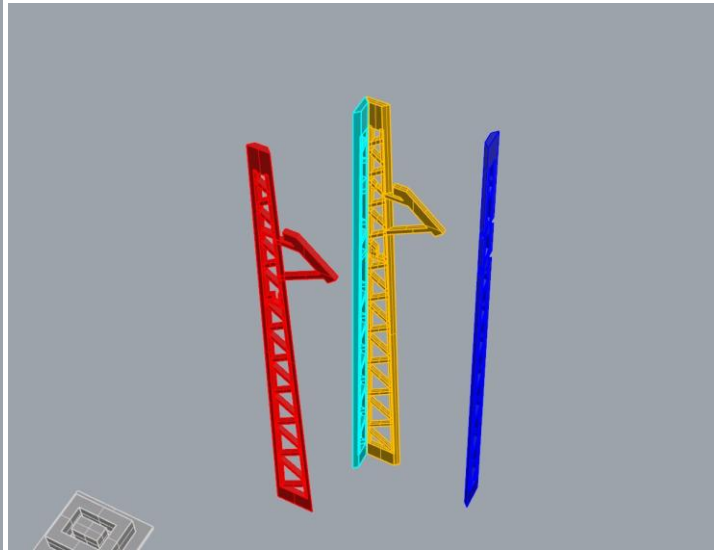
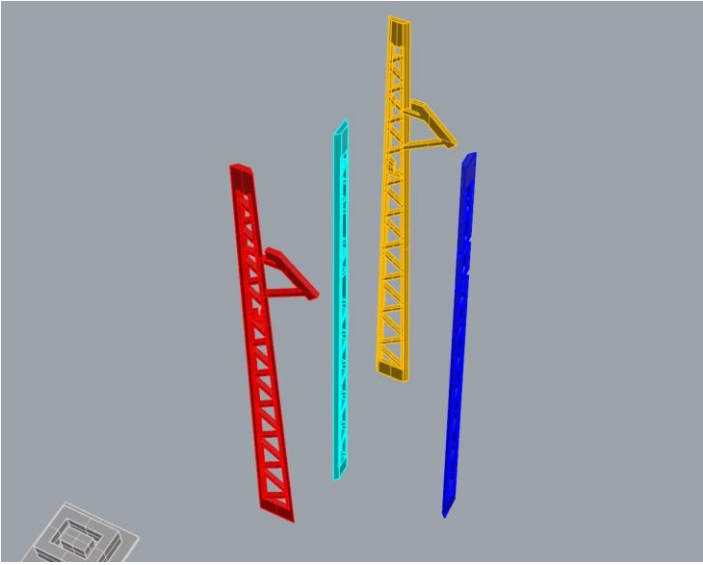
Maketrasztót (Rewell stb.) NE használjanak termékeinkhez, mert az oldószere kárt tehet az egyes alkotóelemekben (főleg a vékonyakban)! A következő ragasztókat ajánljuk: kék tubusos Technokol Rapid (acetonmentes), kétkomponenses ragasztó (Epoxy Rapid, Araldite stb.). Bővebb információ a ragasztással, festéssel stb.-vel kapcsolatban a minden termék oldalán elérhető általános tájékoztatóban van!

A felsővezetékrendszer műanyagból (PLA) készül, könnyű, óvatosan szereljük, nehogy sérüljön. Az elkészülte után győződjünk meg arról, hogy a „munkavezetékek” szintben csatlakoznak, nehogy sérüljön az áramszedő vagy a felsővezeték. Kerüljük a nagy sebességet! Javasoljuk, hogy lehajtott áramszedővel használják, felengedve csak rövid ideig, videózásra, fényképezésre! Kérjük, olvassák el az általános útmutatónk is a PLA tulajdonságait illetően! Hosszabb ideig ne nyomja a „vezetékeket” az áramszedő, különösen álló helyzetben, mert a műanyag nagyon könnyű, vékony, a nyomástól alakváltozást szenvedhet. A játék végeztével győződjünk meg róla, hogy a vezetékrendszer szabadon lóg, nem éri semmilyen külső nyomás.

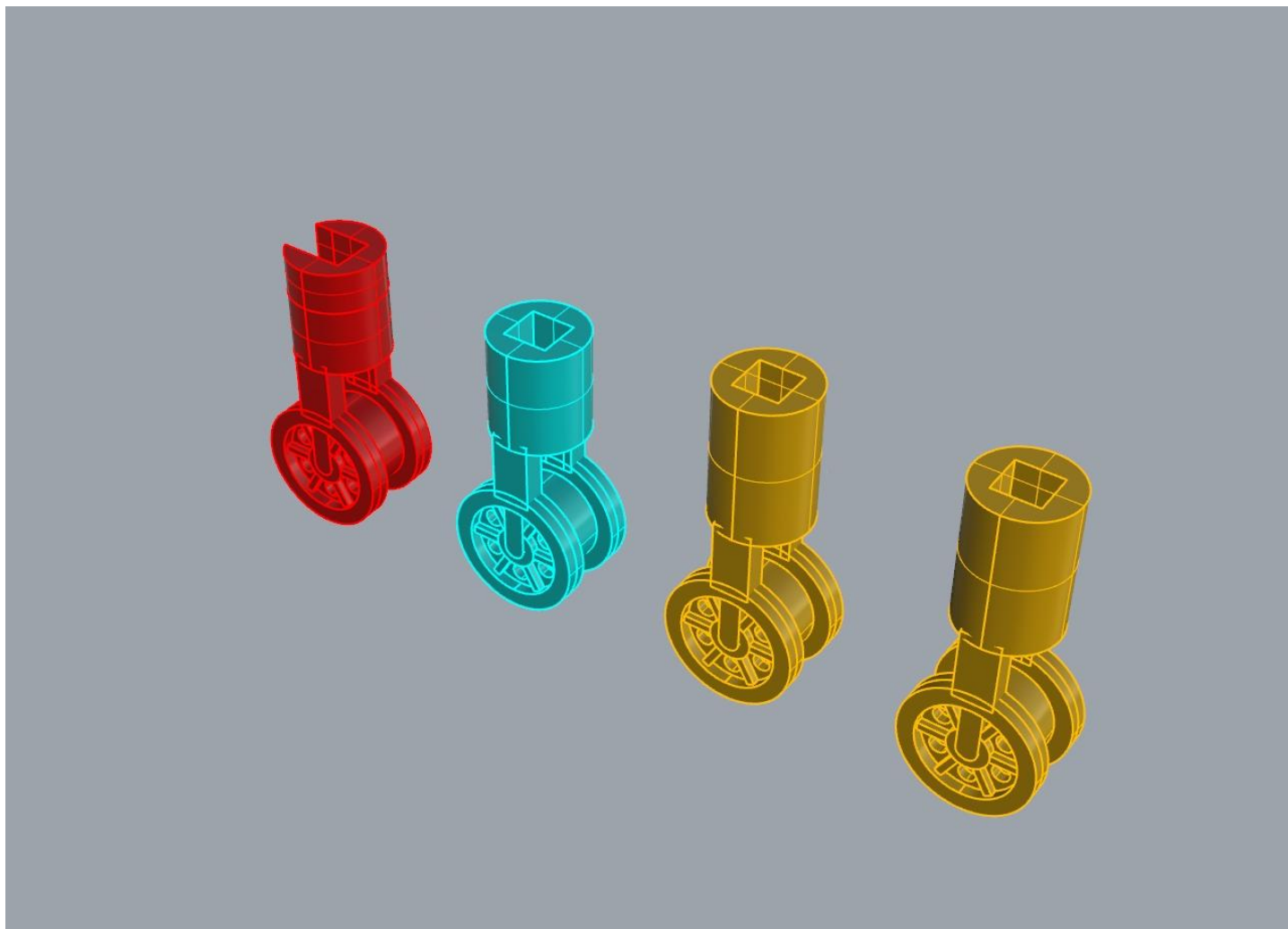
Az oszlop és a felsővezeték minden eleme ragasztást igényel!

Az oszlop 4 részből áll, az összeépítés során egyik helyzete sem felcserélhető! A könnyebb megkülönböztetés végett eltérő színekkel vannak jelölve az egyes elemek.



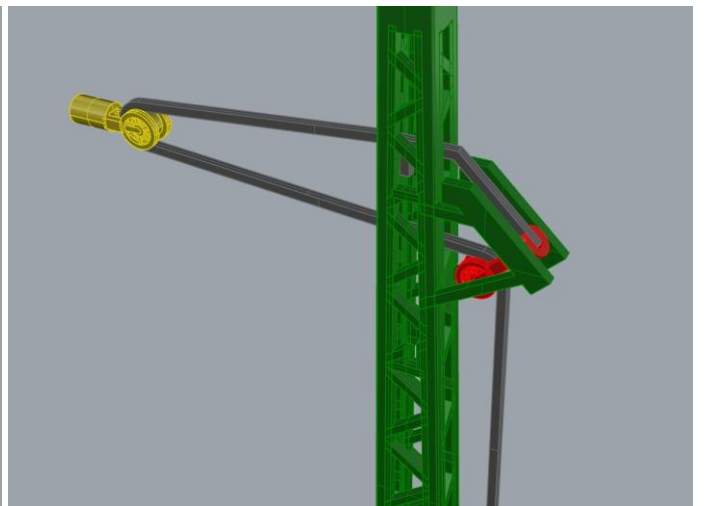
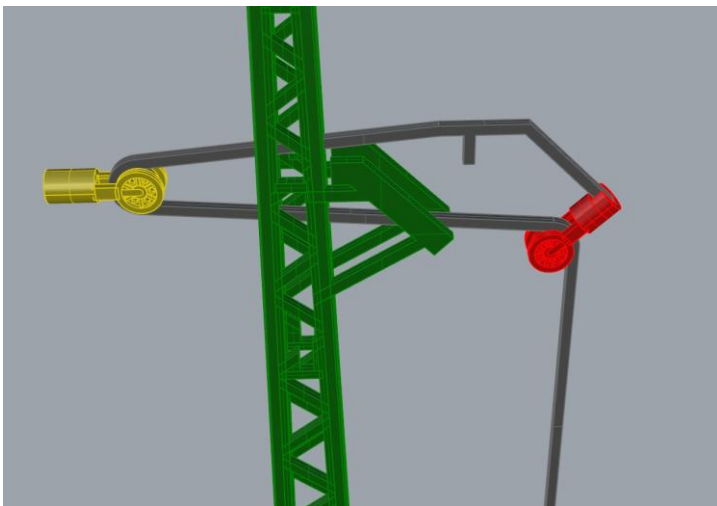
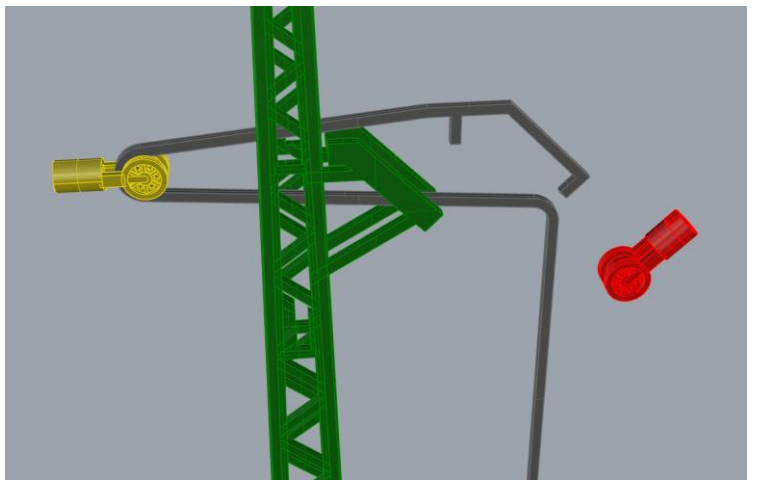
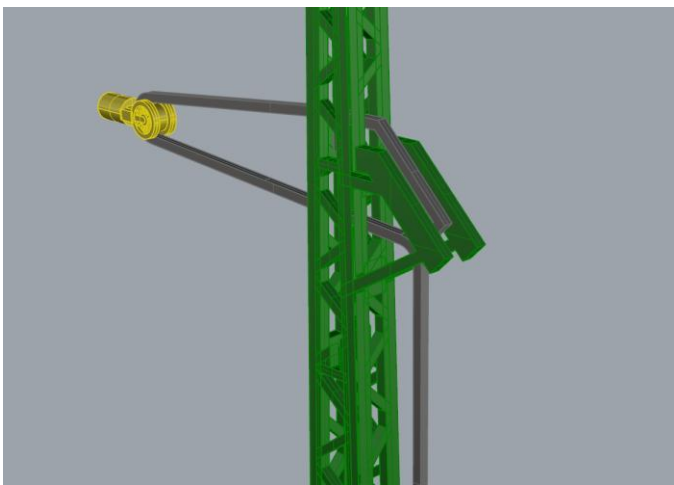
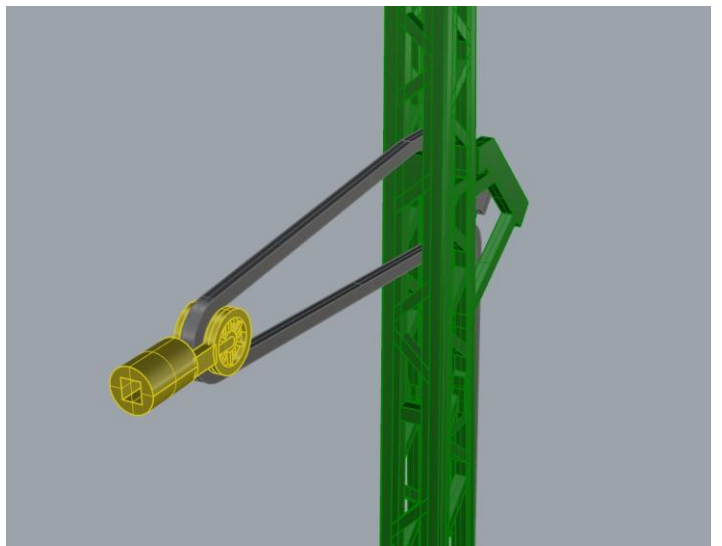
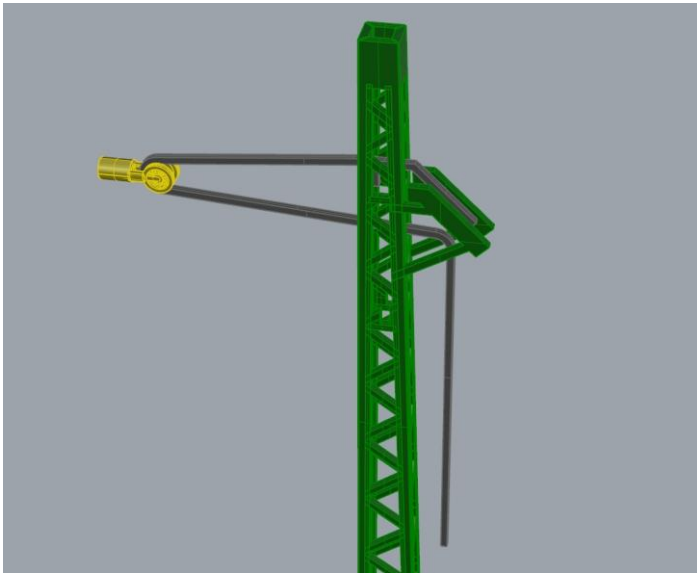


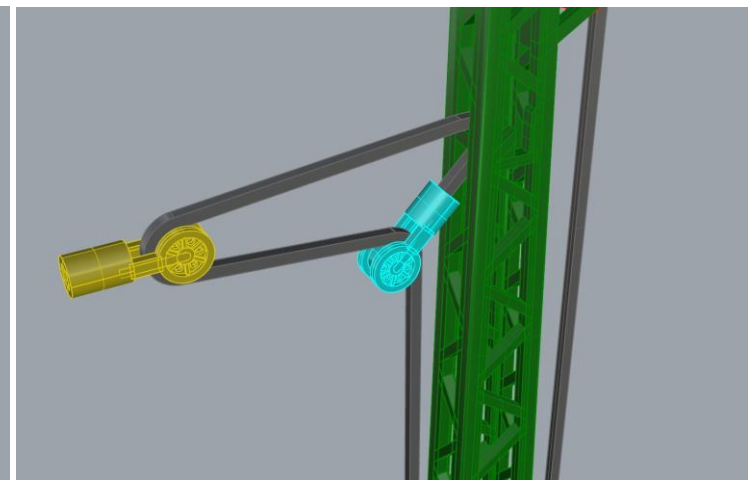
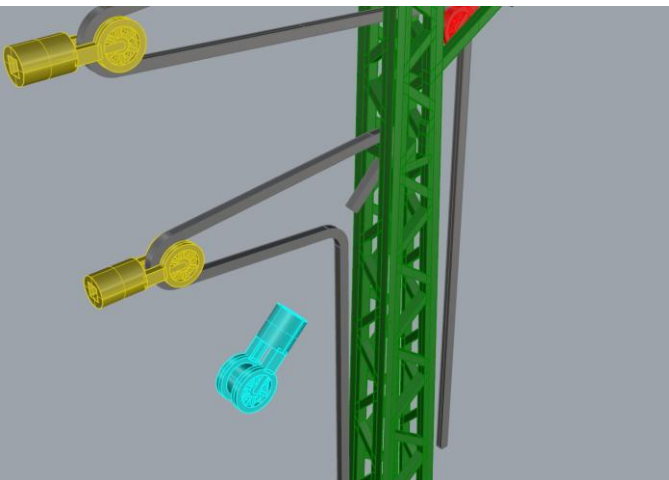
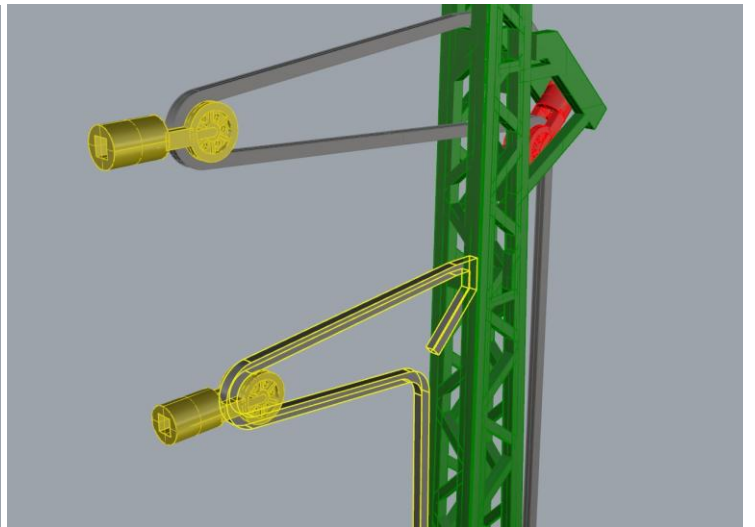
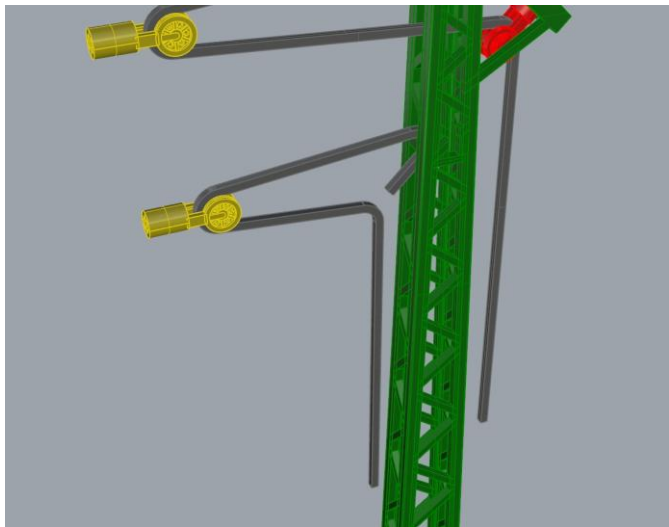
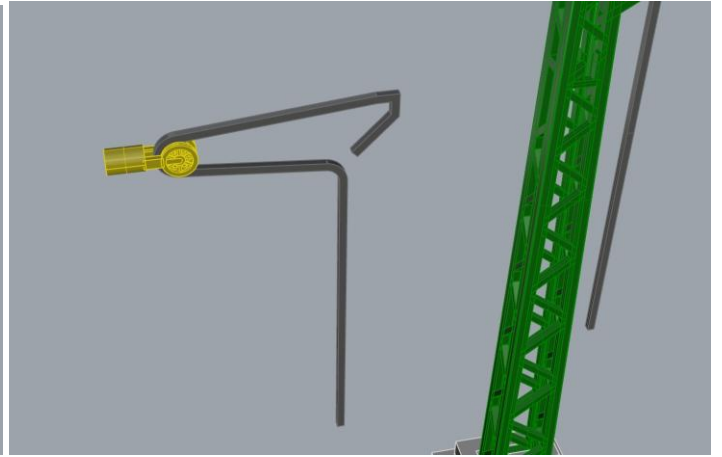
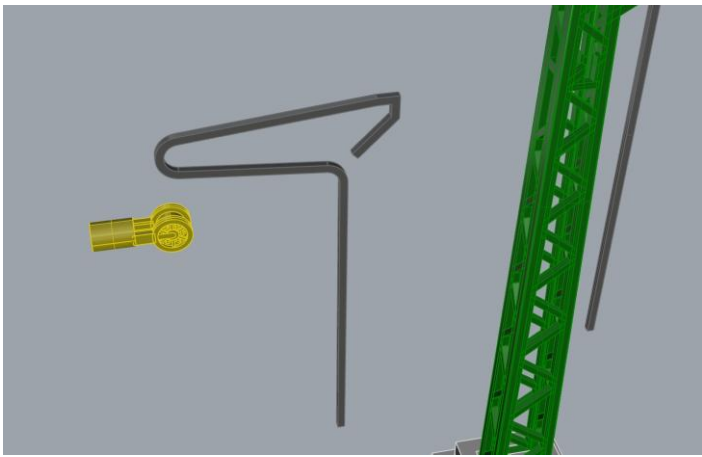
4 féle csiga tartozik a szetthez. Ebből kettő egyforma (jobbra), a baloldali 2 közül az egyiknek a vége kivágott. NE cseréljük fel őket, mert nem fognak passzolni!

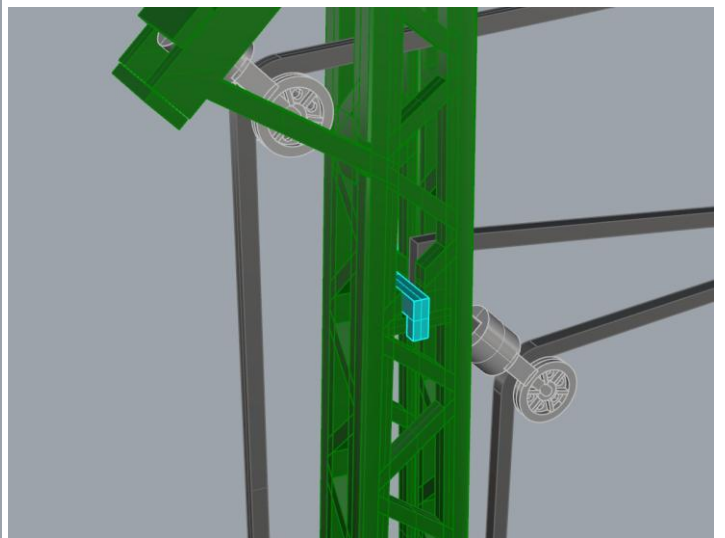
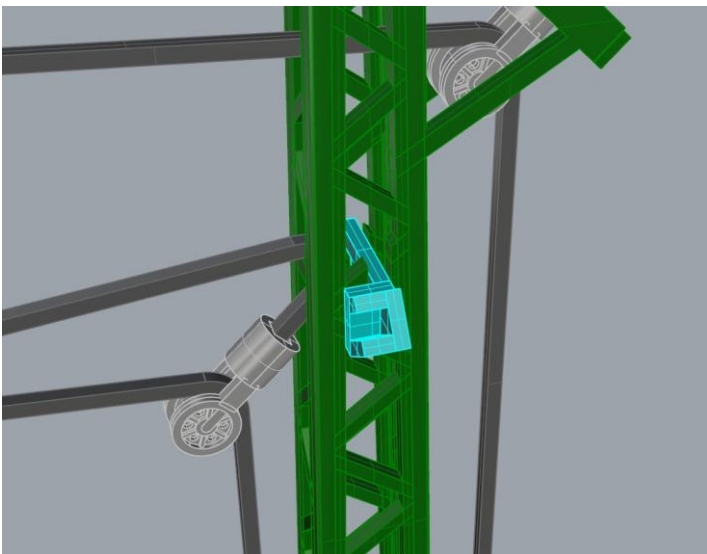
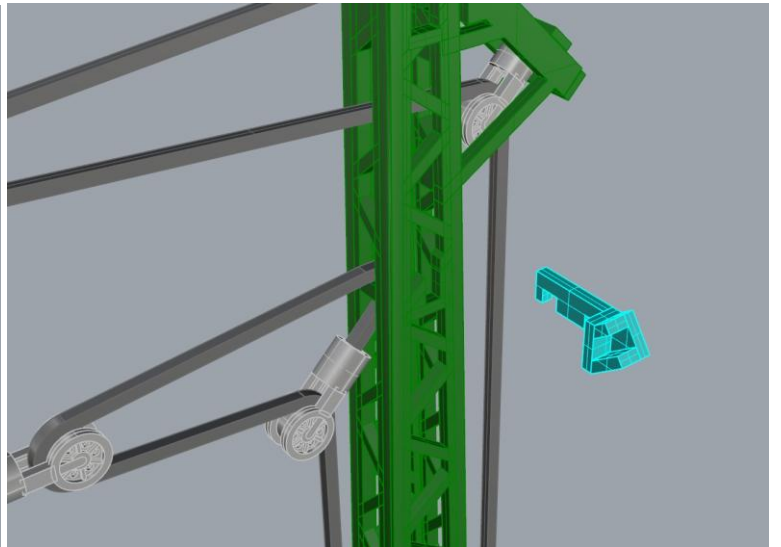
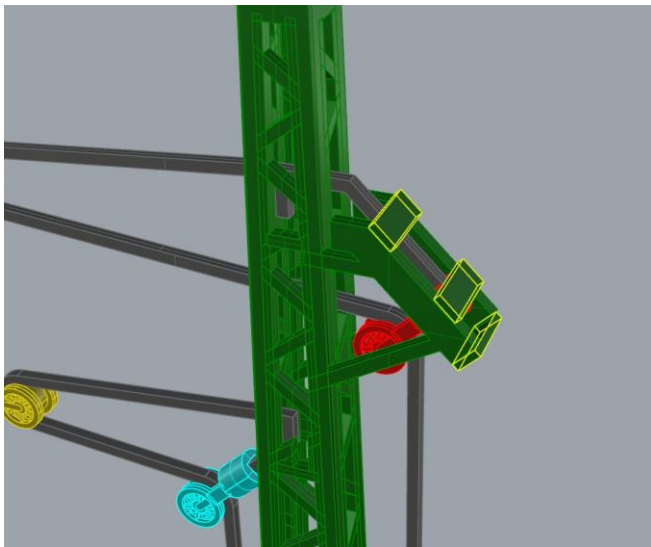
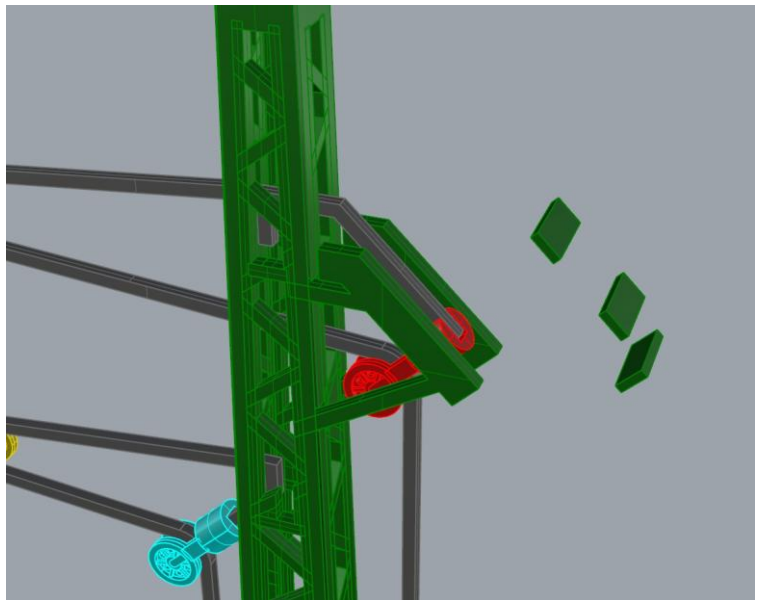
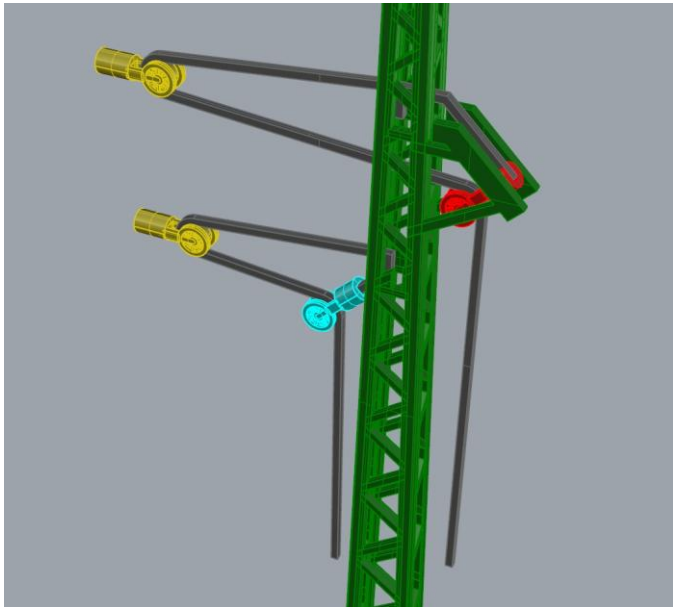


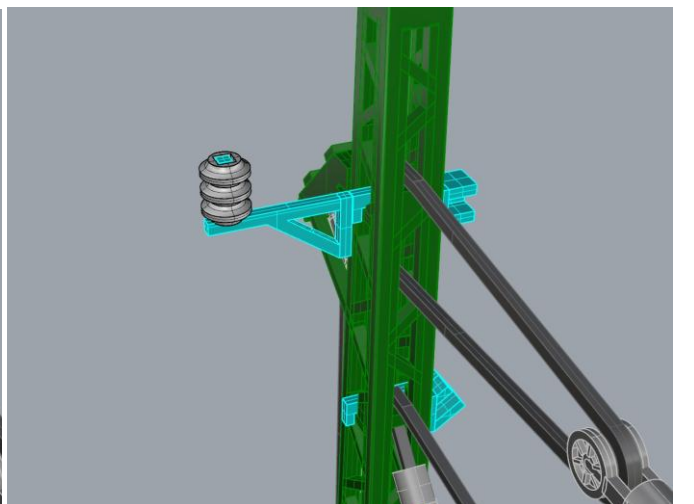
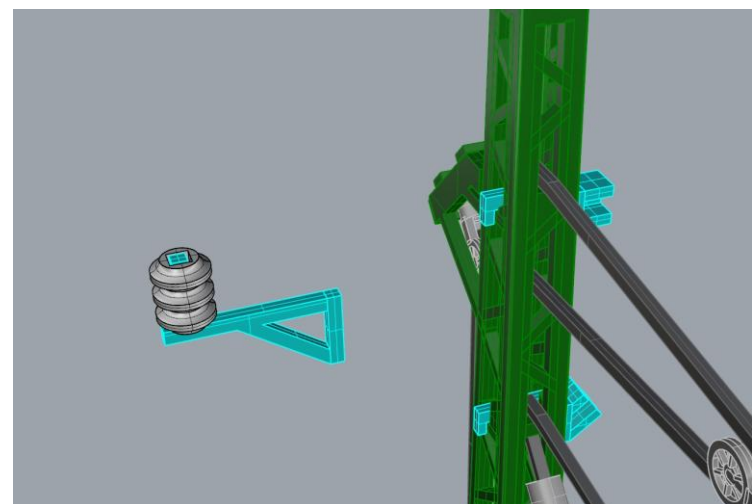
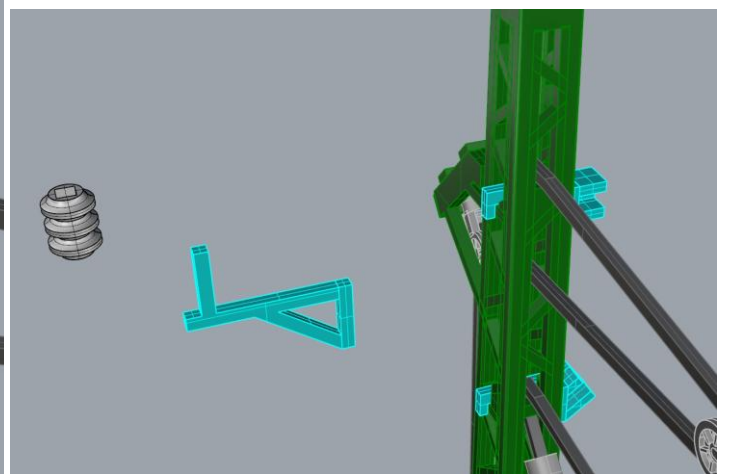
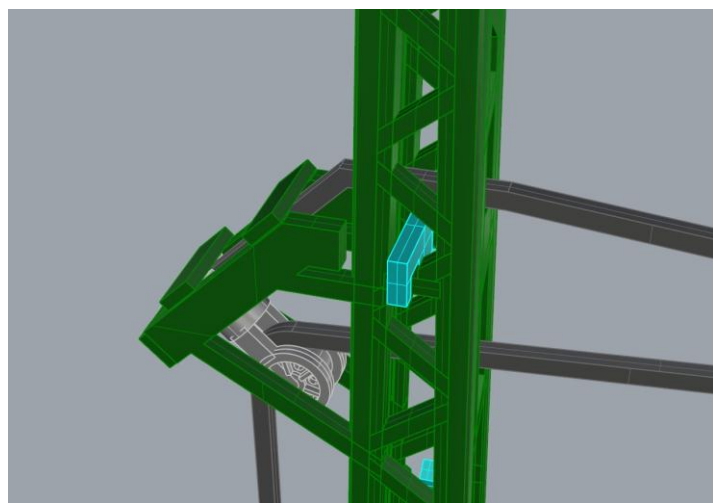
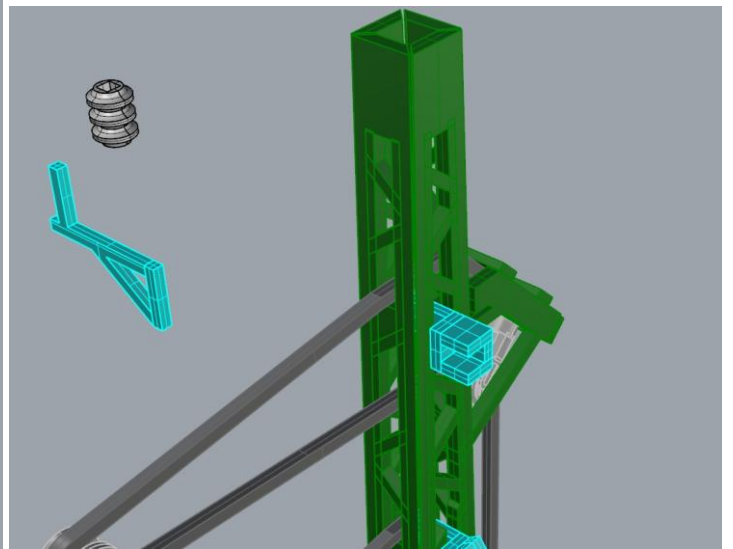
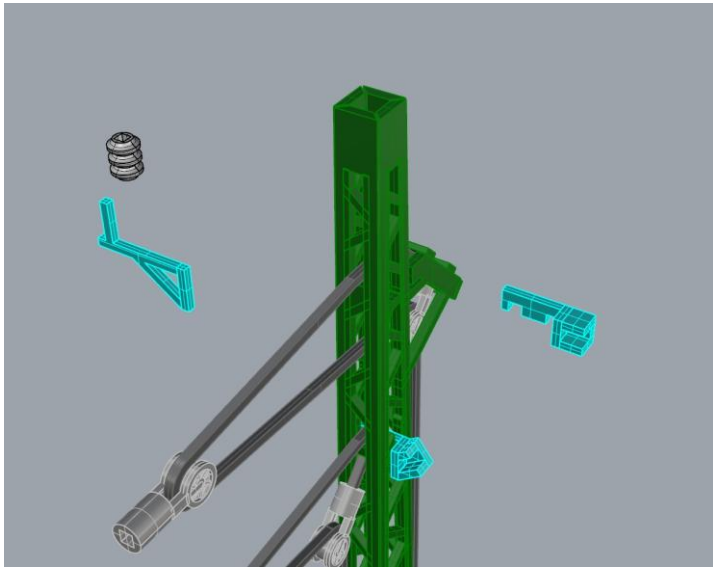
A tartókábeleknél nagyon fontos, hogy a kábeleket az oszlophoz NE ragasszuk hozzá, mivel annak a terepasztalra beépítve elfordítva kell majd lennie, mert a megfeszített vezeték be kell vezetni a sínek fölé. A berakásnál figyeljünk rá, hogy bár az anyag rugalmas, ne törjünk le róla semmit!

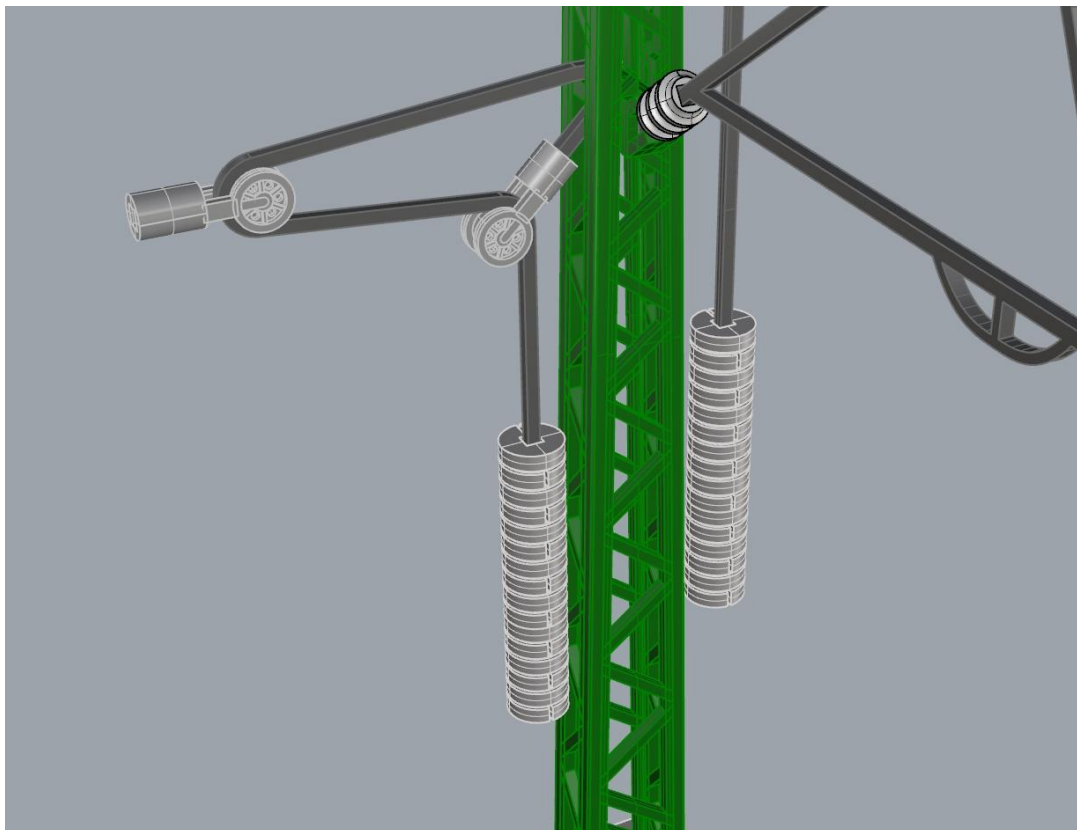
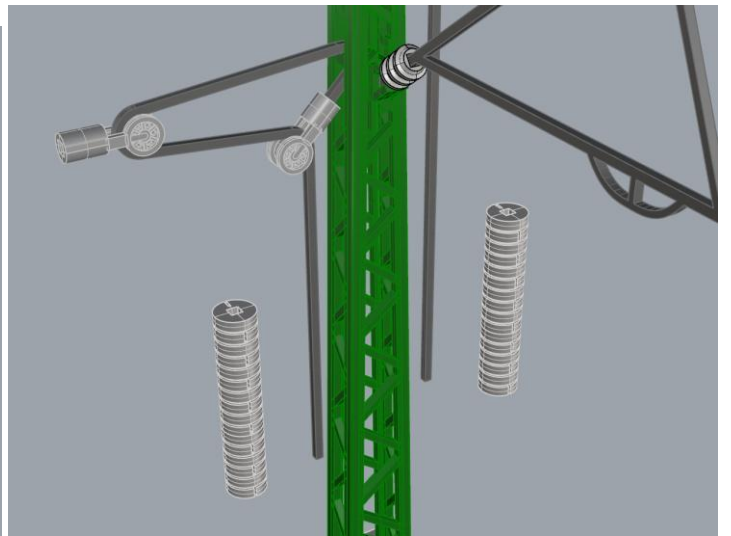
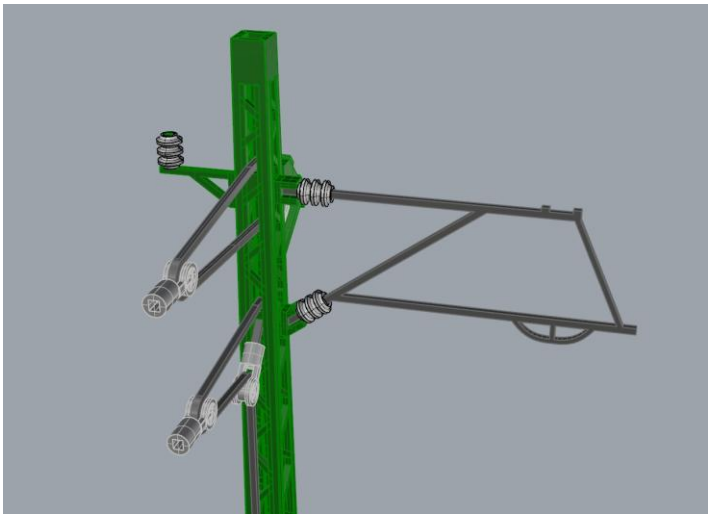
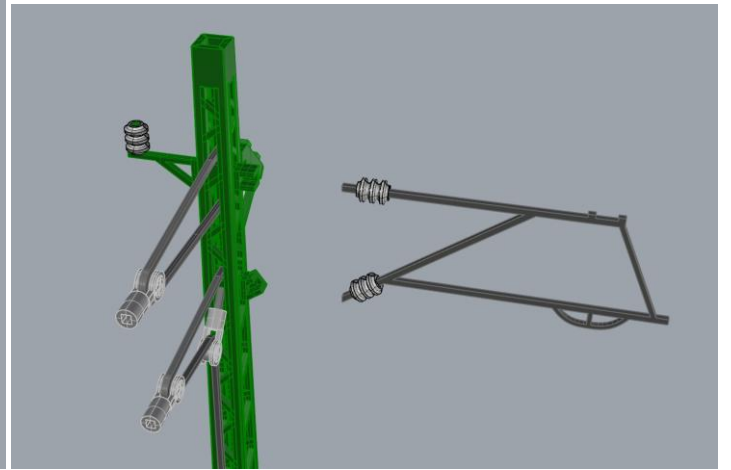
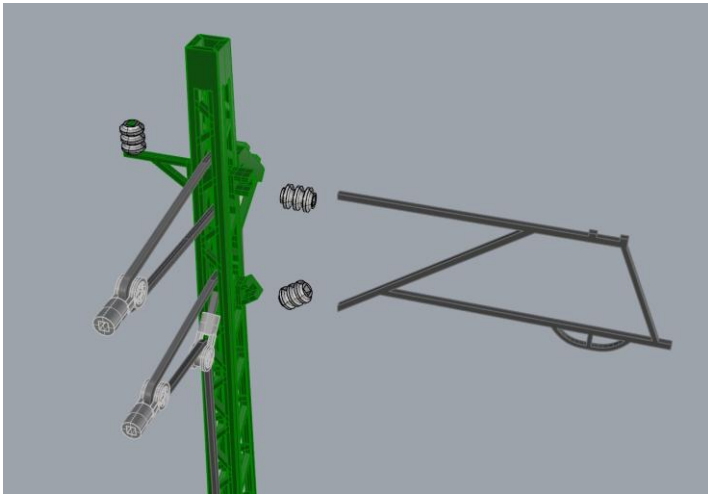


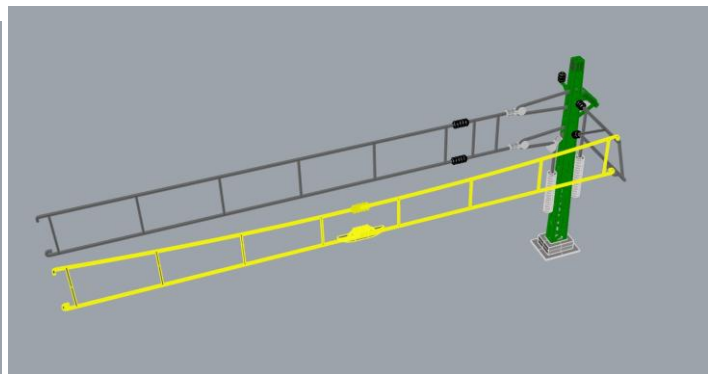
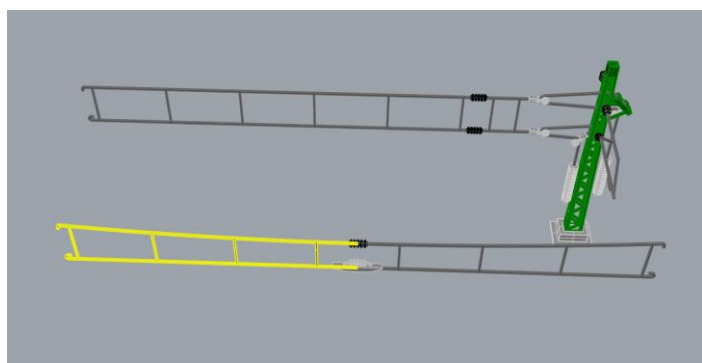
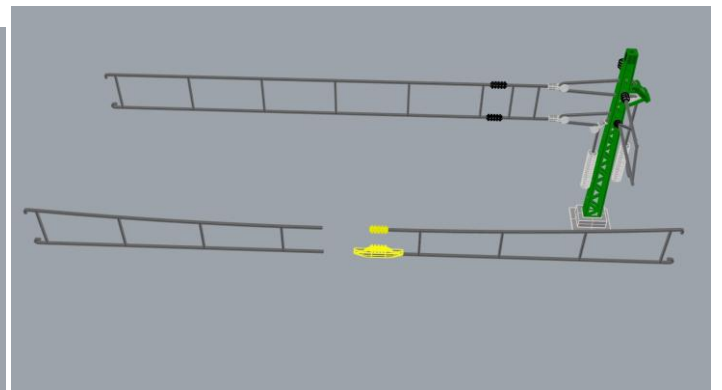
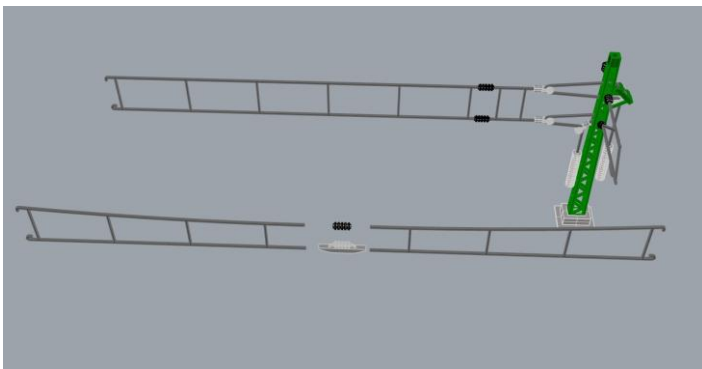
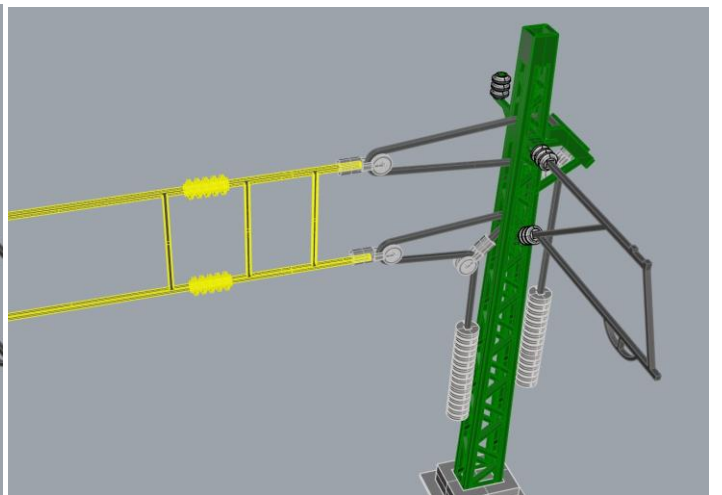
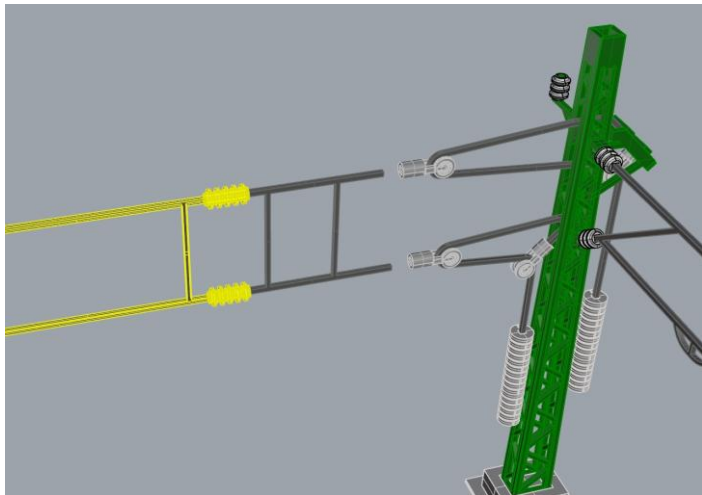
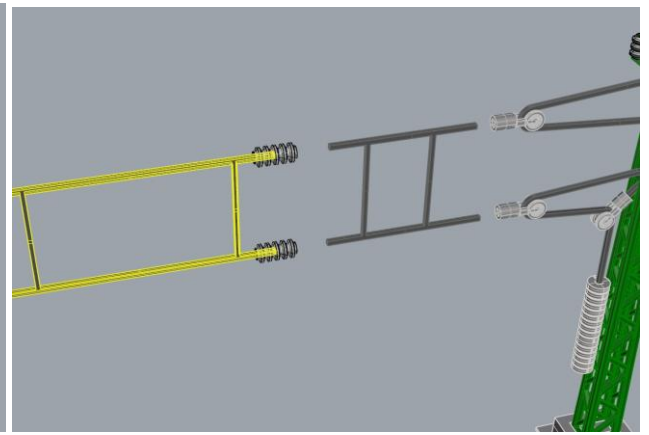
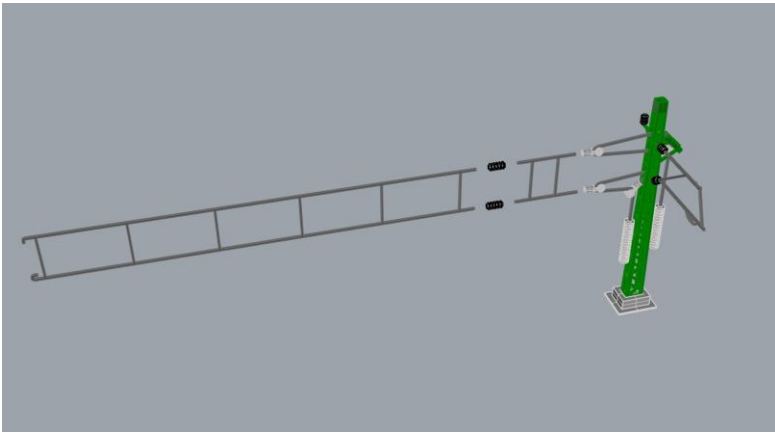




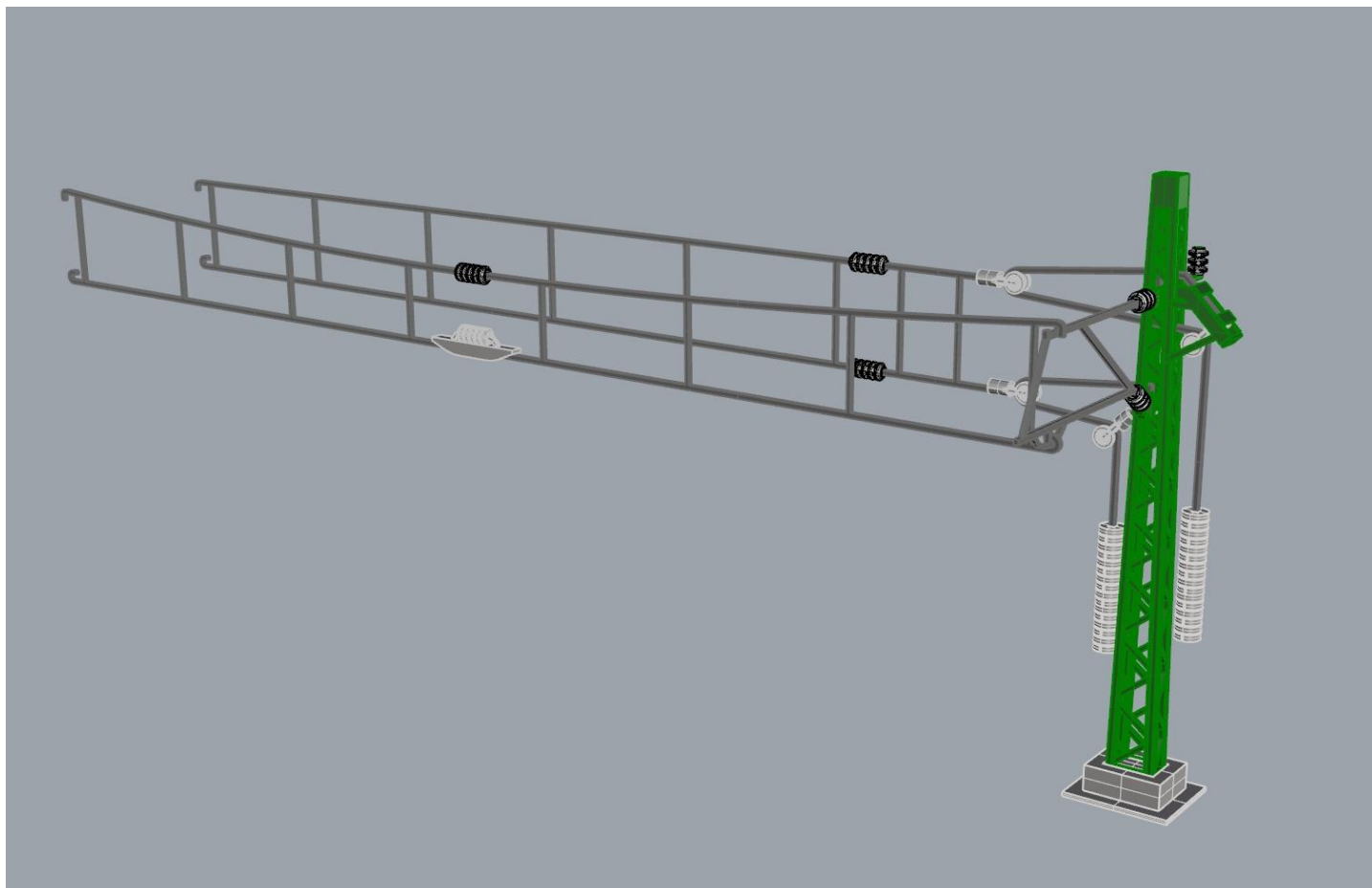




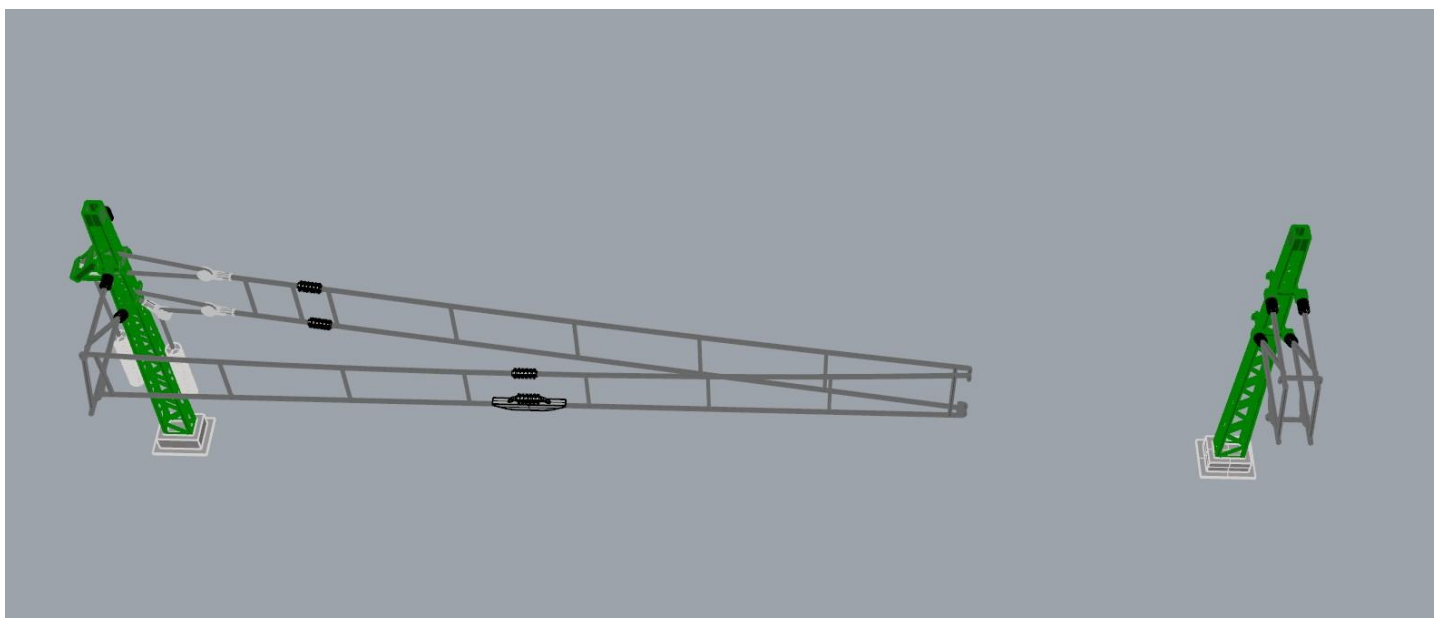


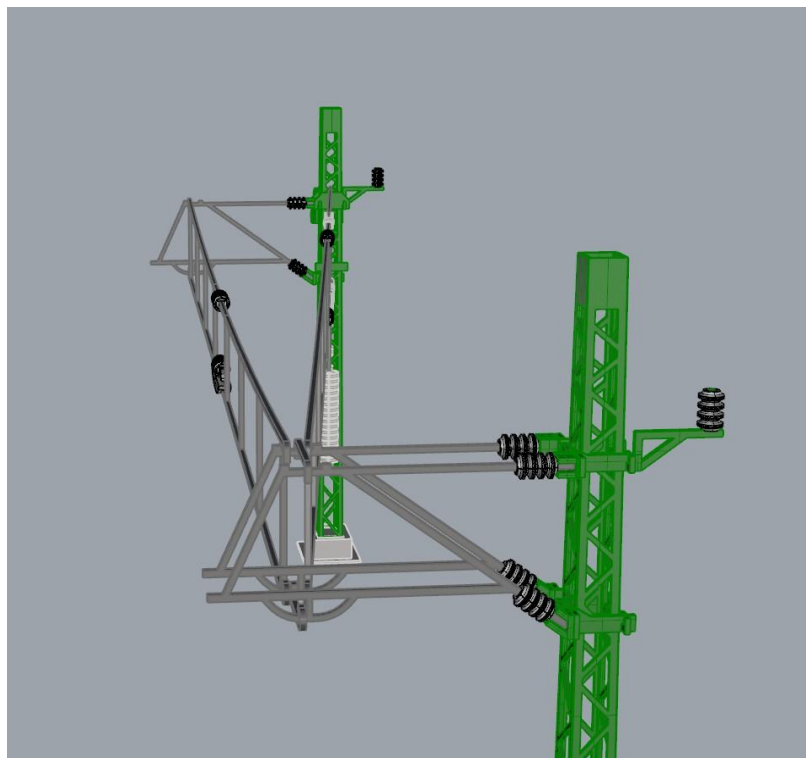
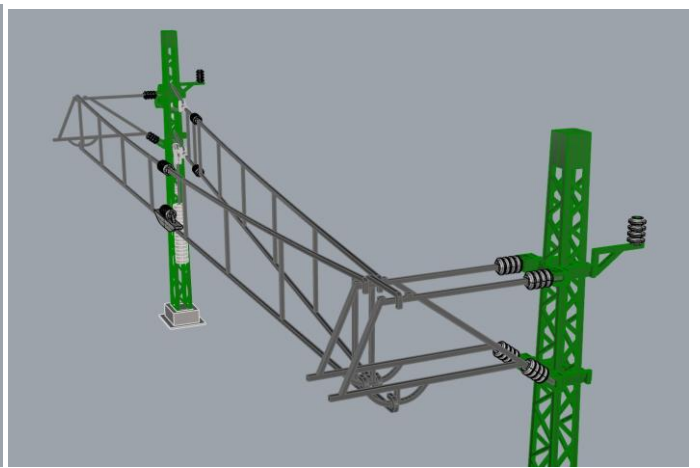
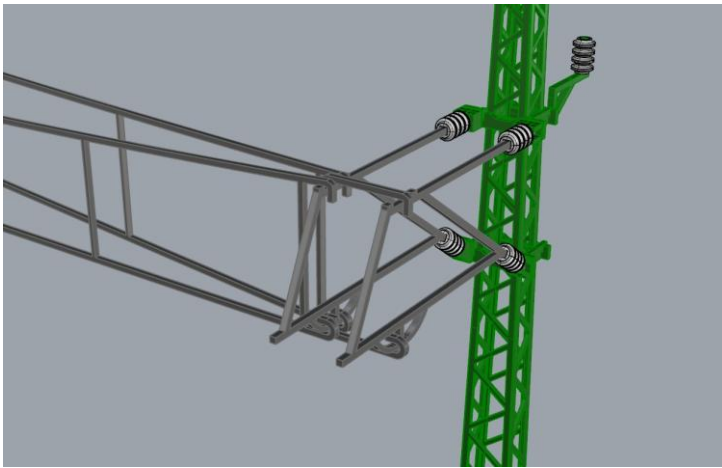
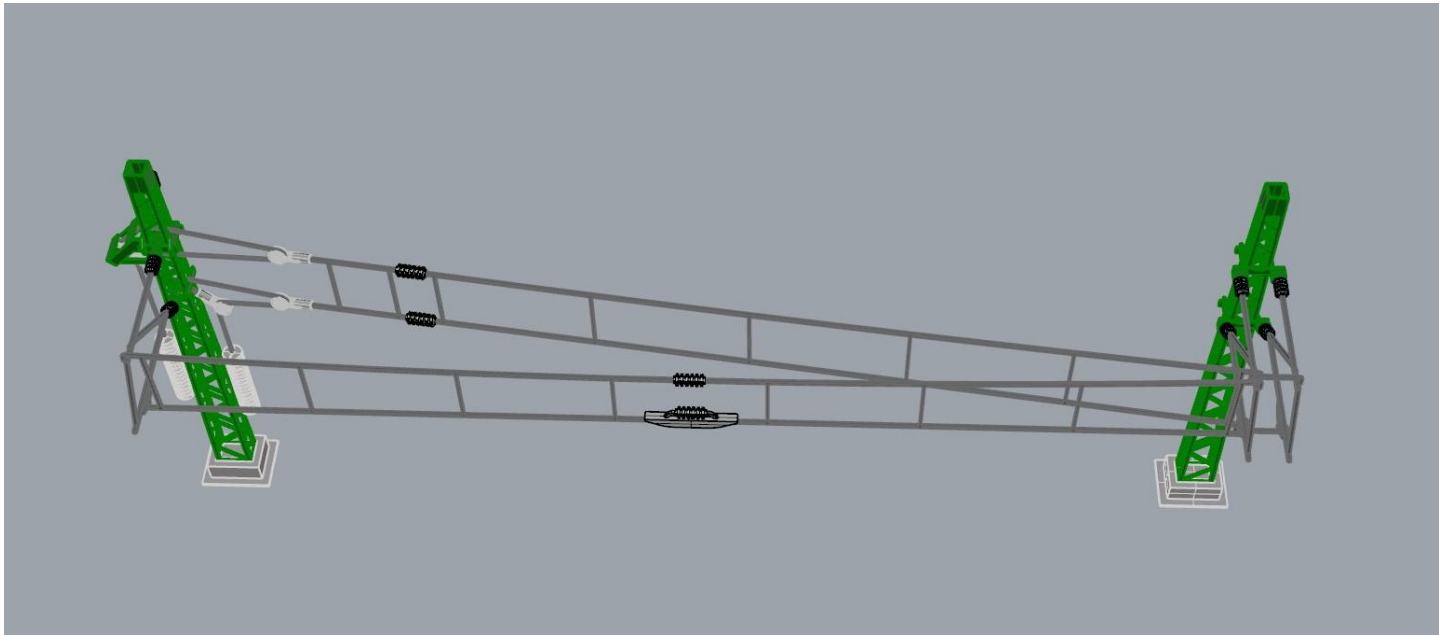


Készen is vagyunk!



A feszítővezetékes oszlophoz szükséges egy másik termék is, a 2248-as duplakaros felsővezeték tartó oszlop is. Ezzel együtt lehet a vezeték bevezetni a sínek fölé. Alább látható az együttes alkalmazás:





Felsővezeték felrakása (a jobb láthatóság érdekében a vezeték egyéb színnel van jelölve):

