

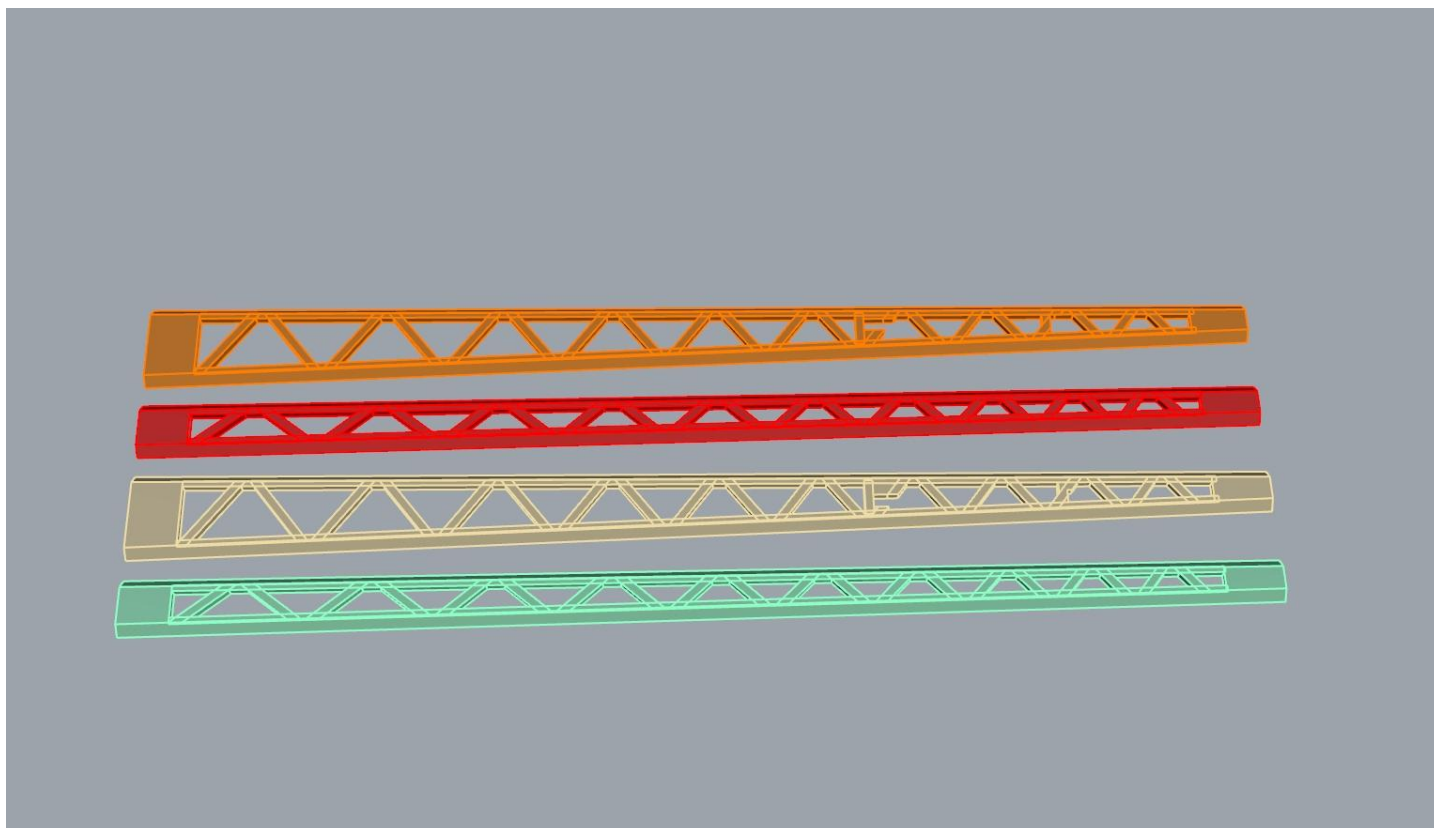
## VAMITOOLS Felsővezeték tartó oszlop TT – 2253-as típus

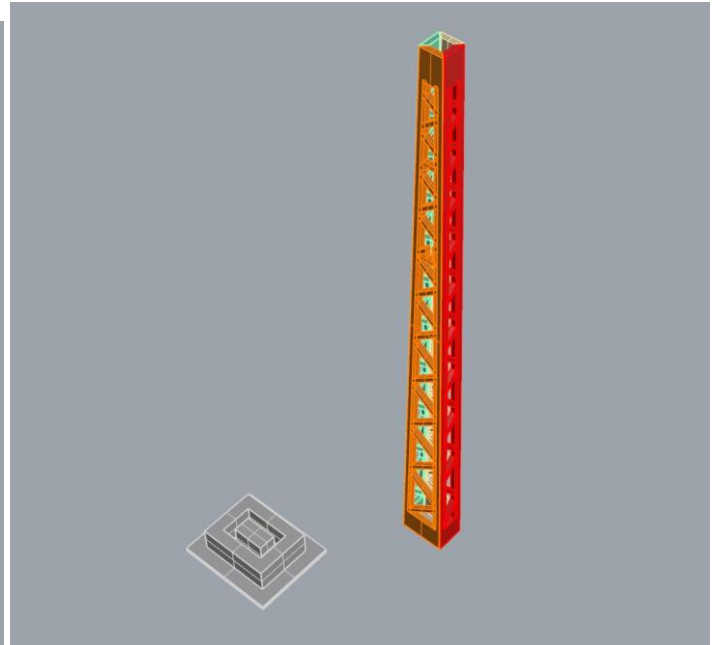
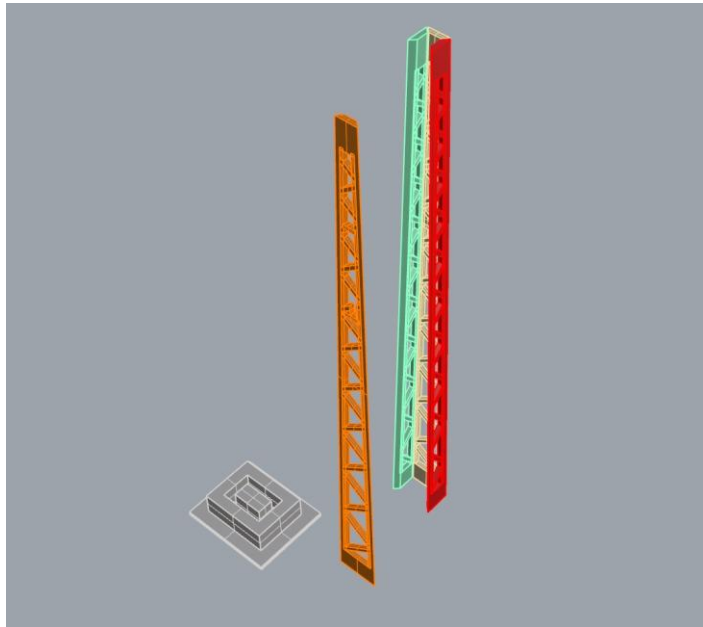
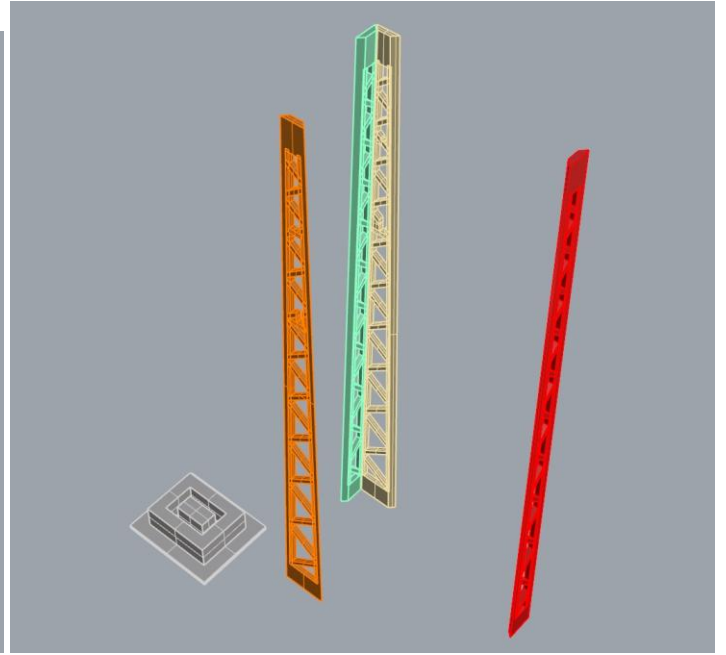
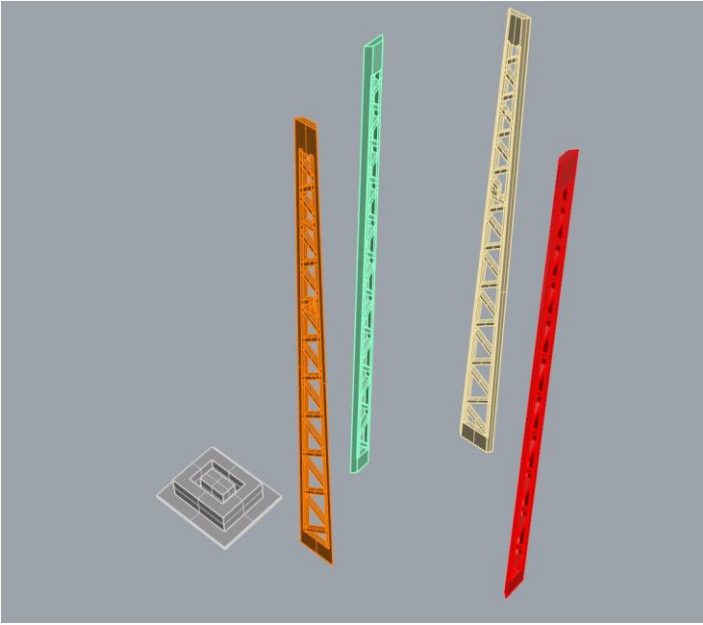


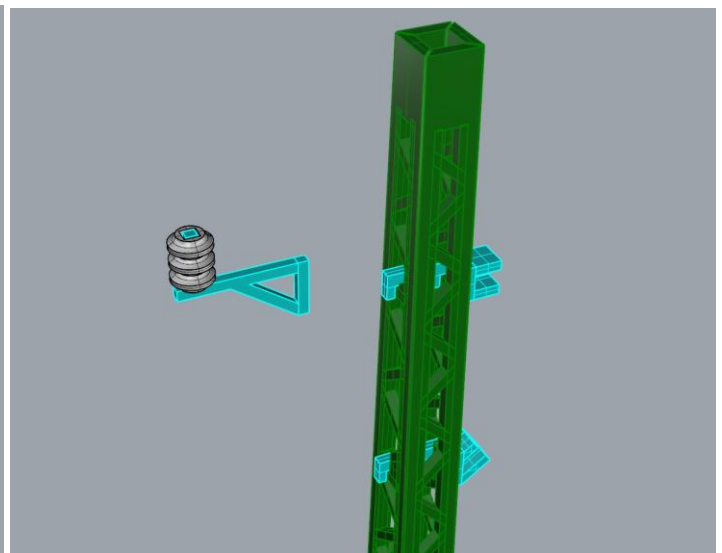
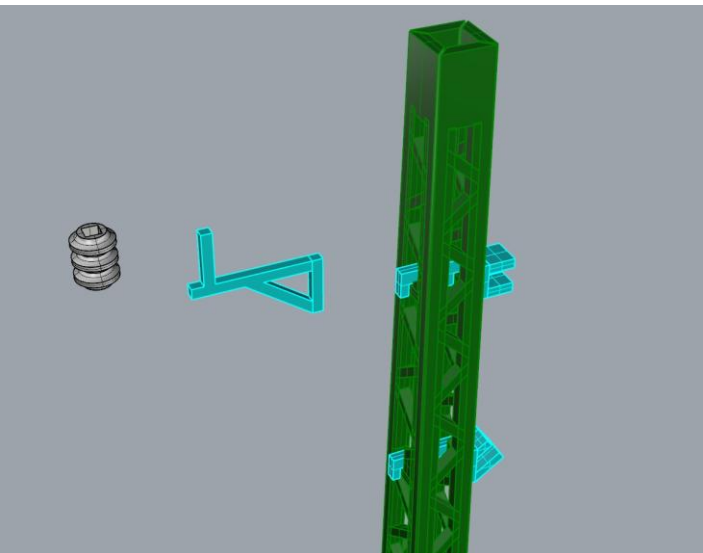
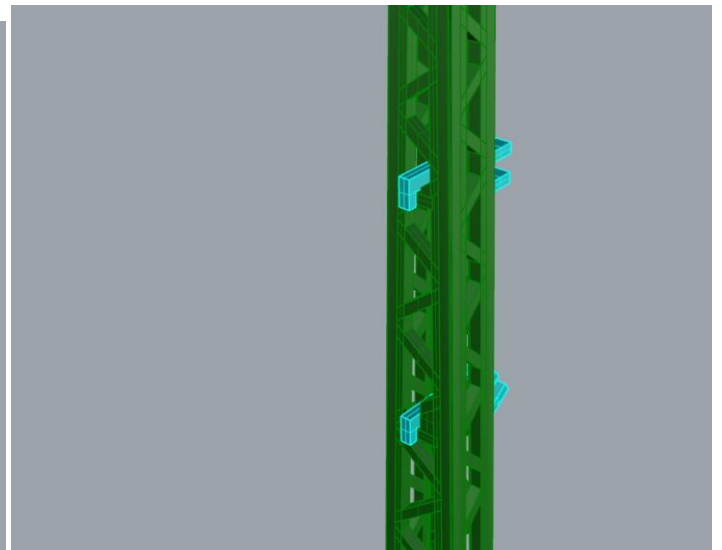
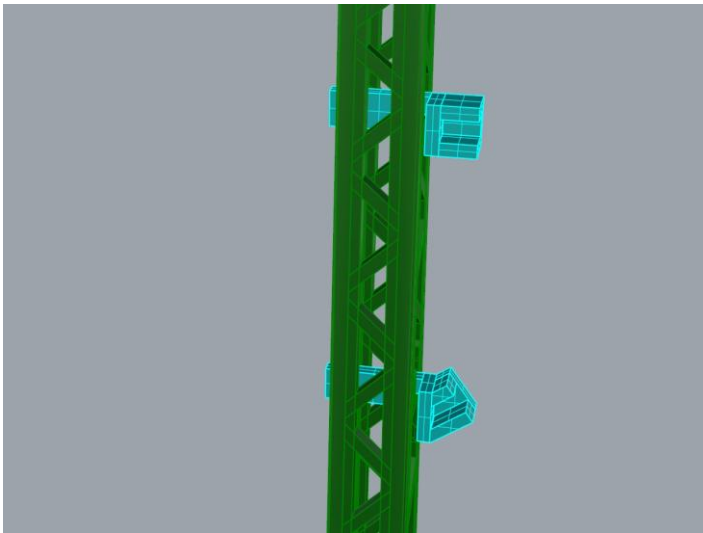
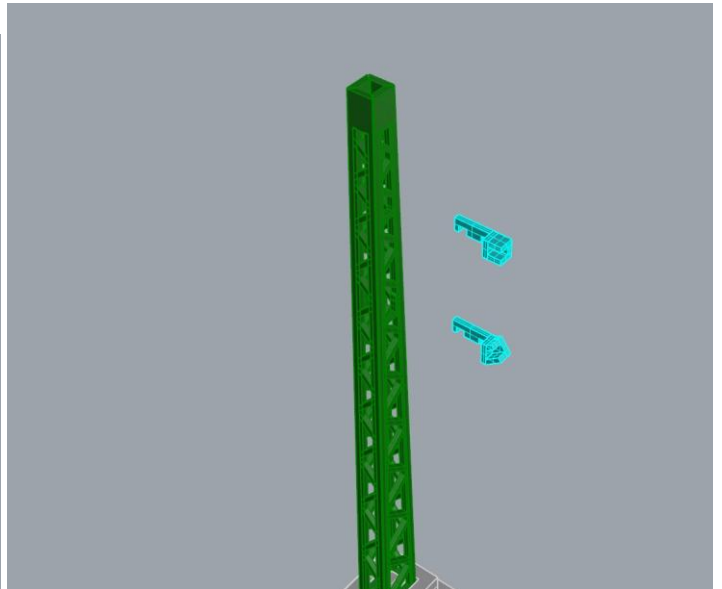
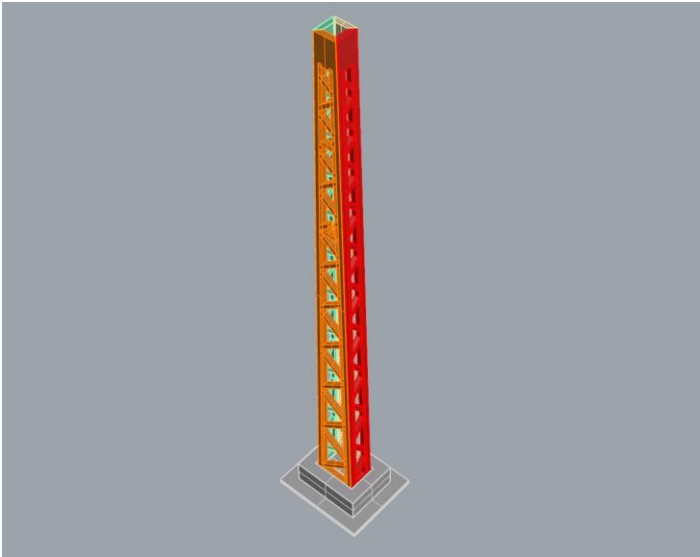
**Maketrasztót (Rewell stb.) NE használjanak termékeinkhez, mert az oldószere kárt tehet az egyes alkotóelemekben (főleg a vékonyakban)! A következő ragasztókat ajánljuk: kék tubusos Technokol Rapid (acetonmentes), kétkomponenses ragasztó (Epoxy Rapid, Araldite stb.). Bővebb információ a ragasztással, festéssel stb.-vel kapcsolatban a minden termék oldalán elérhető általános tájékoztatóban van!**

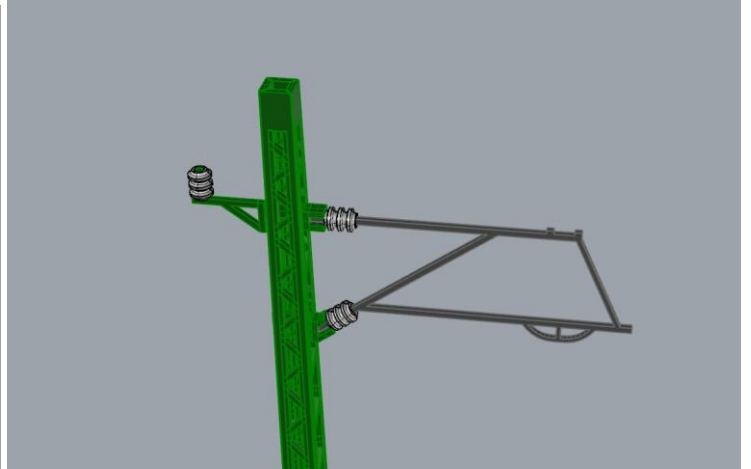
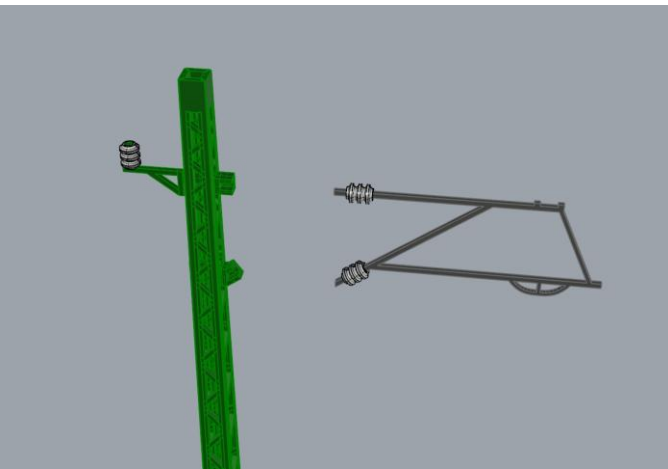
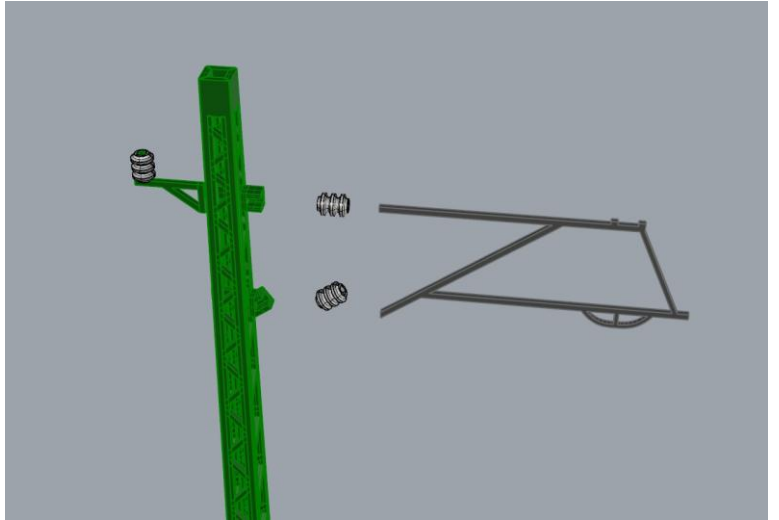
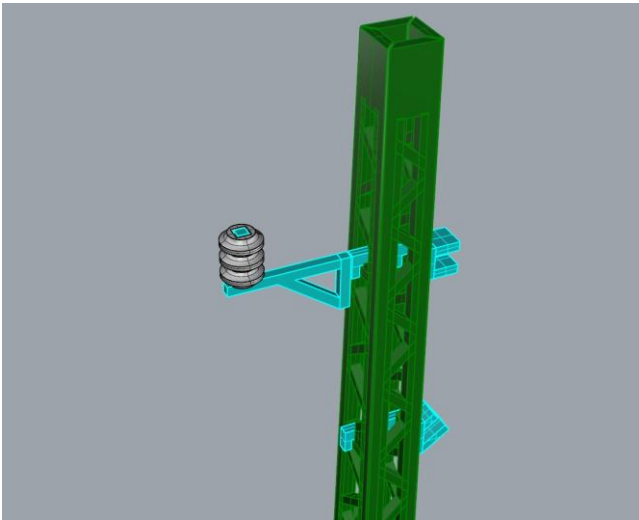
A felsővezetékrendszer műanyagból (PLA) készül, könnyű, óvatosan szereljük, nehogy sérüljön. Az elkészülte után győződjünk meg arról, hogy a „munkavezetékek” szintben csatlakoznak, nehogy sérüljön az áramszedő vagy a felsővezeték. Kerüljük a nagy sebességet! Javasoljuk, hogy lehajtott áramszedővel használják, felengedve csak rövid ideig, videózásra, fényképezésre! Kérjük, olvassák el az általános útmutatónk is a PLA tulajdonságait illetően! Hosszabb ideig ne nyomja a „vezetékeket” az áramszedő, különösen álló helyzetben, mert a műanyag nagyon könnyű, vékony, a nyomástól alakváltozást szenvedhet. A játék végeztével győződjünk meg róla, hogy a vezetékrendszer szabadon lóg, nem éri semmilyen külső nyomás.

Az oszlop és a felsővezeték minden eleme ragasztást igényel!

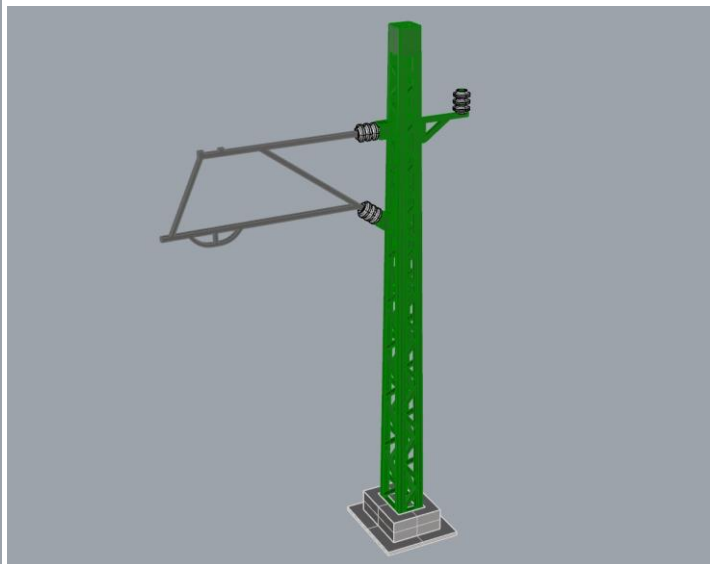
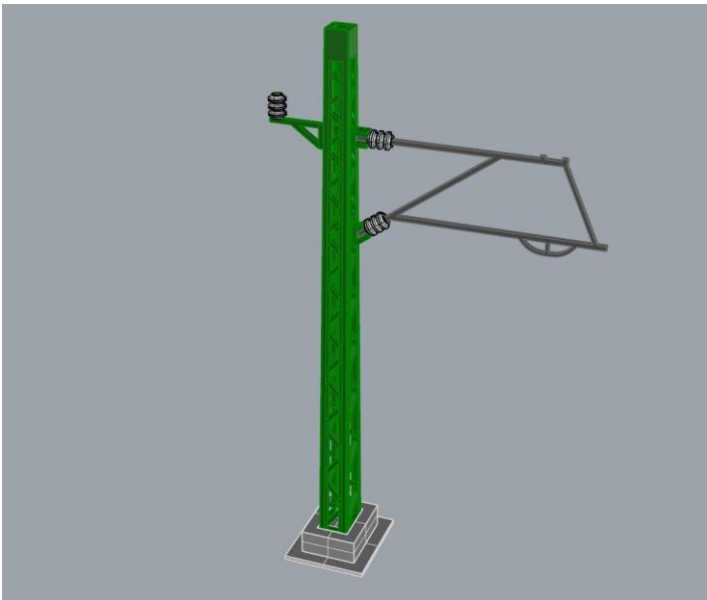








Készen is vagyunk.



Felsővezeték felrakása (a jobb láthatóság érdekében a vezeték egyéb színnel van jelölve):

