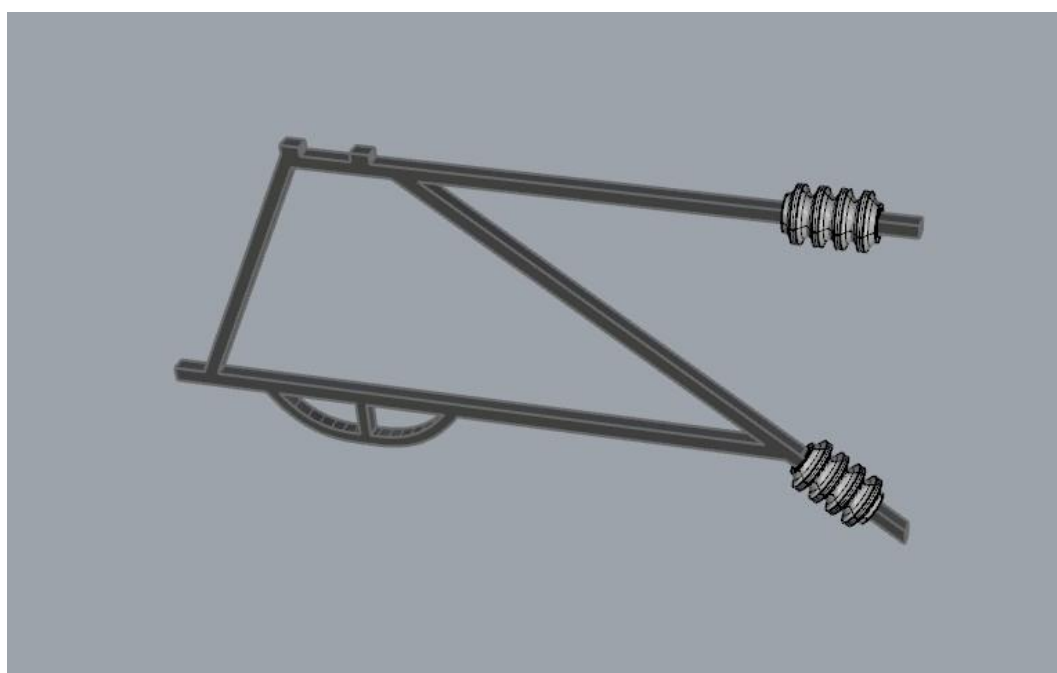
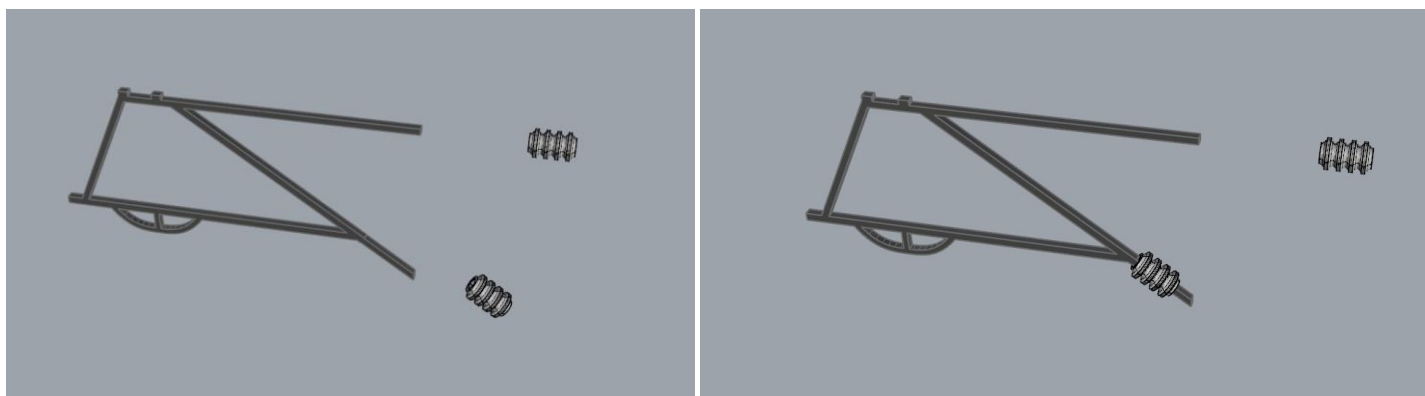


## VAMITTOOLS Felsővezeték tartó oszlop – 2246-os típus

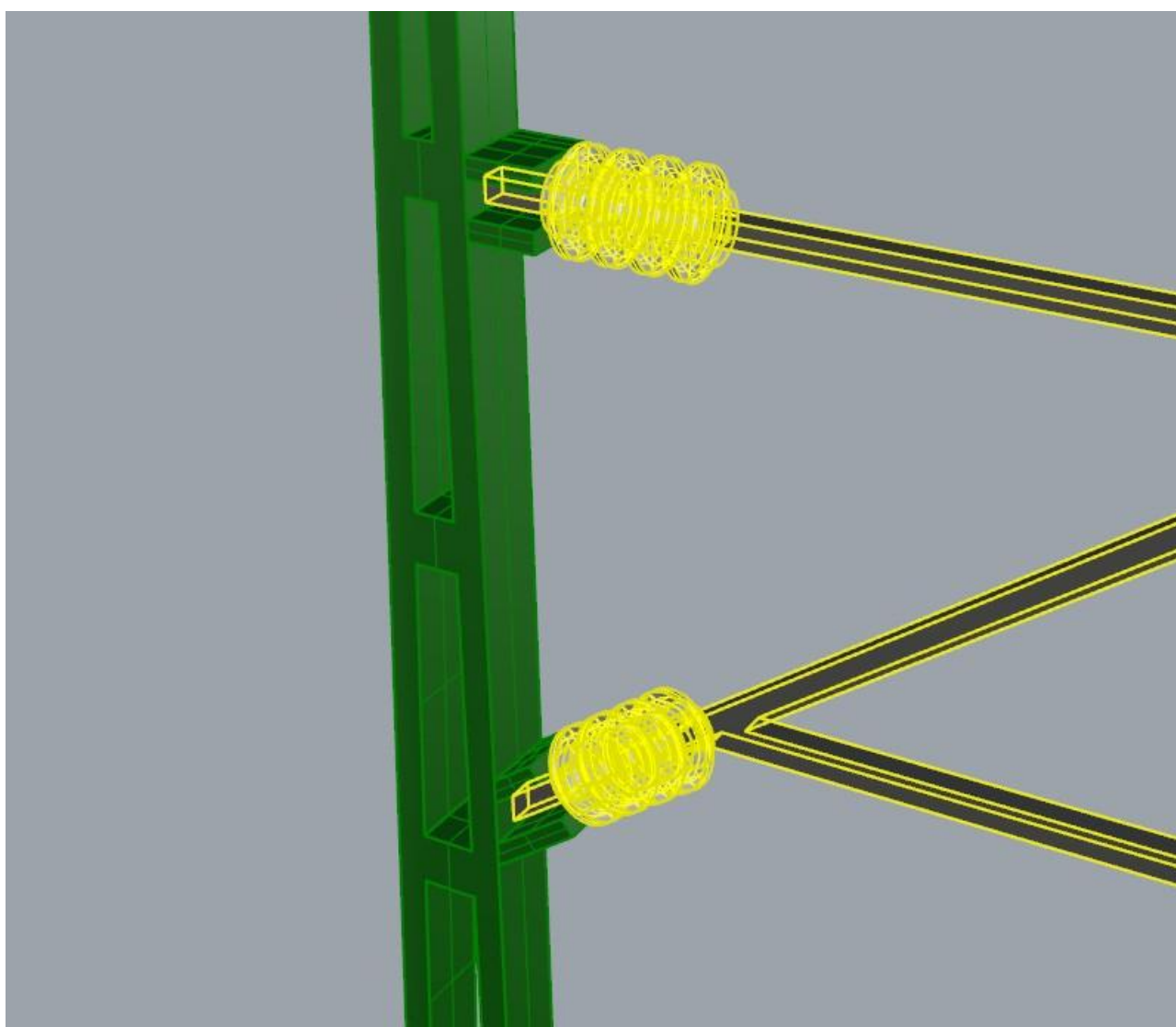
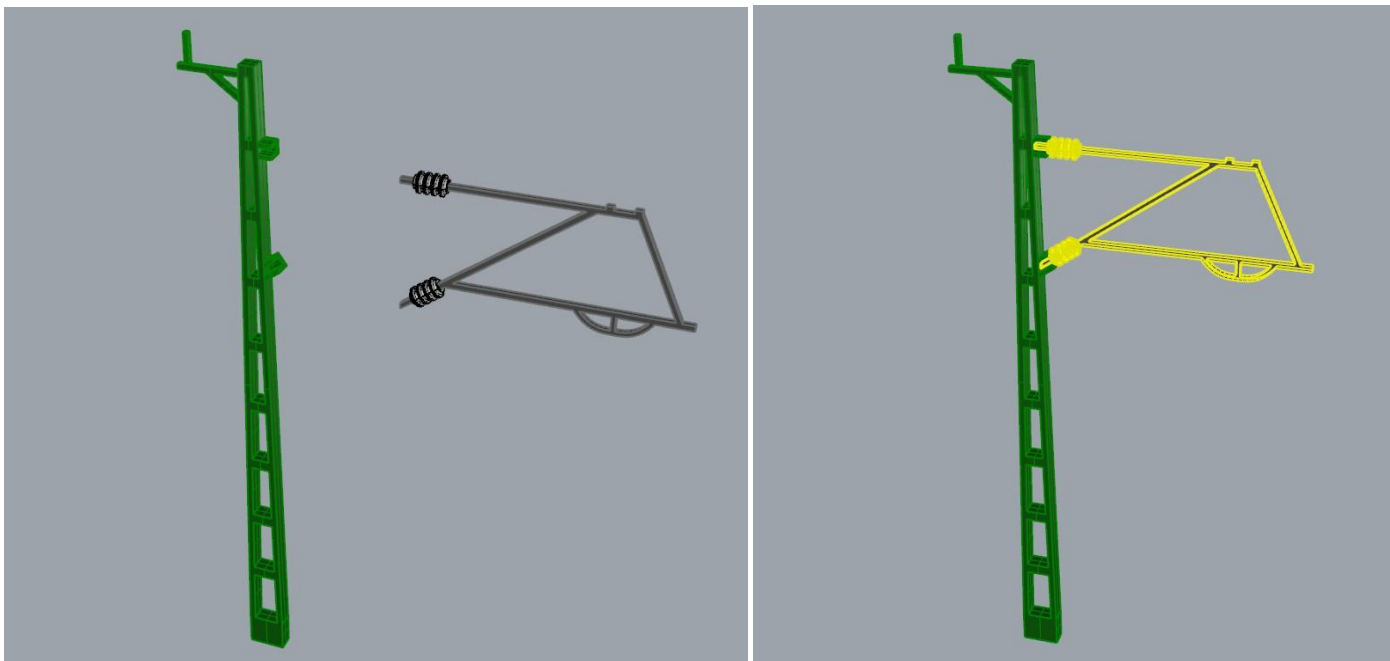


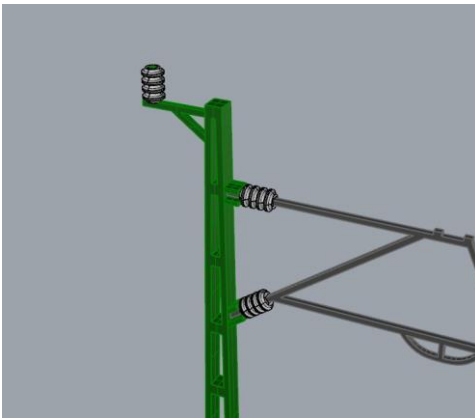
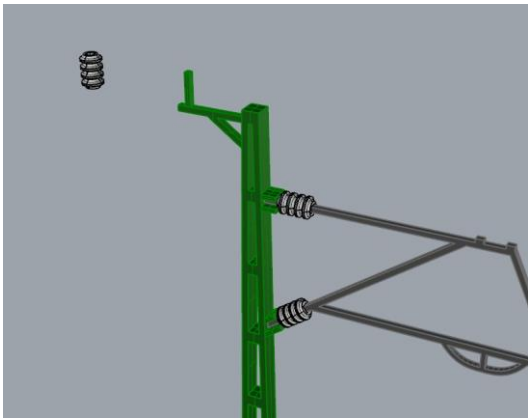
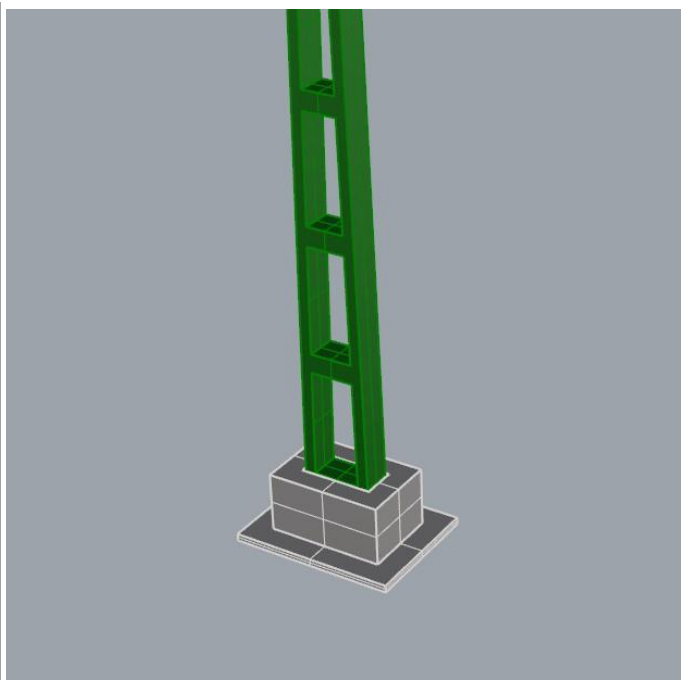
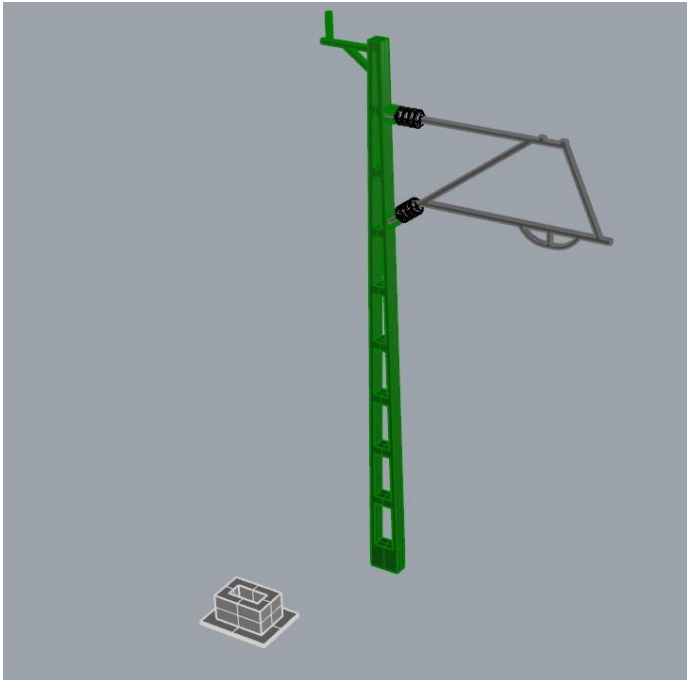
A felsővezetékrendszer műanyagból (PLA) készül, könnyű, óvatosan szereljük, nehogy sérüljön. Az elkészülte után győződjünk meg arról, hogy a „munkavezetékek” szintben csatlakoznak, nehogy sérüljön az áramszedő vagy a felsővezeték. Kerüljük a nagy sebességet! Javasoljuk, hogy lehajtott áramszedővel használják, felengedve csak rövid ideig, videózásra, fényképezésre! Kérjük, olvassák el az általános útmutatónk is a PLA tulajdonságait illetően! Hosszabb ideig ne nyomja a „vezetékeket” az áramszedő, különösen álló helyzetben, mert a műanyag nagyon könnyű, vékony, a nyomástól alakváltozást szenvedhet. A játék végeztével győződjünk meg róla, hogy a vezetékrendszer szabadon lóg, nem éri semmilyen külső nyomás.

Az oszlop és a felsővezeték minden eleme ragasztást igényel!



Amikor a tartókart ragasztjuk az oszlopra, mindenképp támasszuk alá a másik végét, nehogy ferdén ragadjon az oszlophoz!





Felsővezeték felrakása (a jobb láthatóság érdekében a vezeték egyéb színnel van jelölve):

