

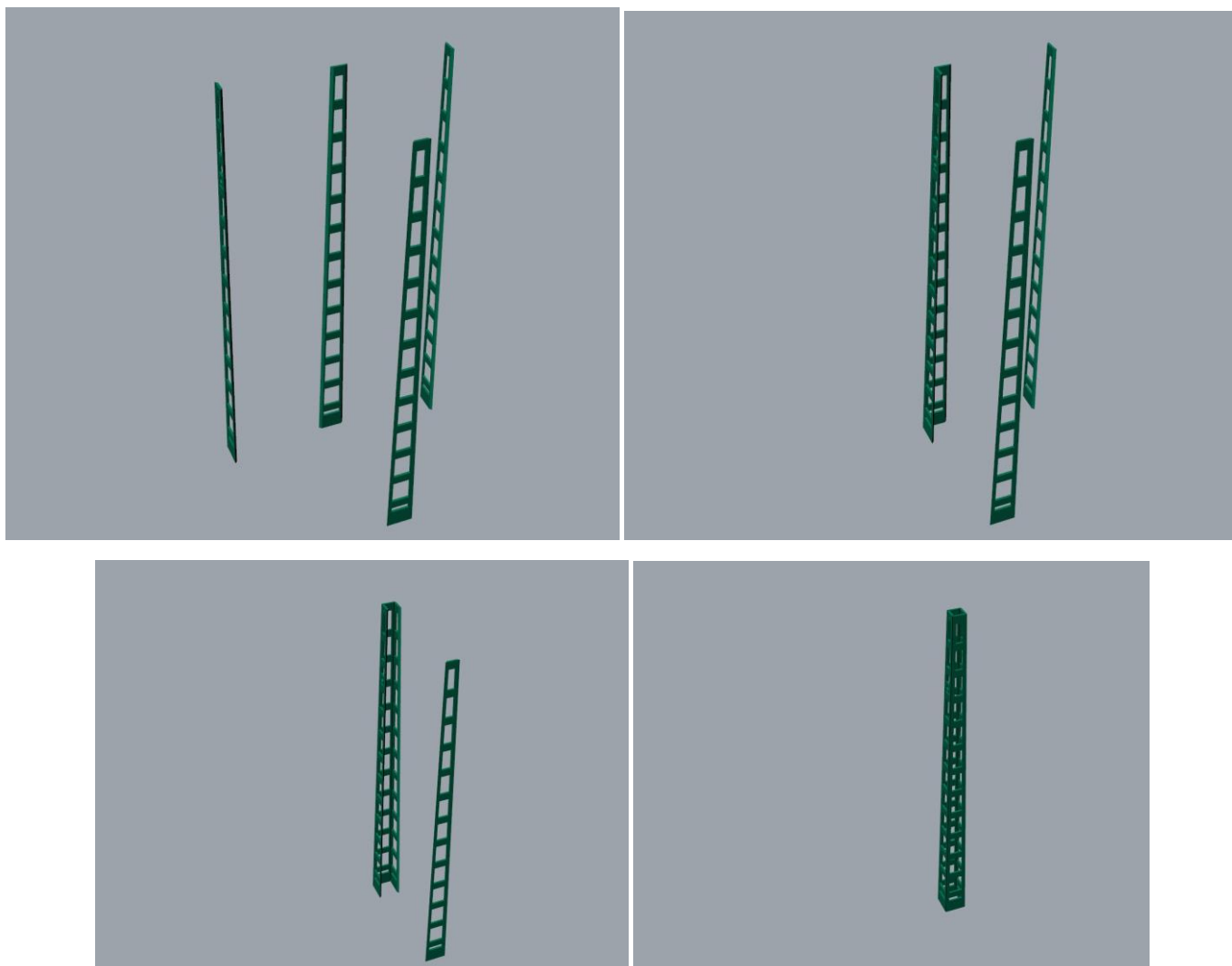
VAMITTOOLS Felsővezeték tartó oszlop – 2196-os típus

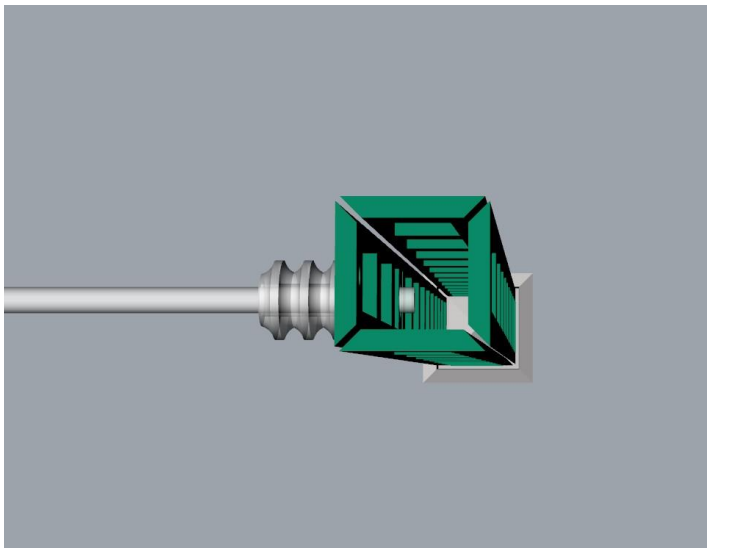
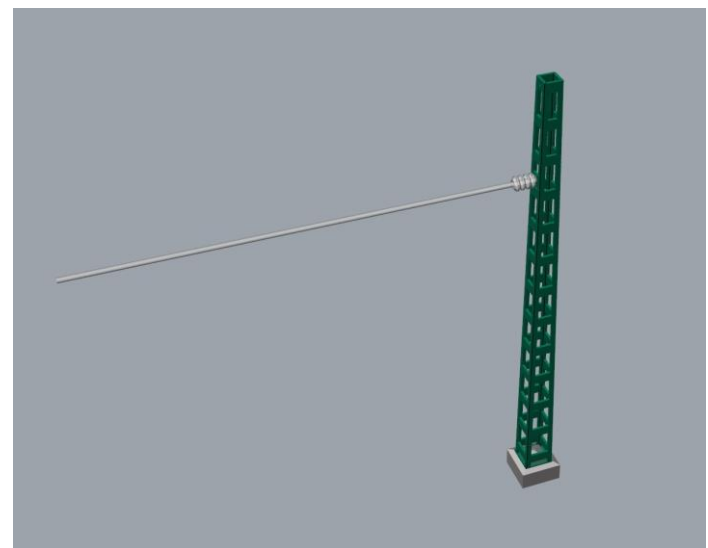
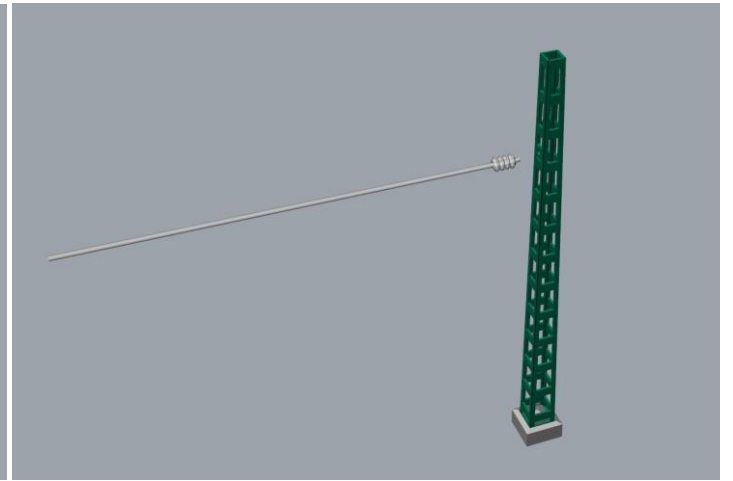
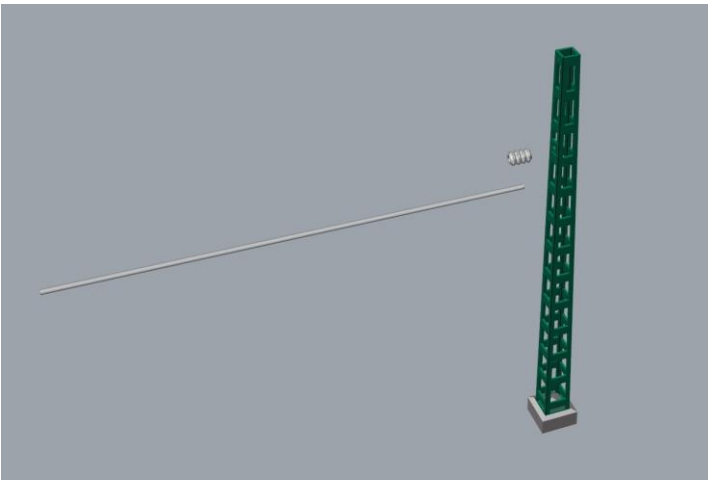
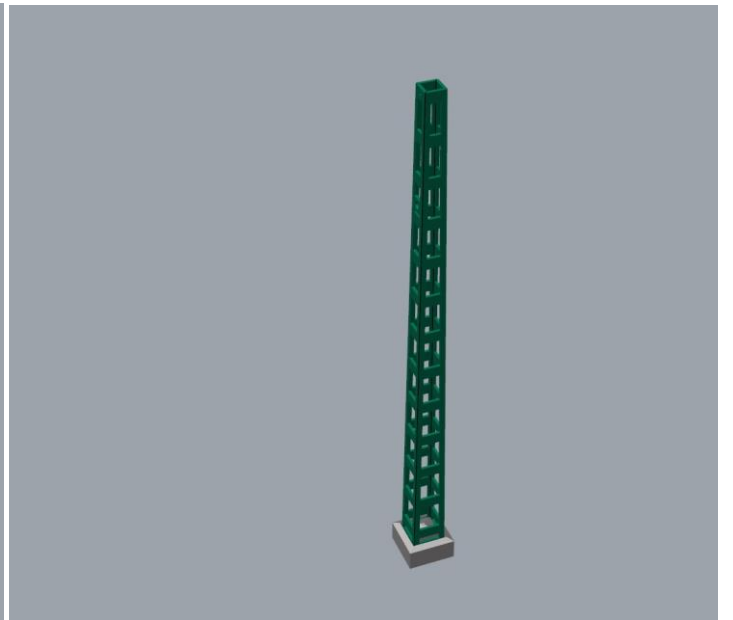
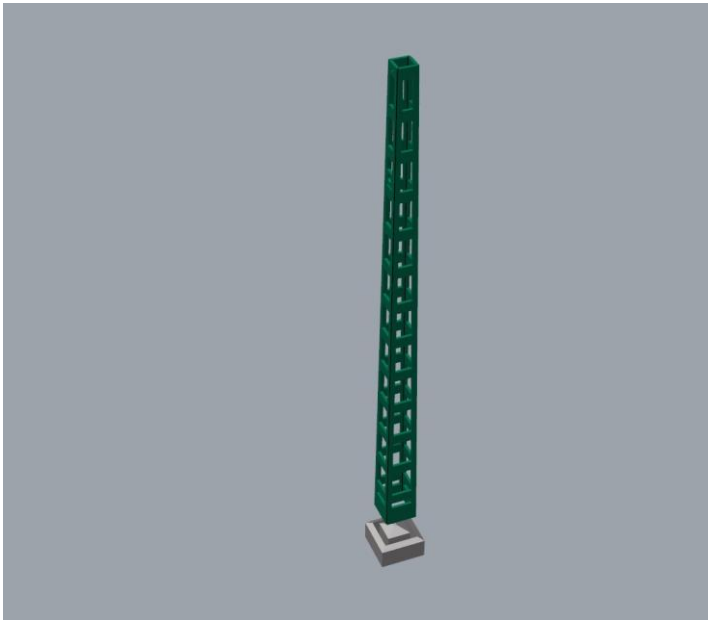


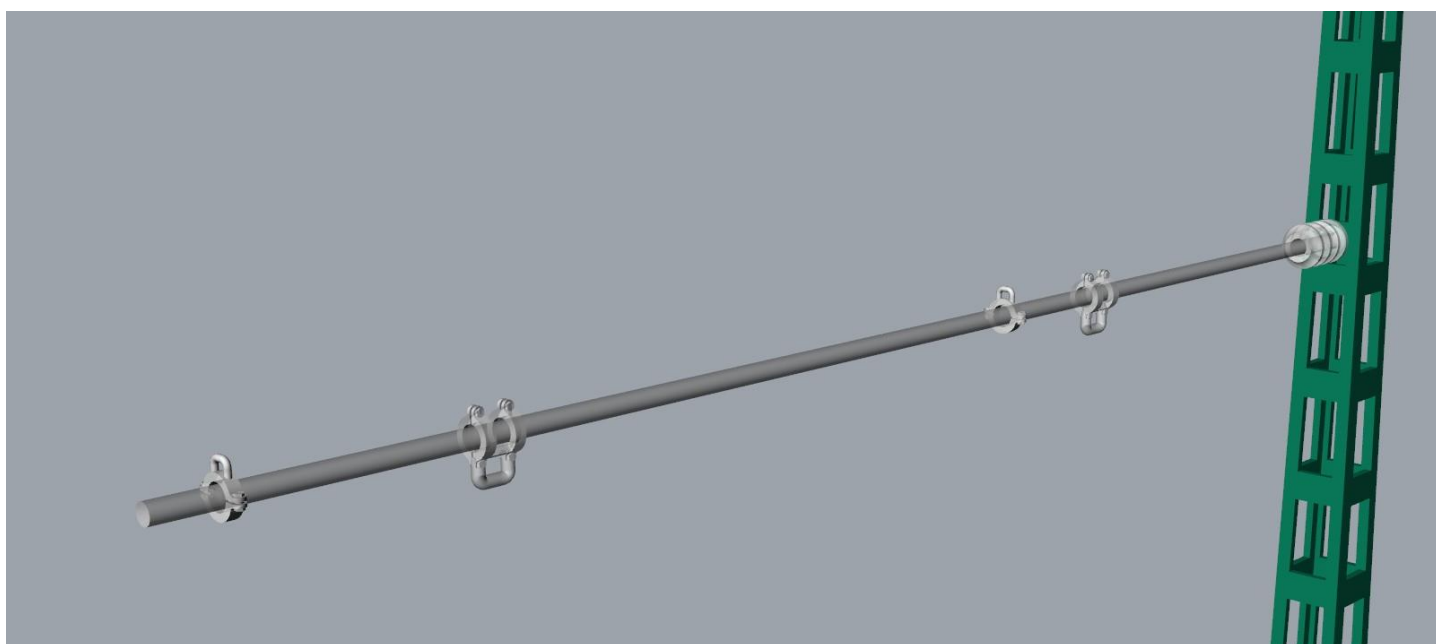
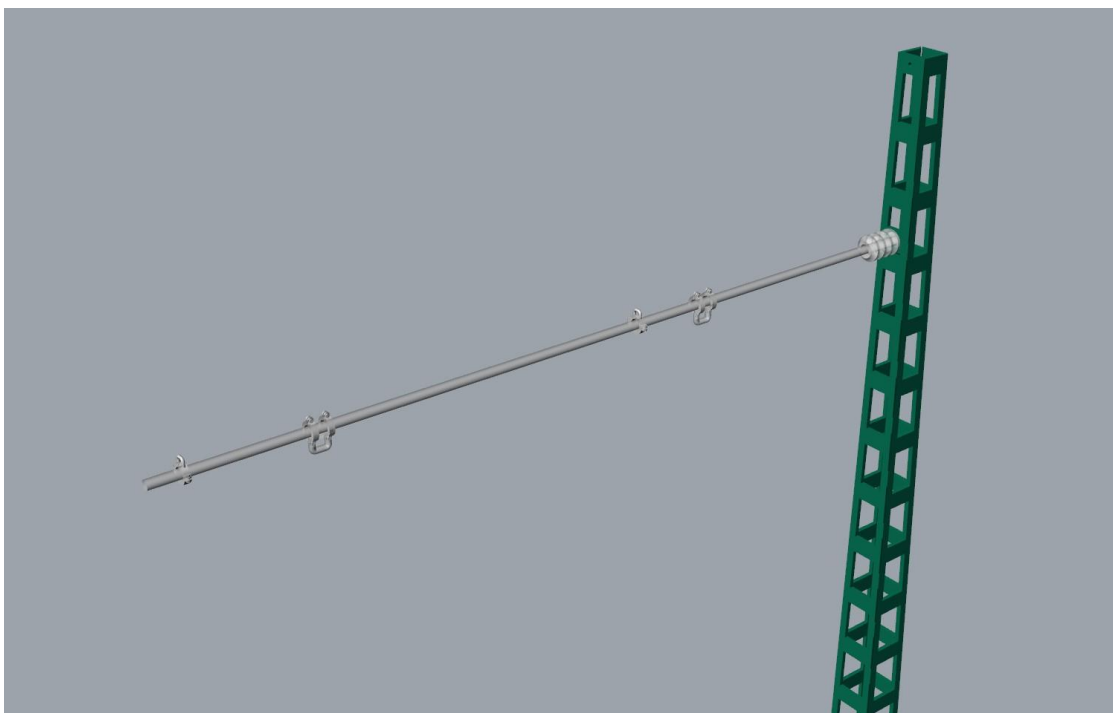
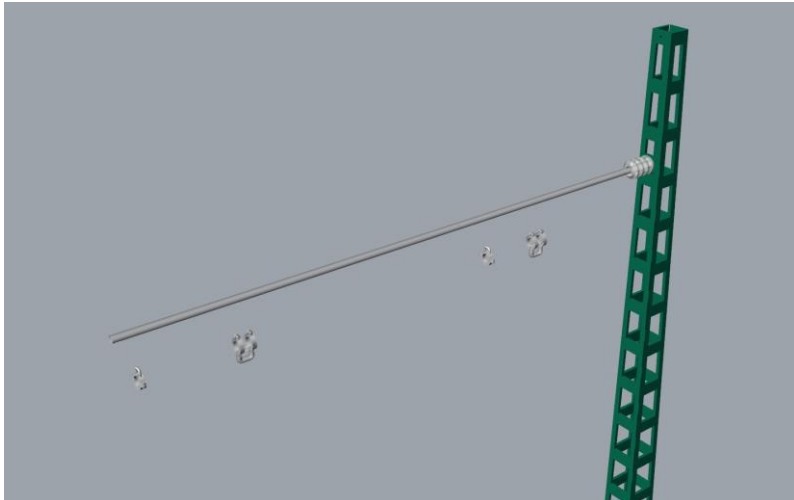
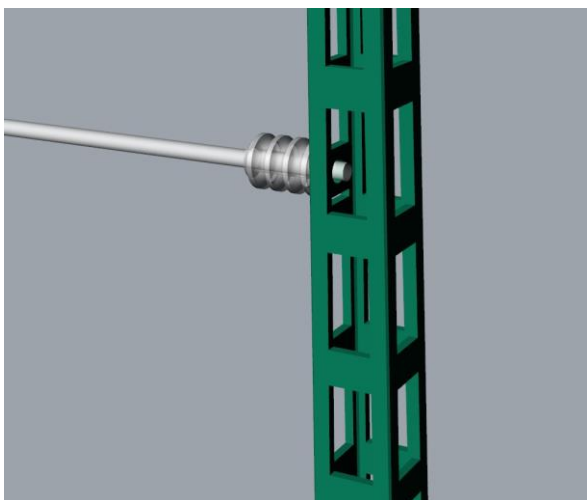
Maketragasztót (Rewell stb.) NE használjanak termékeinkhez, mert az oldószere kárt tehet az egyes alkotóelemekben (főleg a vékonyakban)! A következő ragasztókat ajánljuk: kék tubusos Technokol Rapid (acetontmentes), kétkomponenses ragasztó (Epoxy Rapid, Araldite stb.). Bővebb információ a ragasztással, festéssel stb.-vel kapcsolatban a minden termék oldalán elérhető általános tájékoztatóban van!

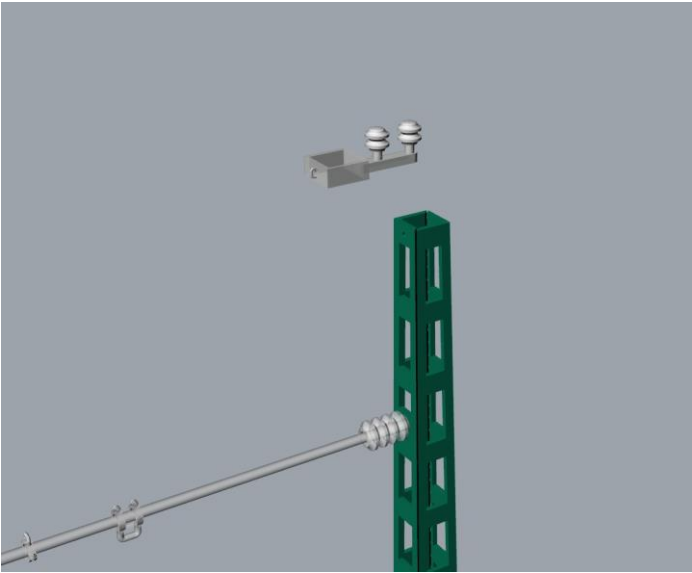
A felsővezeték tartó oszlop műanyagból (PLA) készül, óvatosan szereljük, nehogy sérüljön. Felengedett áramszedővel használni tilos! Kérjük, olvassák el az általános útmutatónk is a PLA és a műgyanta tulajdonságait illetően! Felsővezetéknek és a tartókar feszítőinek vékony rézdrótot vagy citerahúrt javasolunk. **Ezek nem tartozékok!**

Az oszlop minden eleme ragasztást igényel!

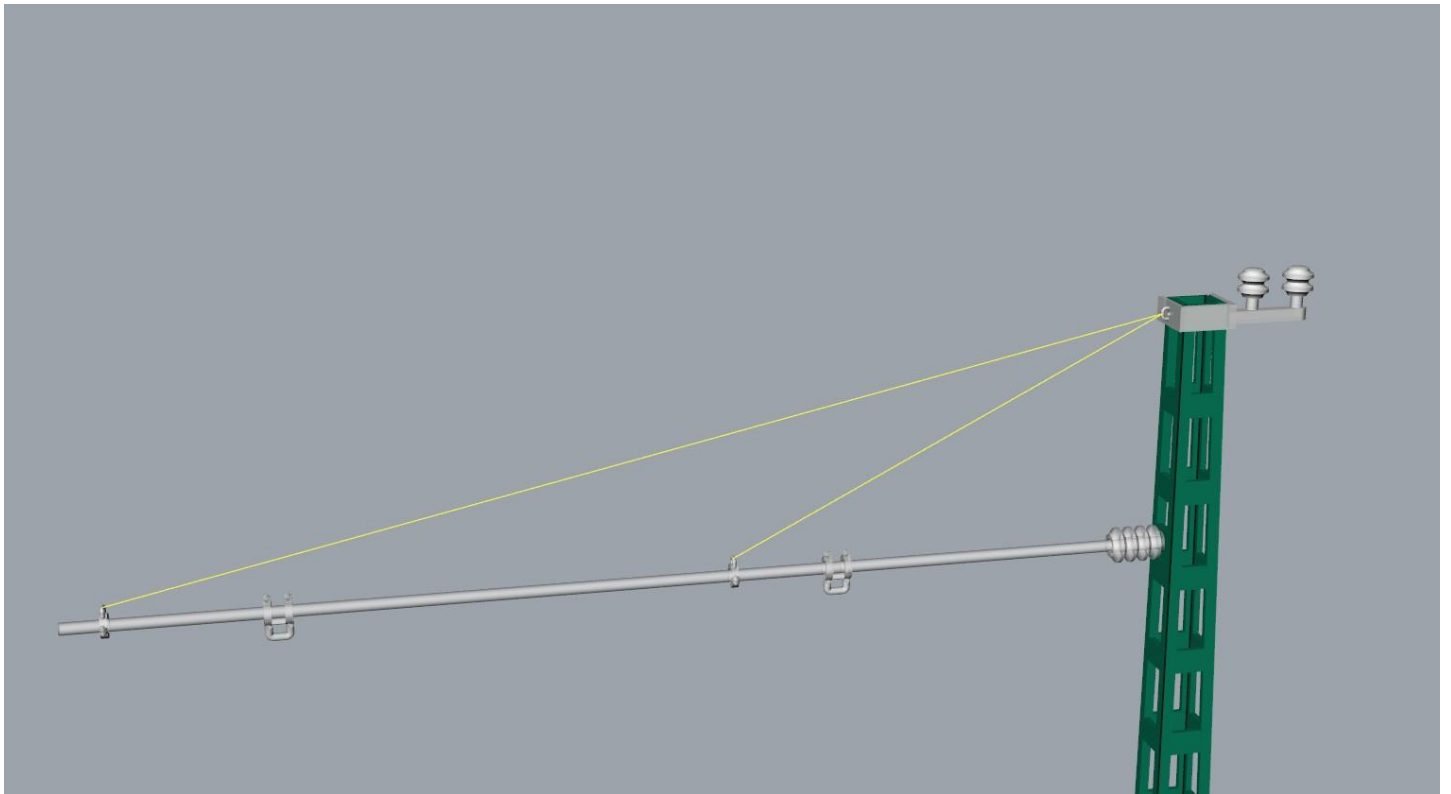








Feszítőkábelnek vékony rézdrótot vagy citerahúrt javasolunk. **Ez nem tartozék!**



Készen is vagyunk.

