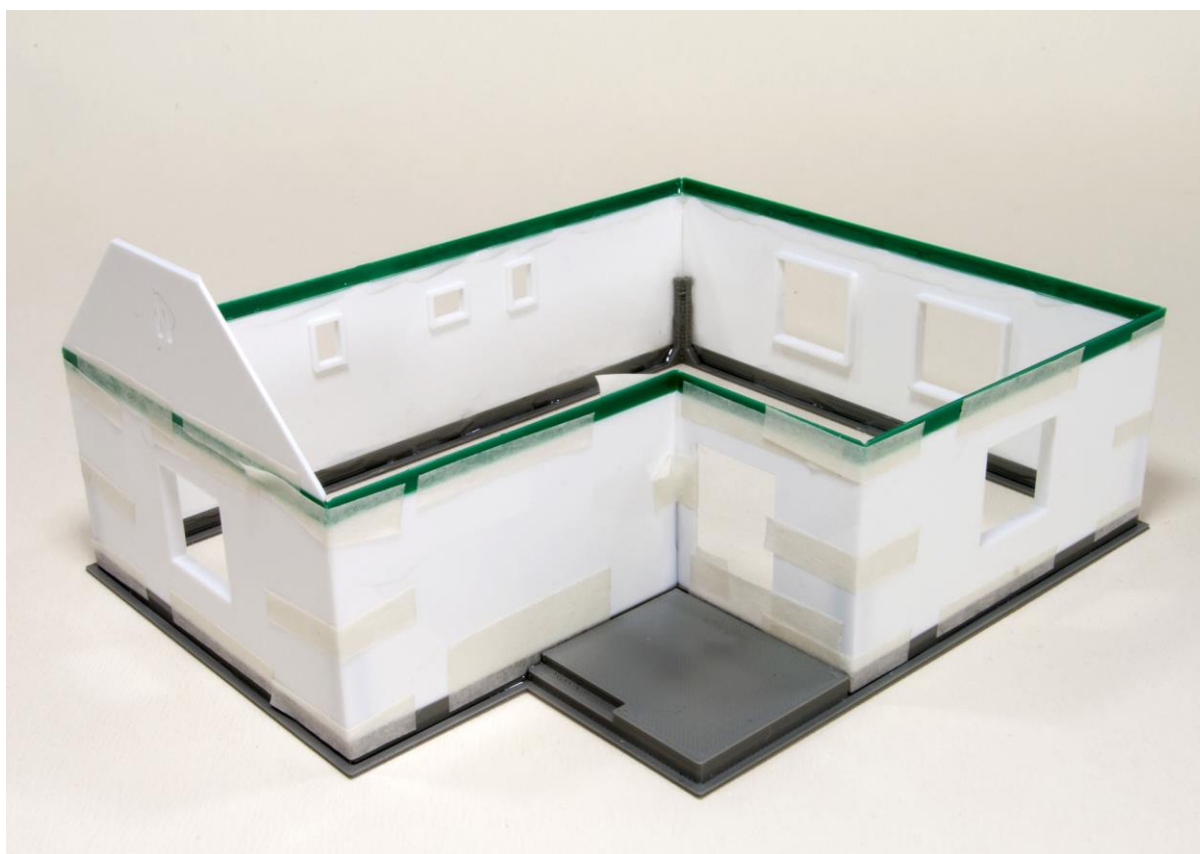


## VAMITTOOLS Vasúti gázolajtöltő állomás TT – 596-os típus

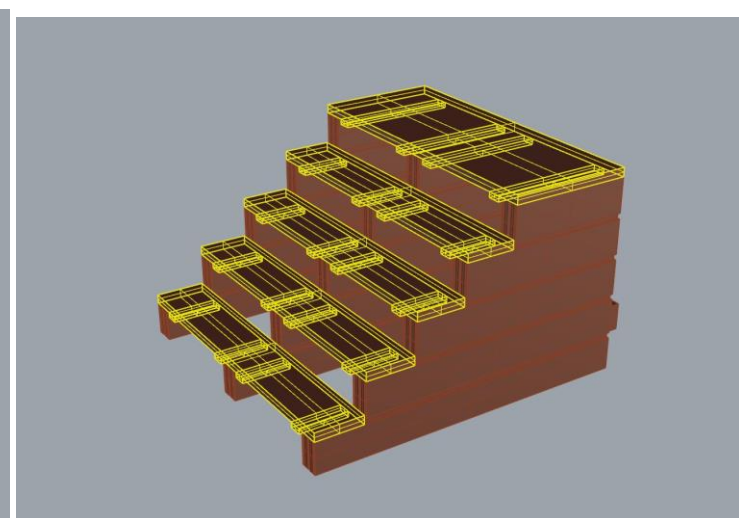
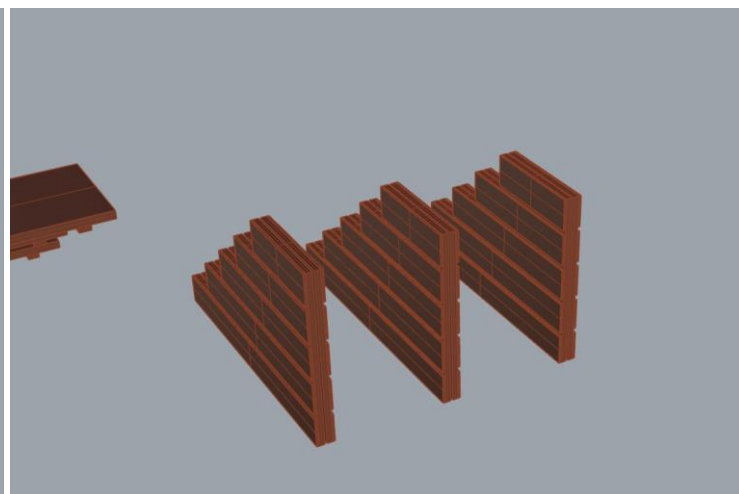
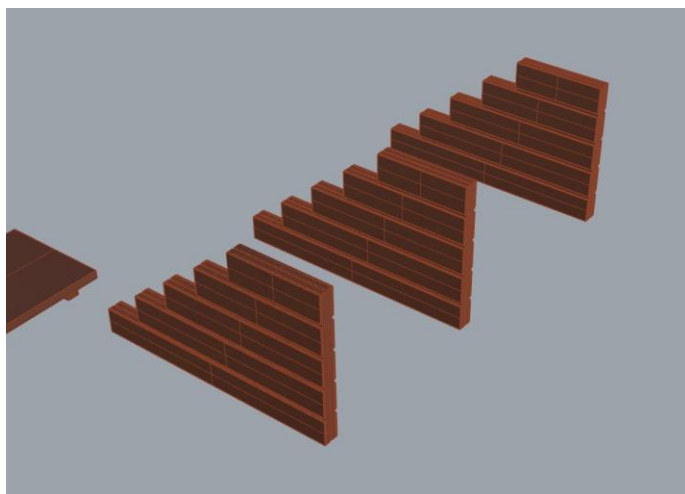
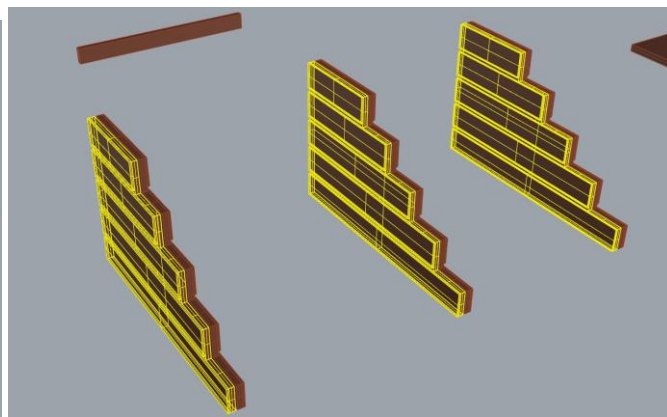
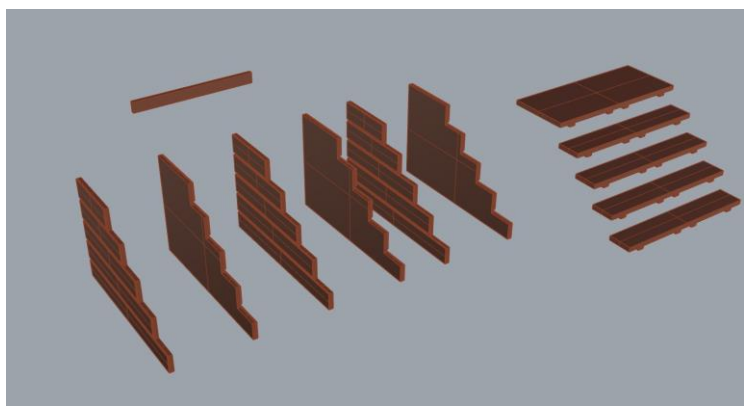


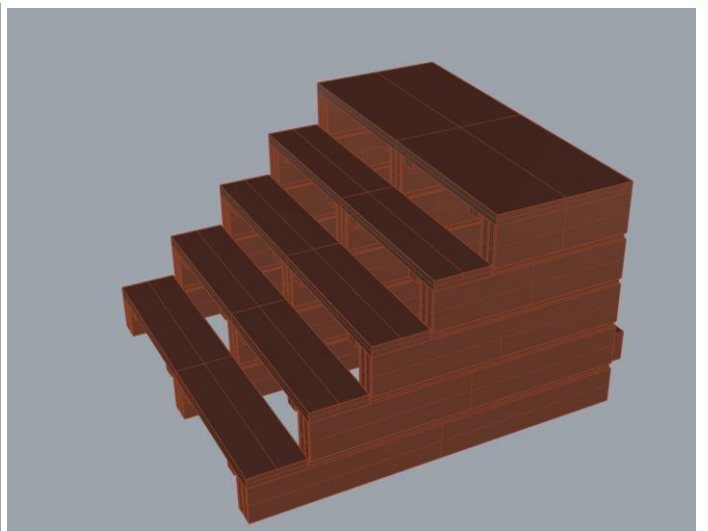
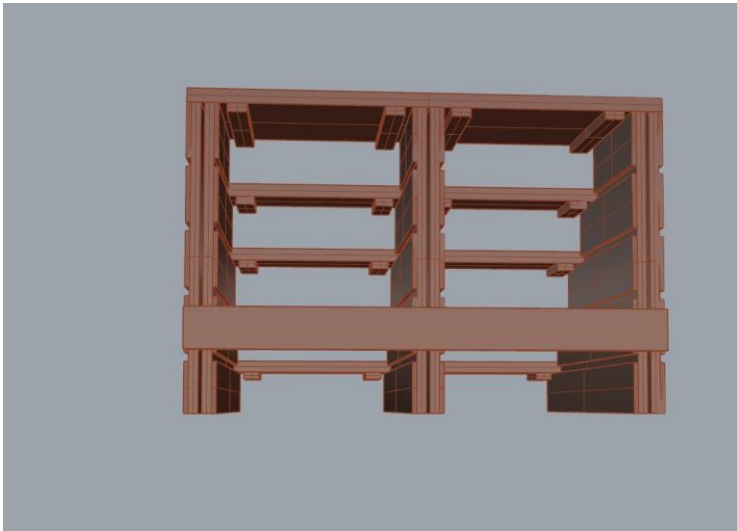
**Maketragasztót (Rewell stb.) NE használjanak termékeinkhez, mert az oldószere kárt tehet az egyes alkotóelemekben (főleg a vékonyakban)! A következő ragasztókat ajánljuk: kék tubusos Technokol Rapid (acetonmentes), kétkomponenses ragasztó (Epoxy Rapid, Araldite stb.). Bővebb információ a ragasztással, festéssel stb.-vel kapcsolatban a minden termék oldalán elérhető általános tájékoztatóban van!**

Ragasztási segédletként a falakat ragasszuk össze ideiglenesen az alábbi képen látható módon Scotch Magic- vagy Krepp takarószalaggal, így a falak a későbbi ragasztás során nem fognak elmozdulni. Egy-egy saroknál akár több helyen is megragaszthatjuk a ragasztószalaggal, így még biztosabb tartást kapunk. (A kép illusztráció)

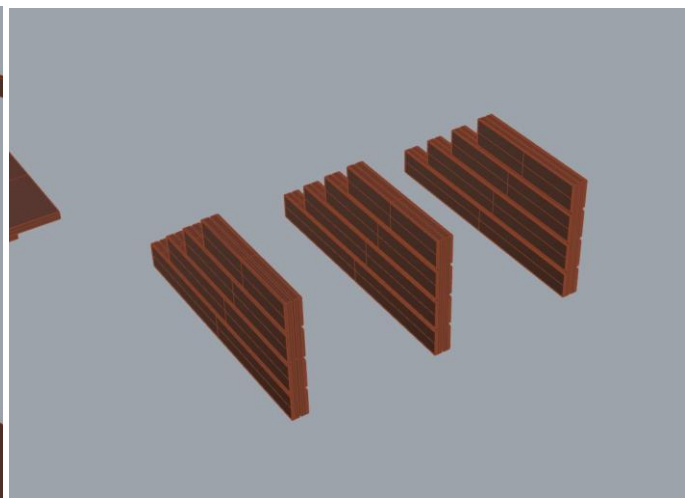
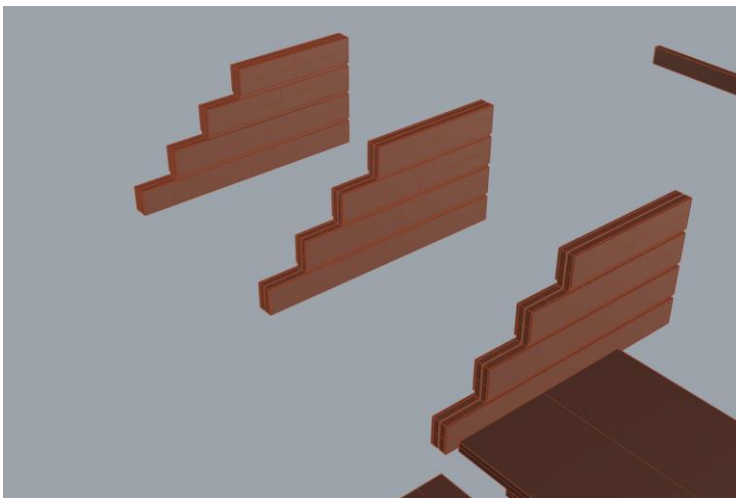
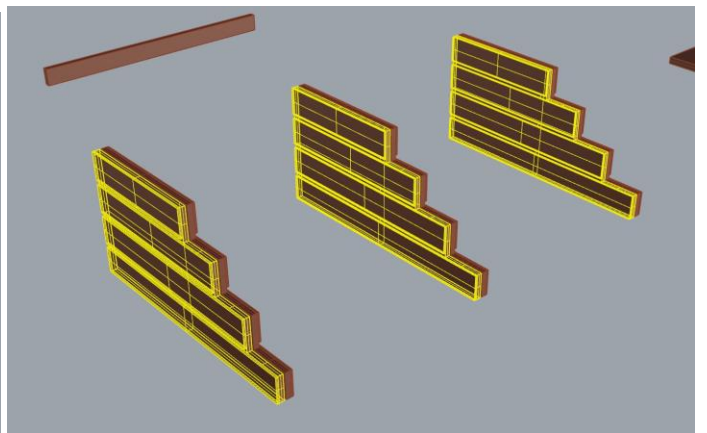
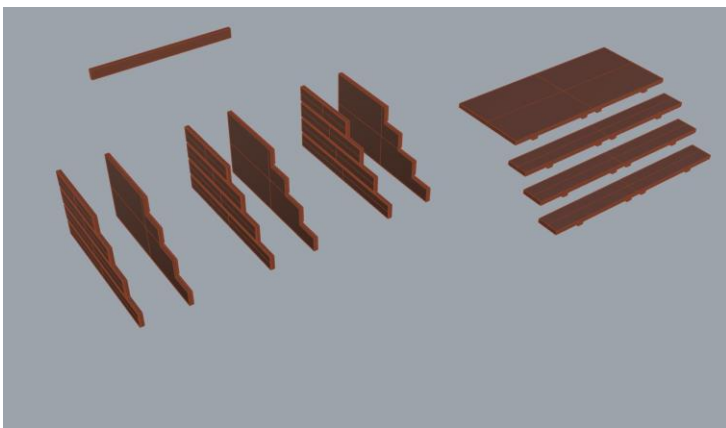


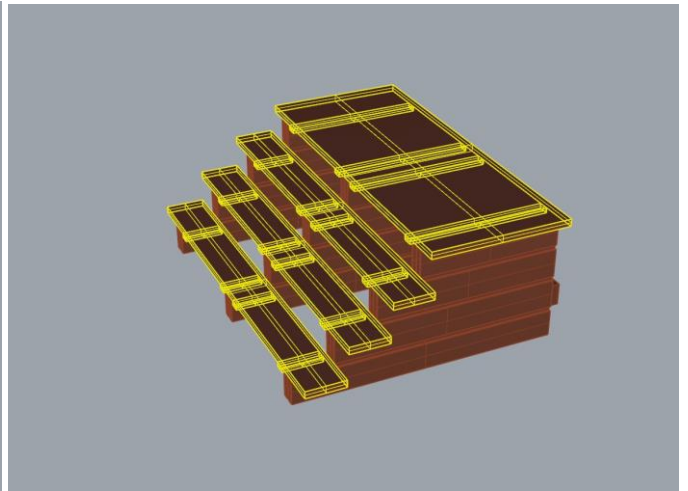
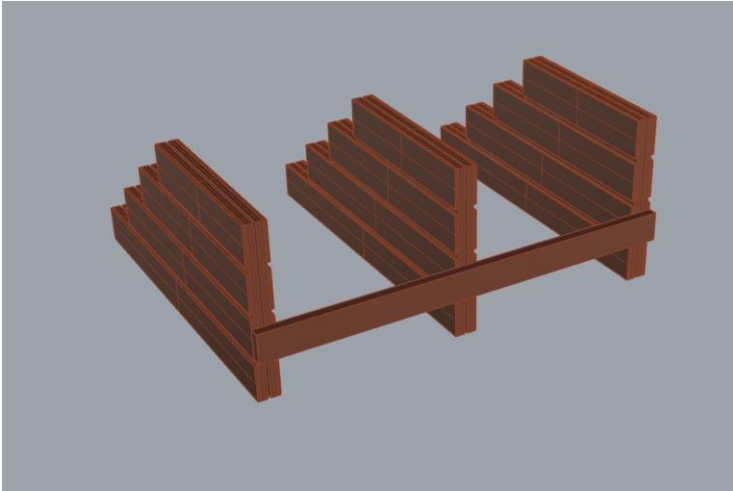
Egyik fellépő:



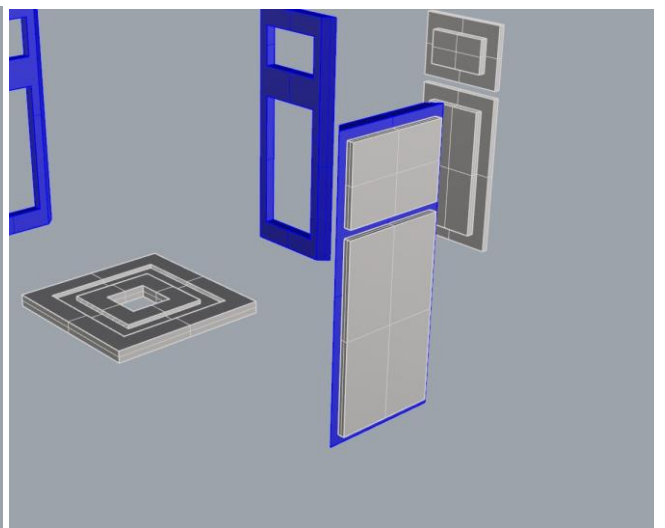
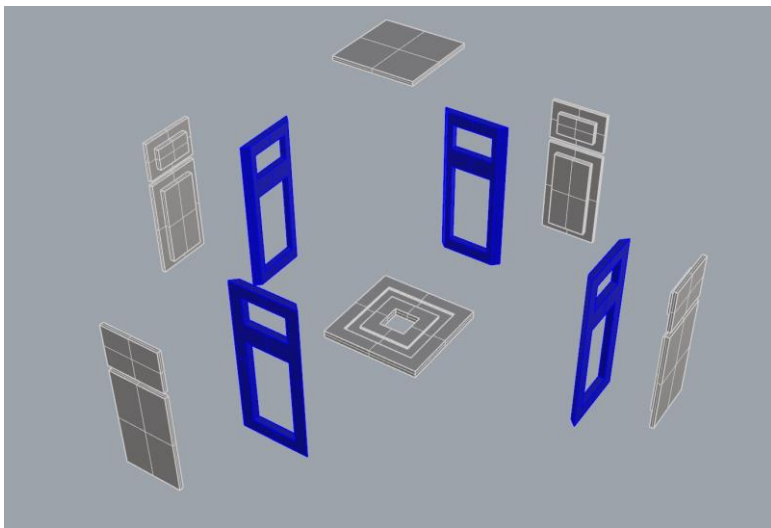


Másik fellépő:

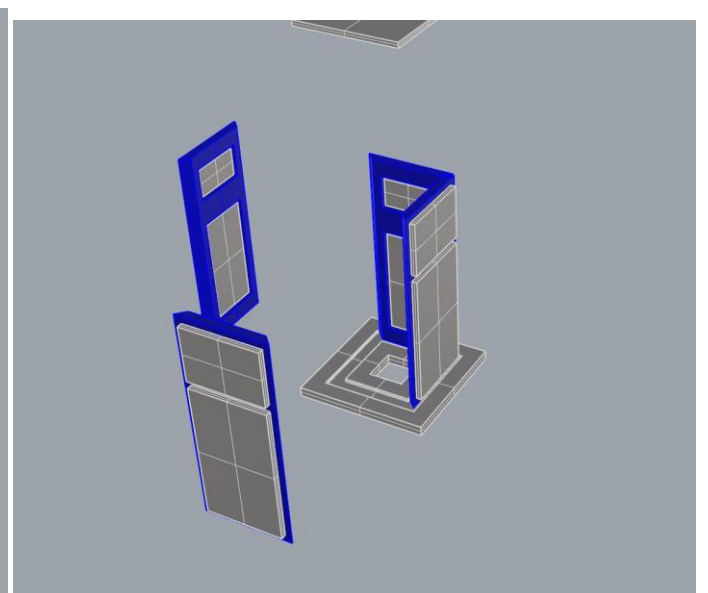
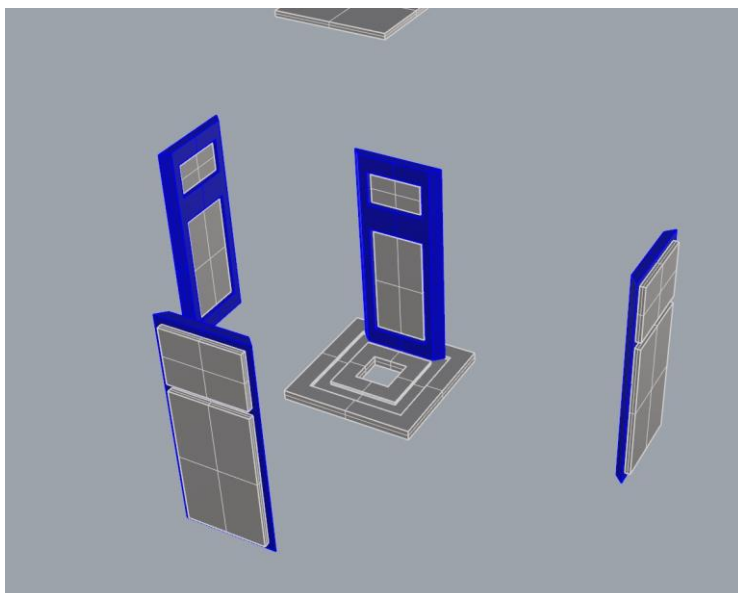
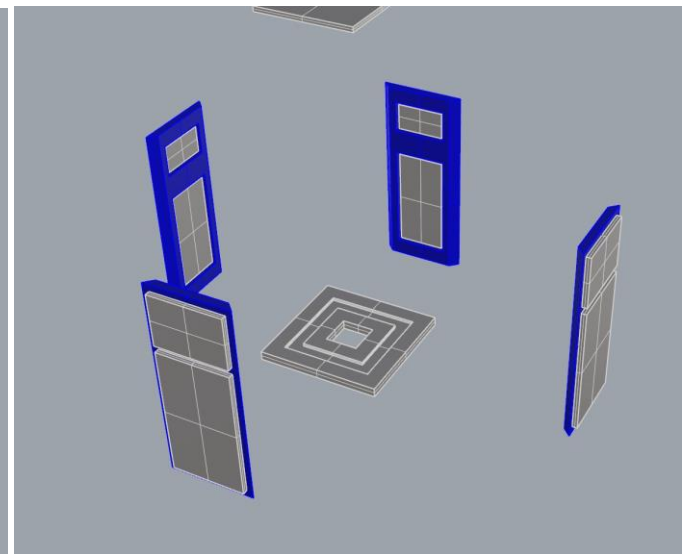
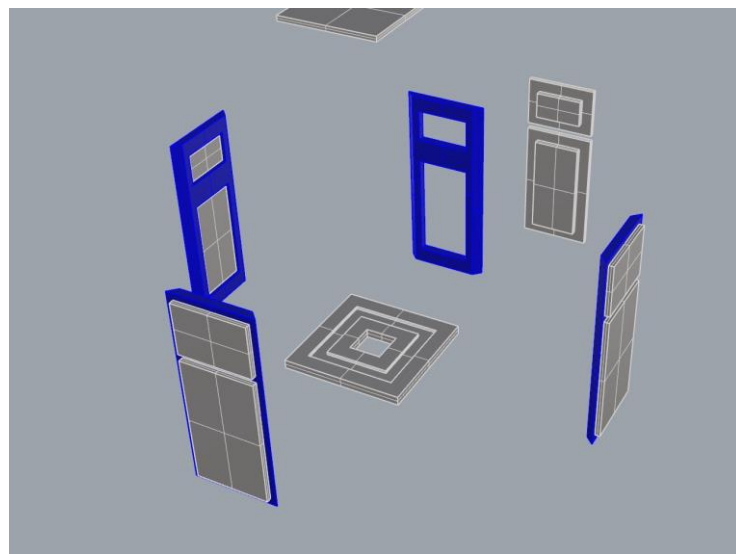
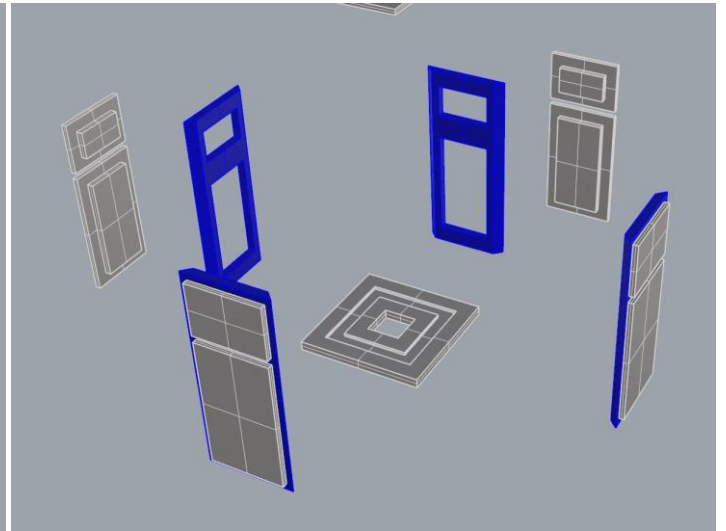
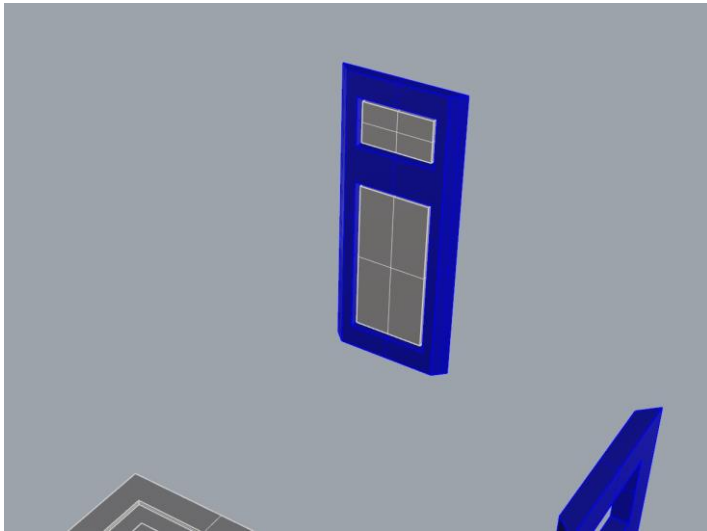


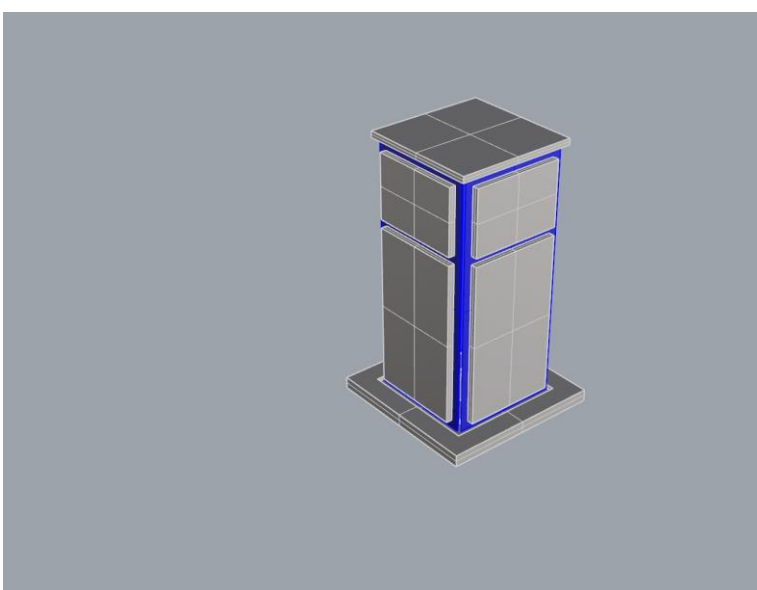
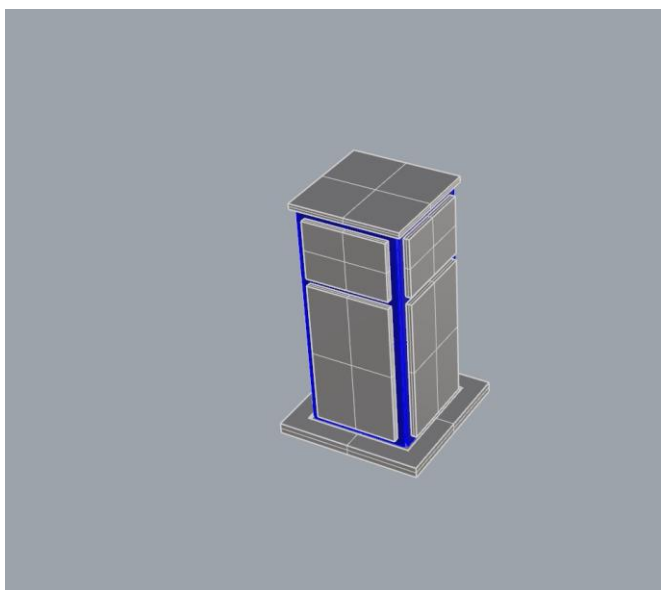
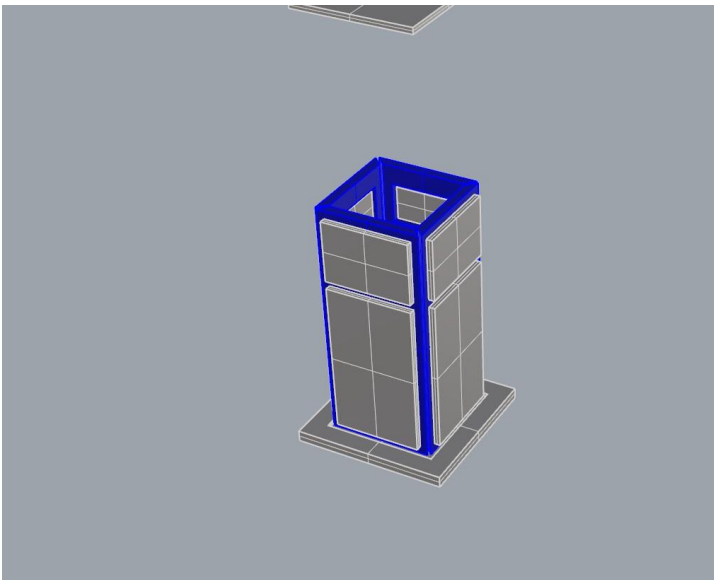
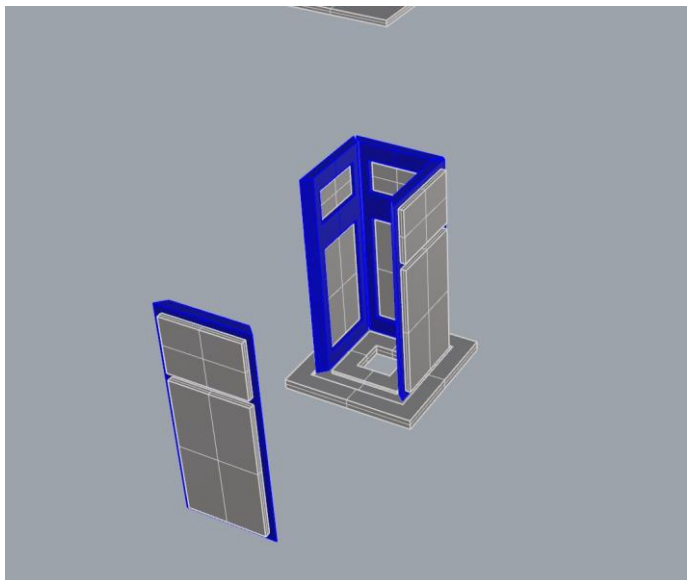


Kicsi szekrény:

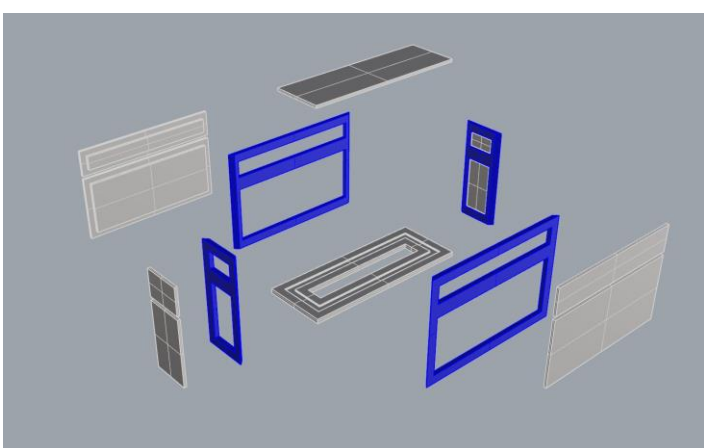
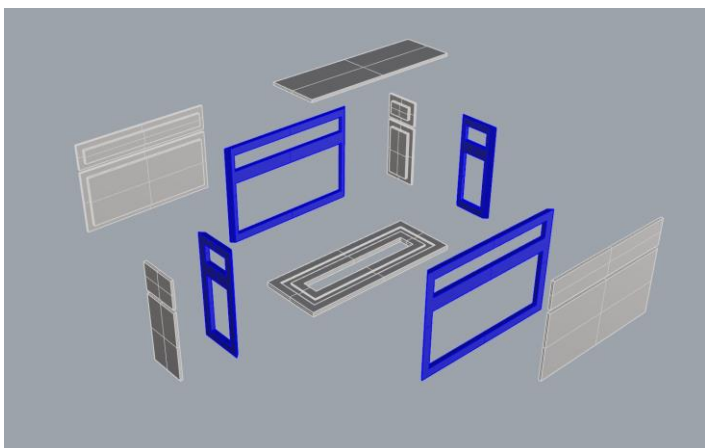


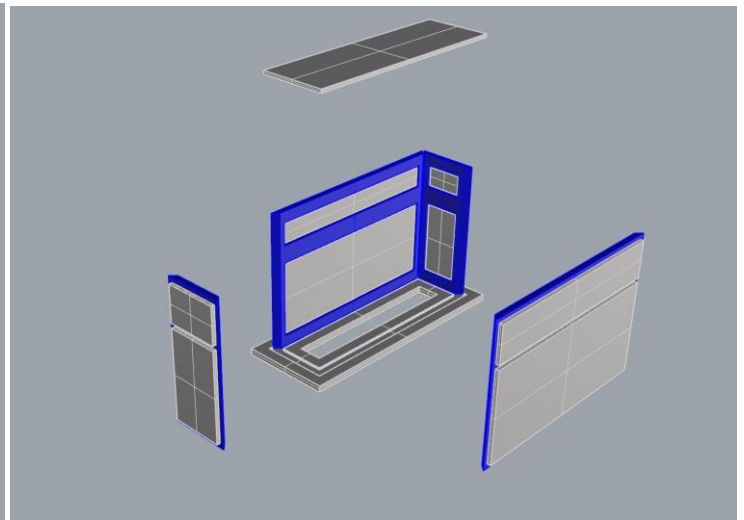
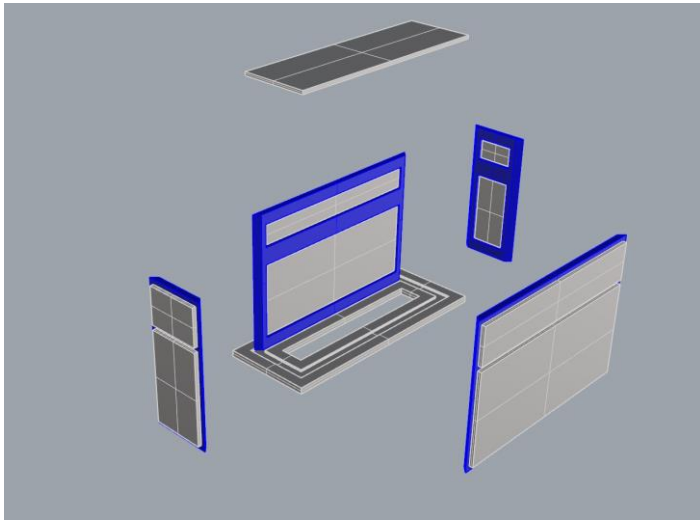
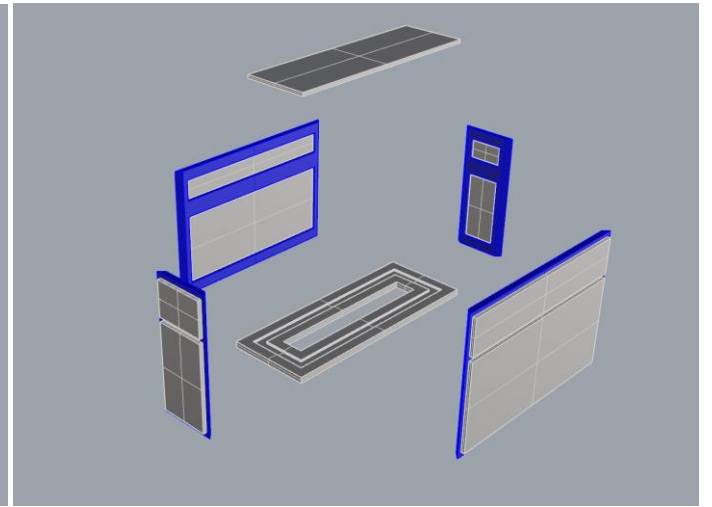
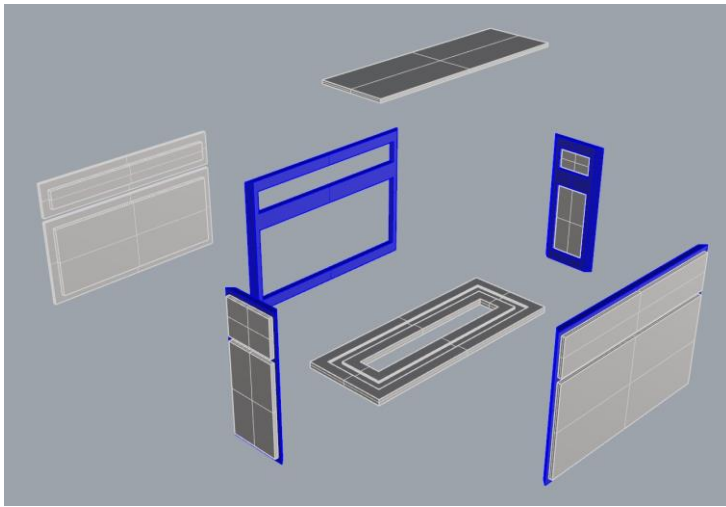
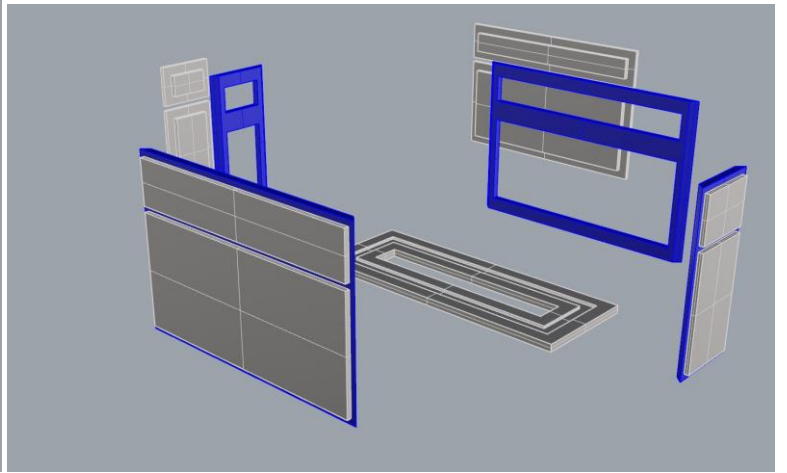
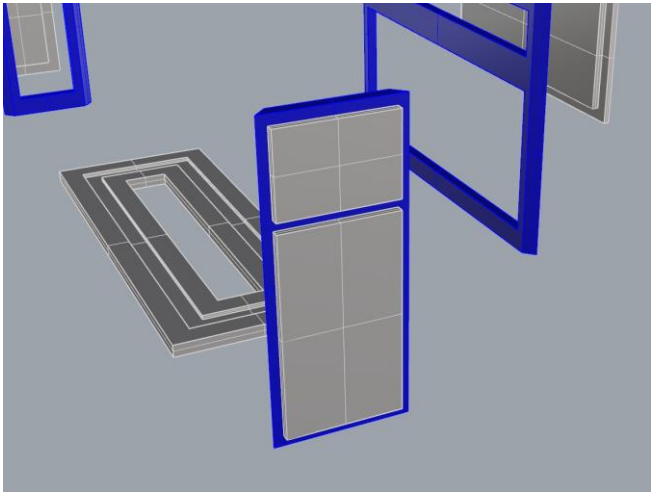


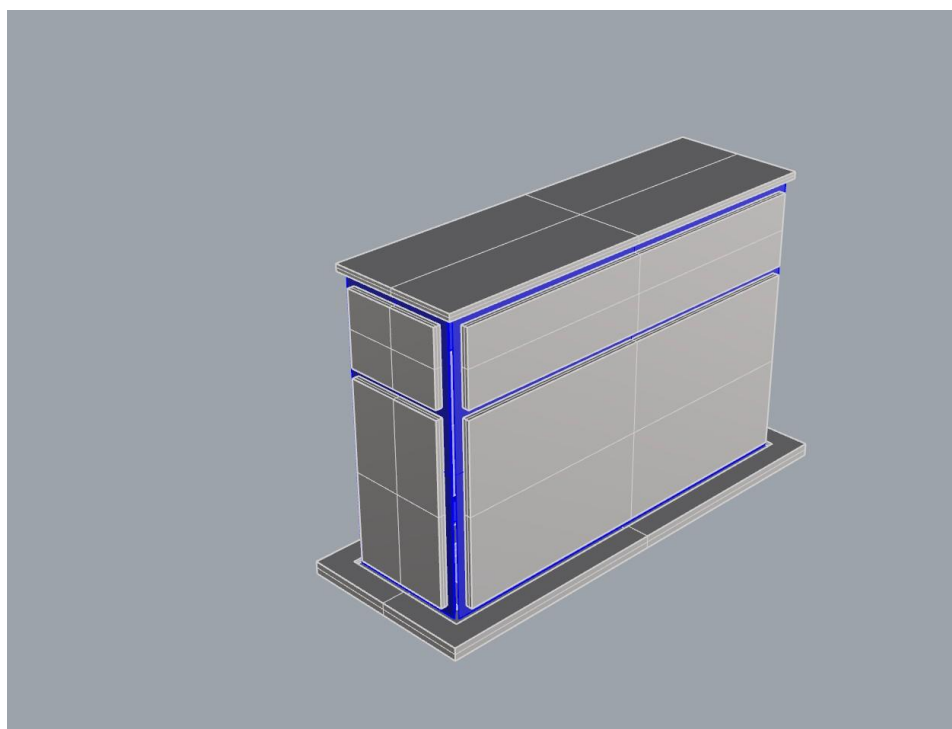
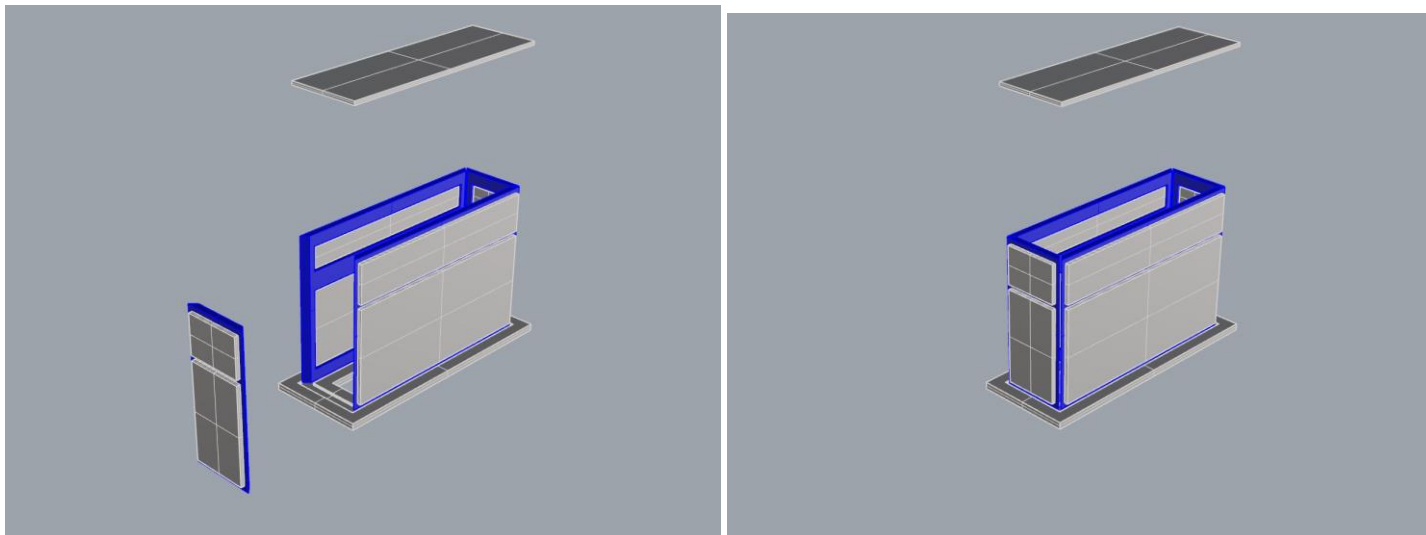




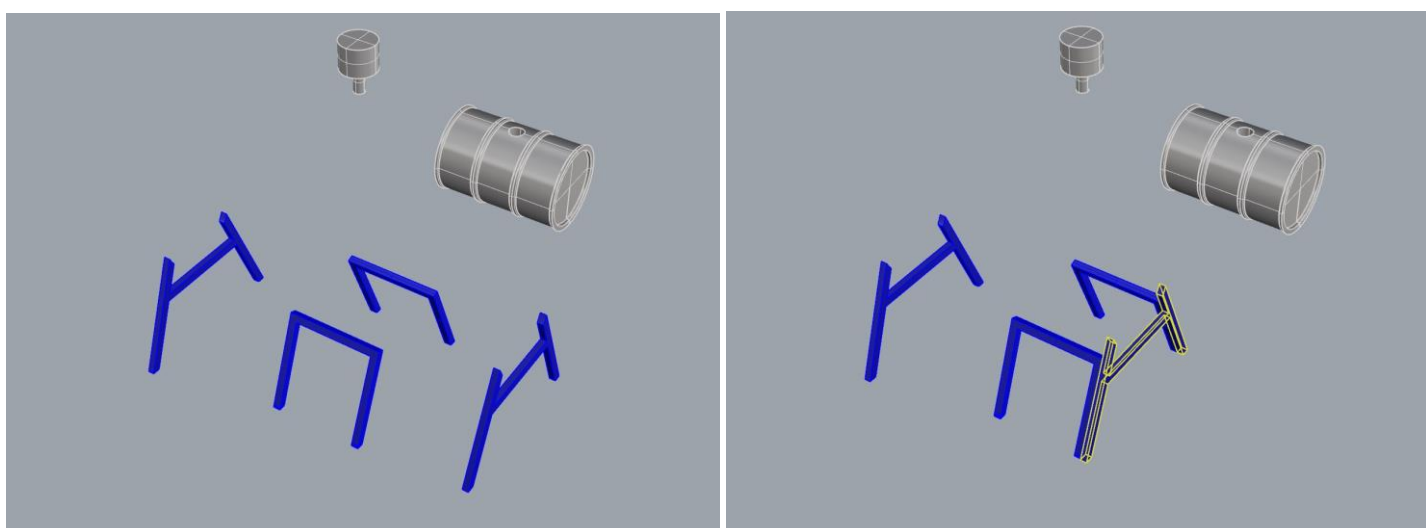
Nagyobb szekrény:



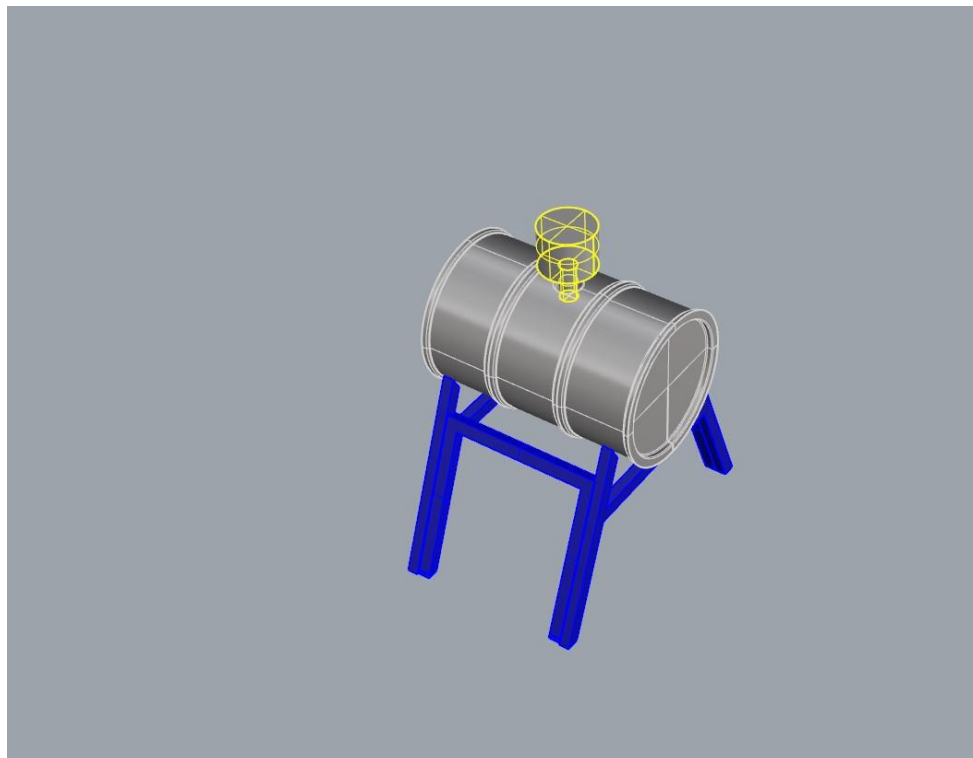
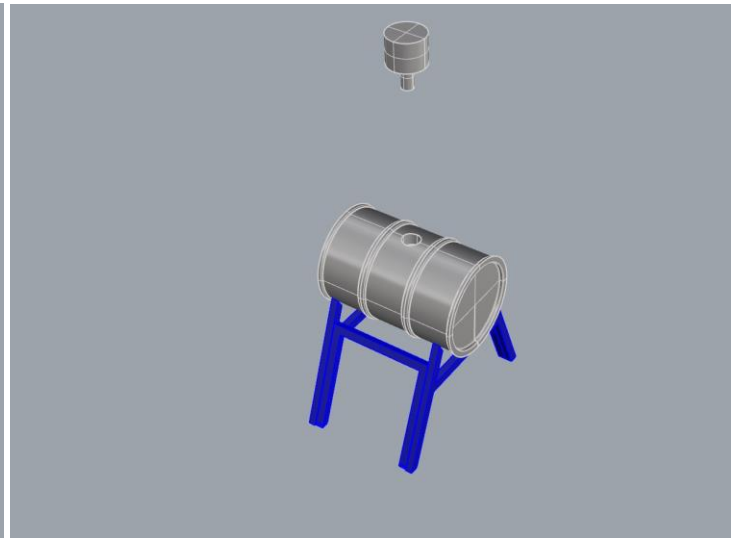
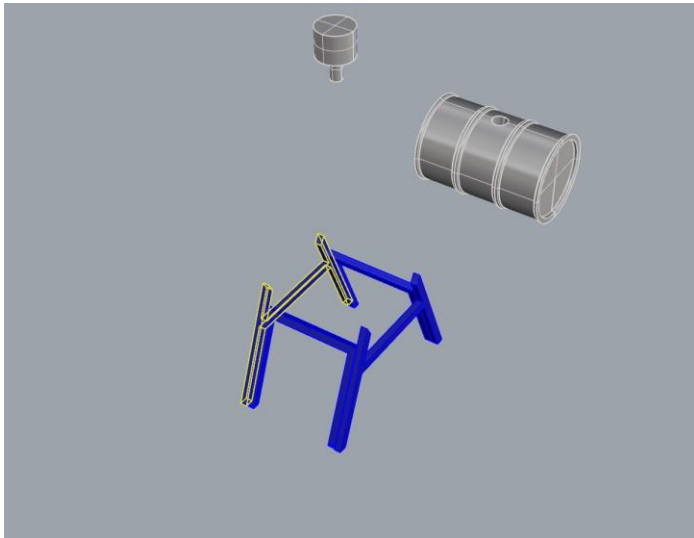




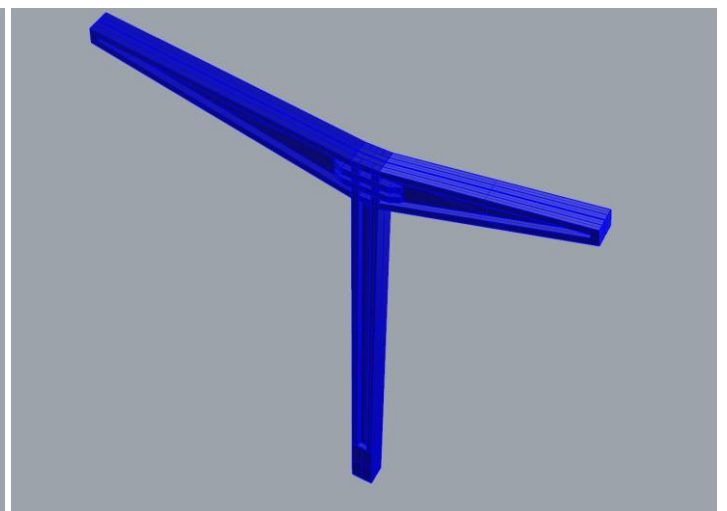
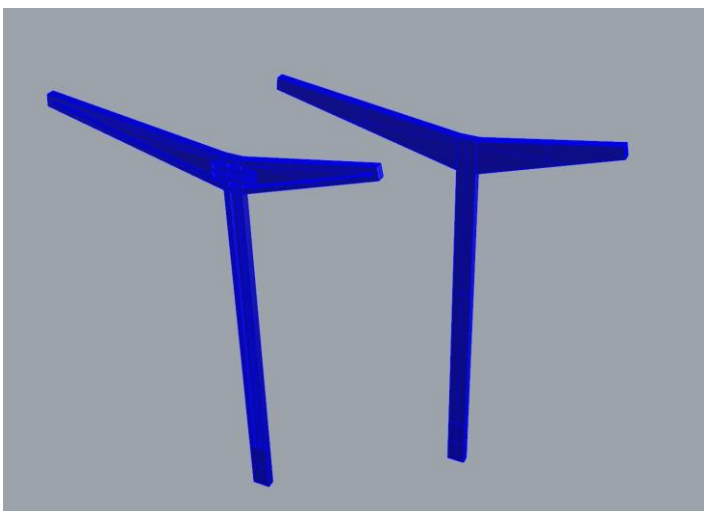
Hordó:

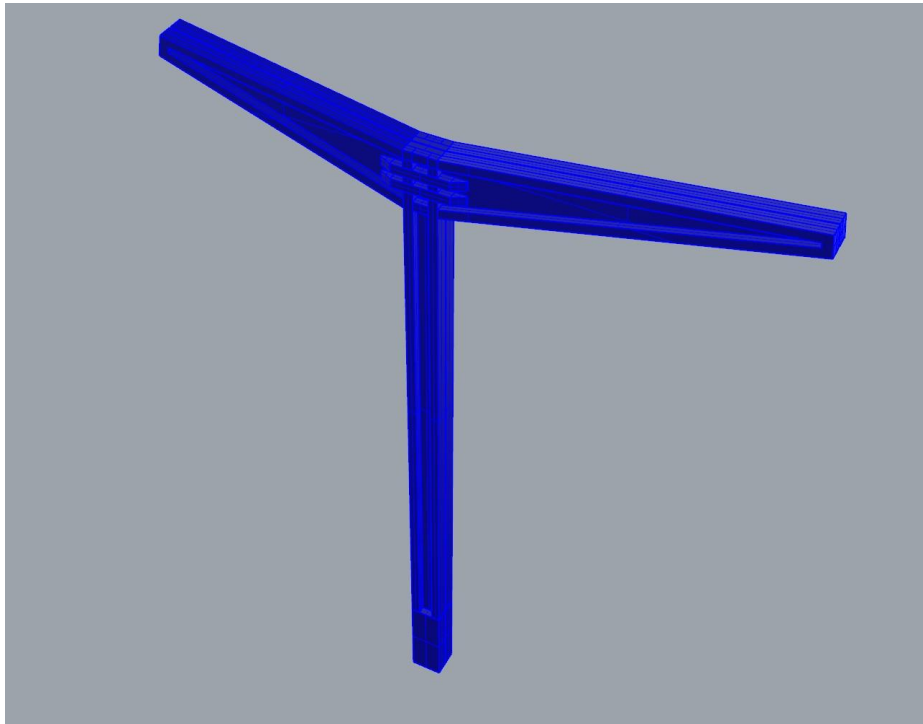




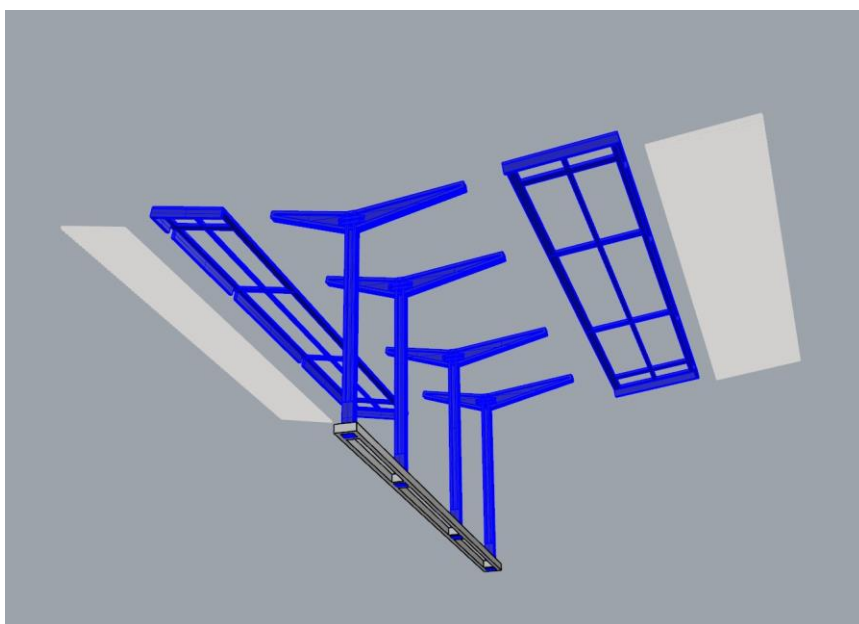
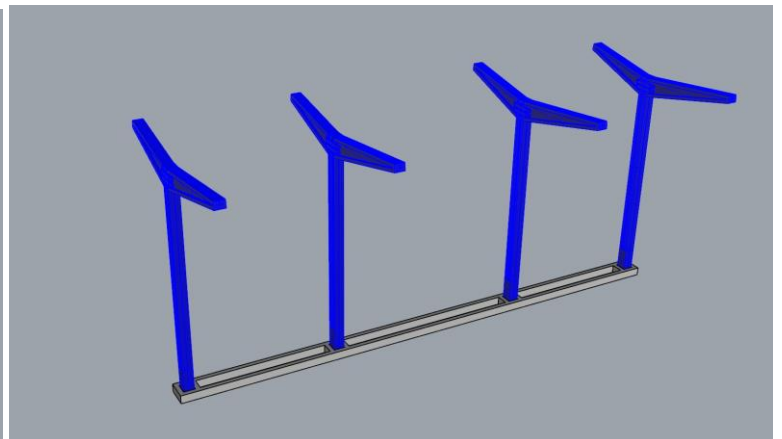
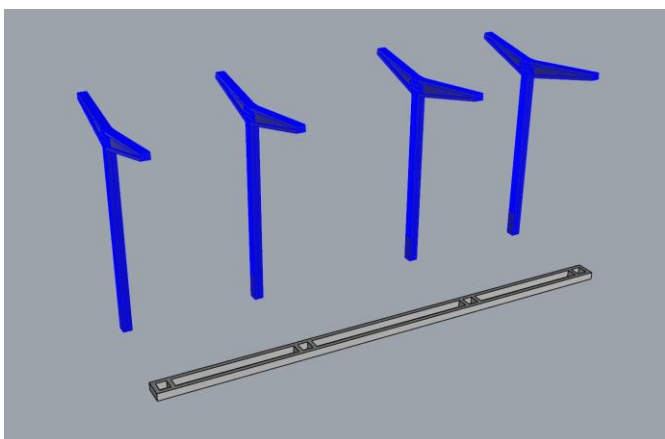


Töltőállomás. Az oszlopok alján van egy tömör rész, ezzel le lehet süllyeszteni az oszlopot és merevebb tartása lesz.

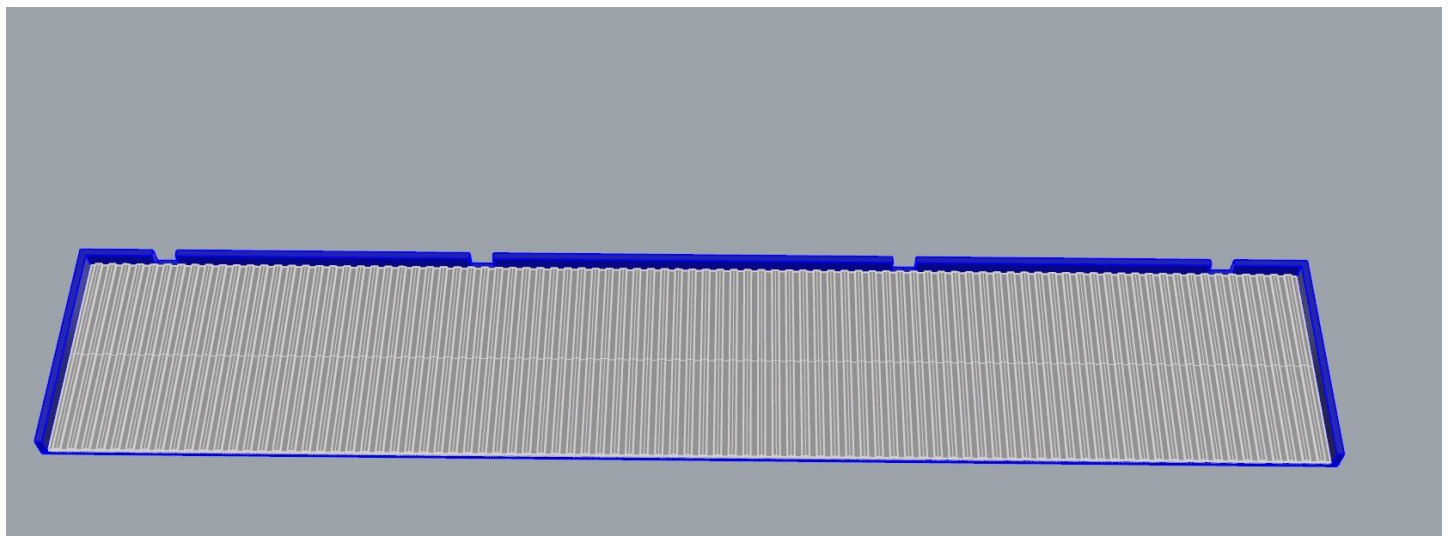
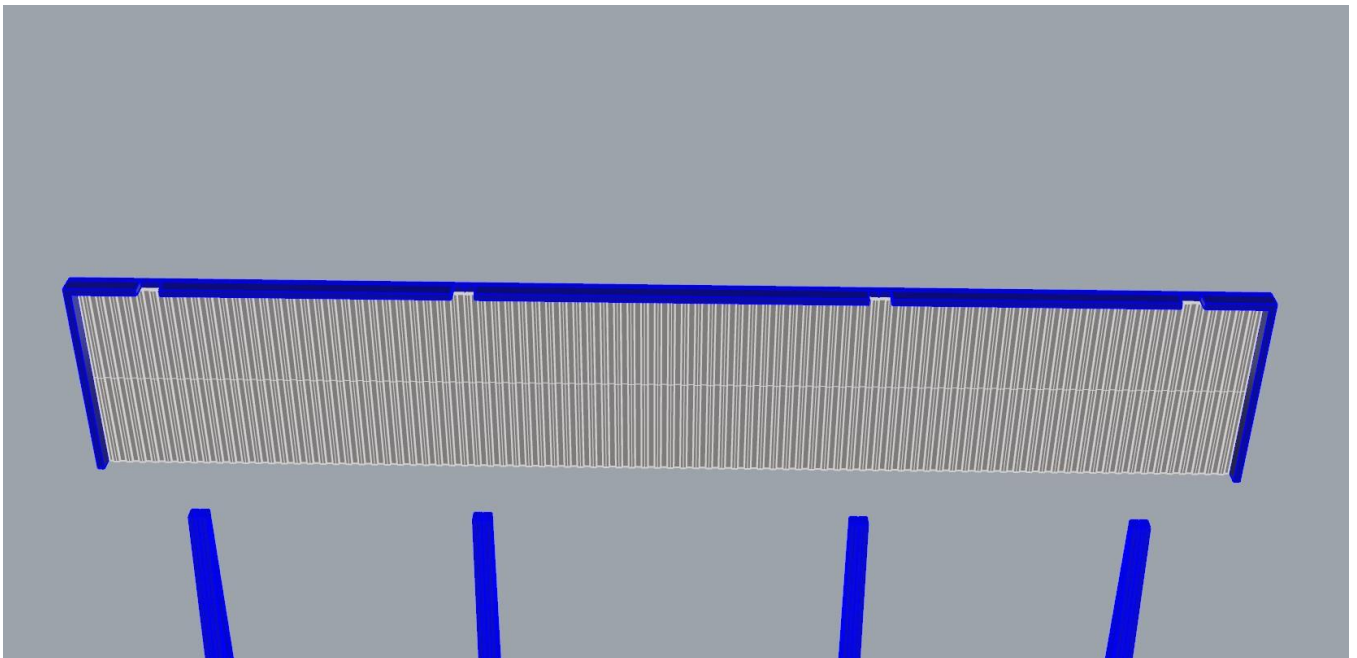
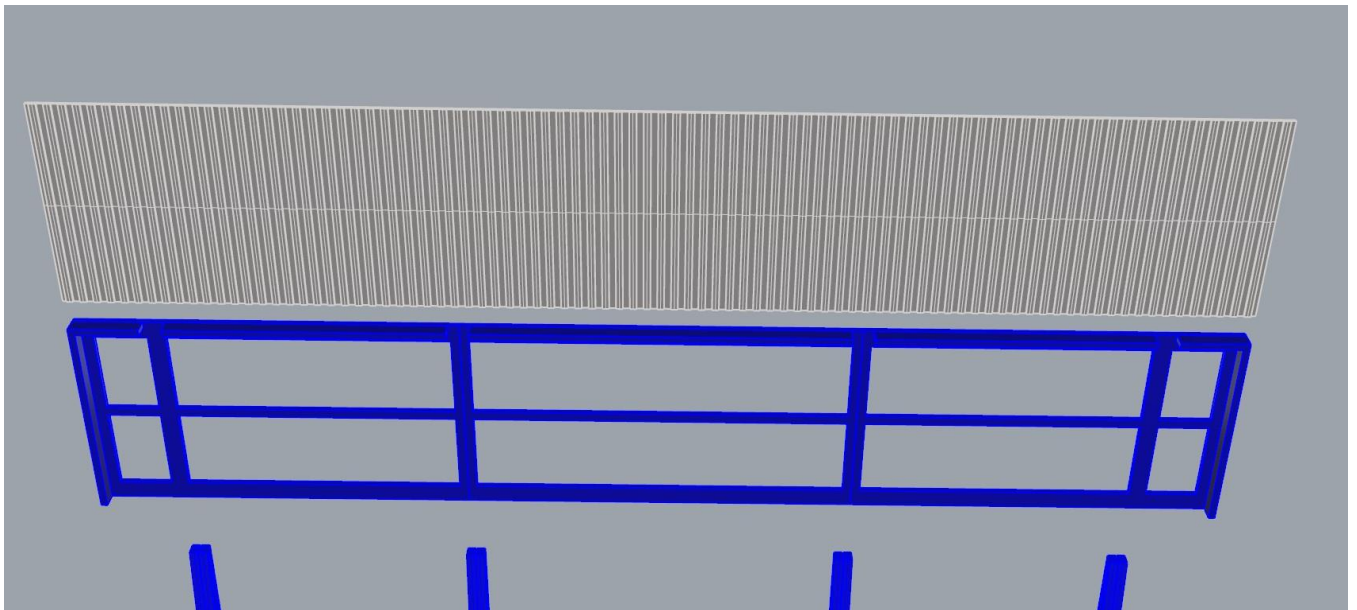


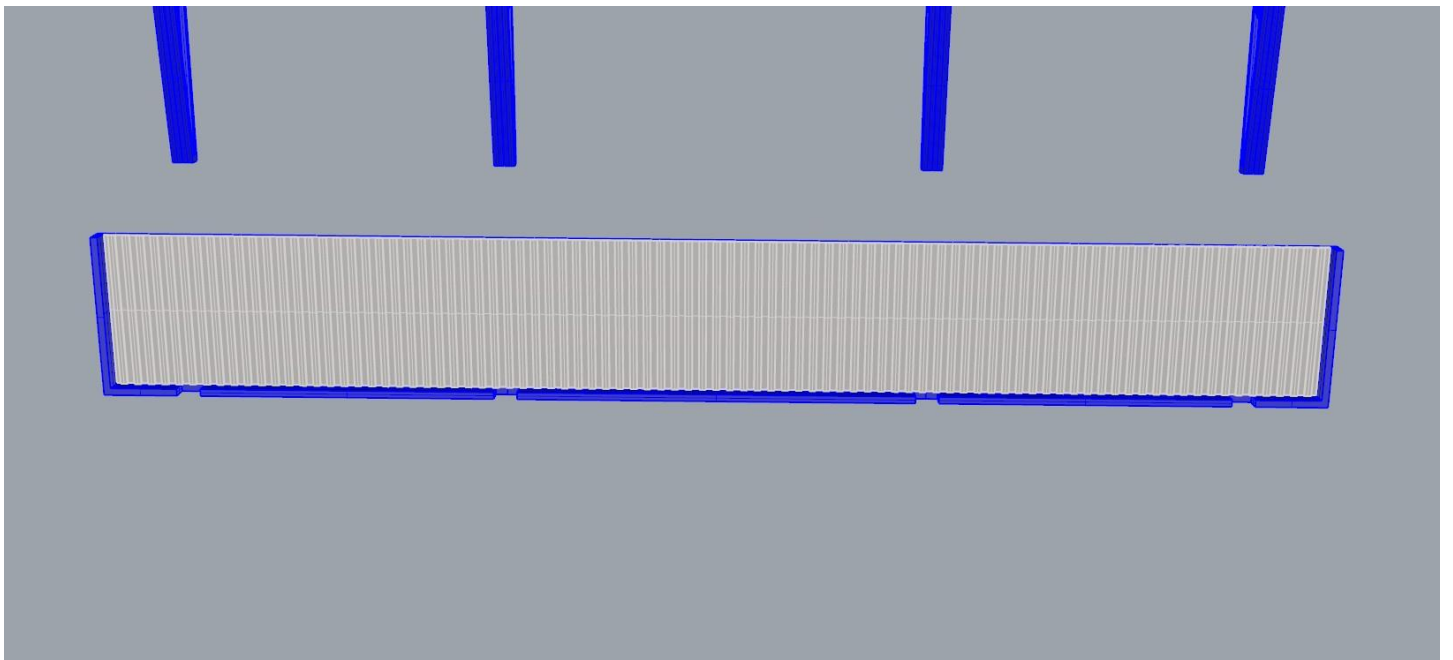
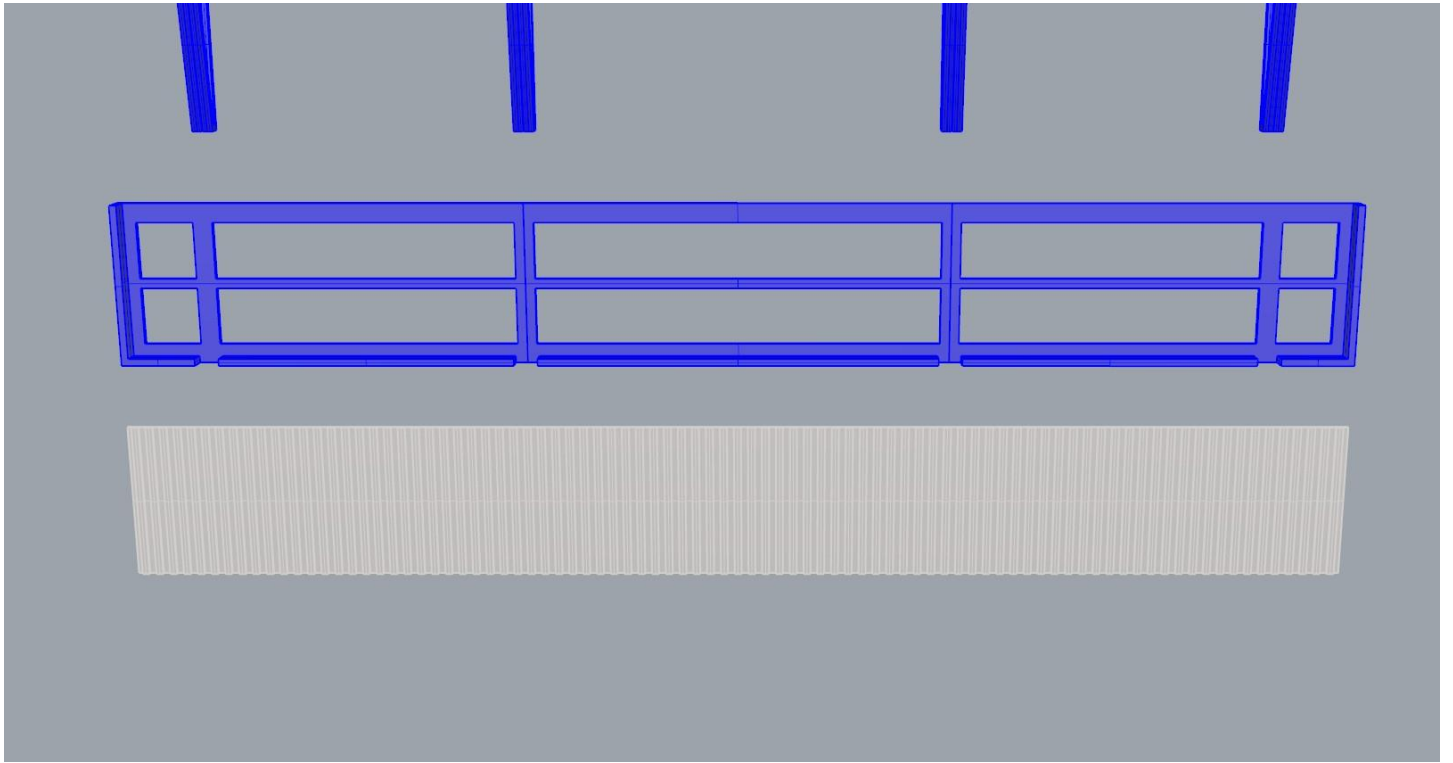


Az oszlopok aljához van egy ragasztási segéd. Ezt ne ragasszuk hozzá az oszlopokhoz!

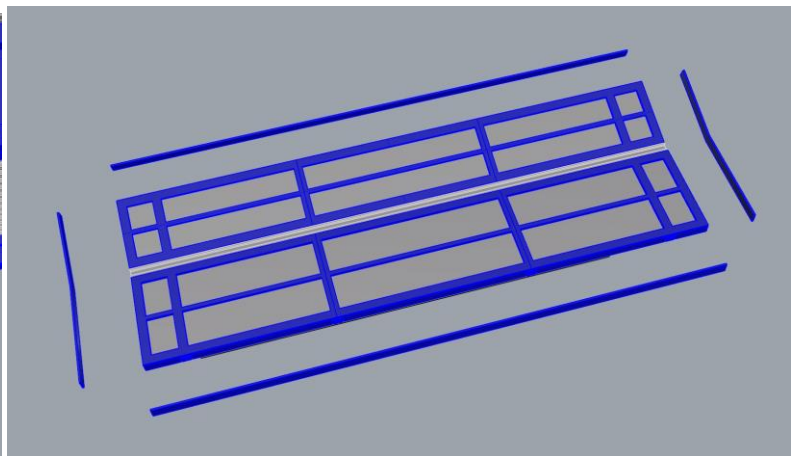
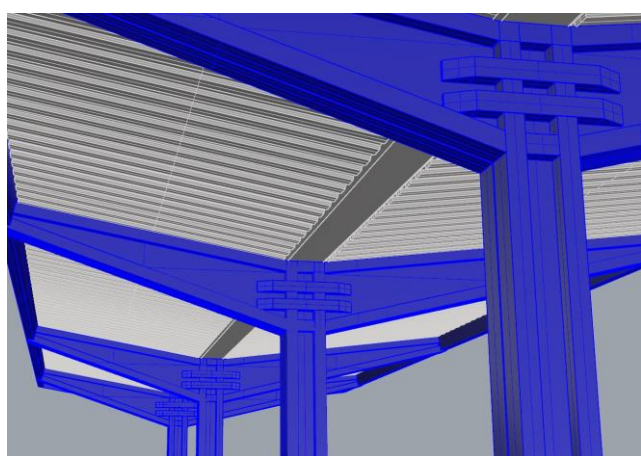
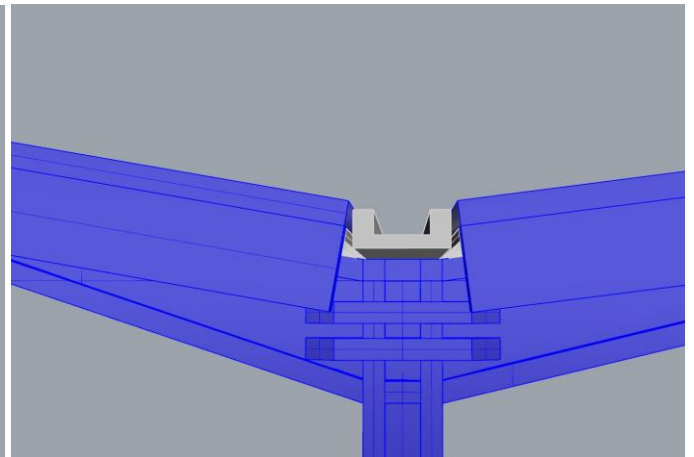
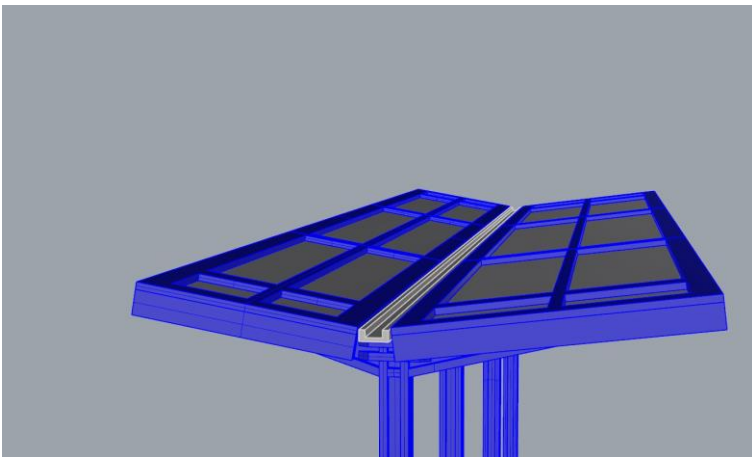
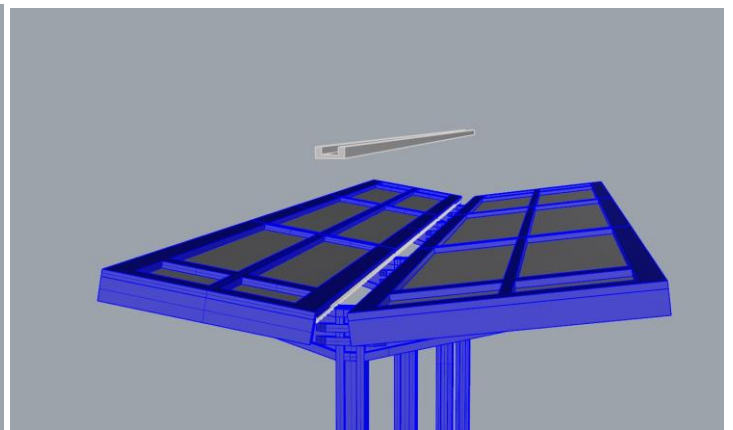
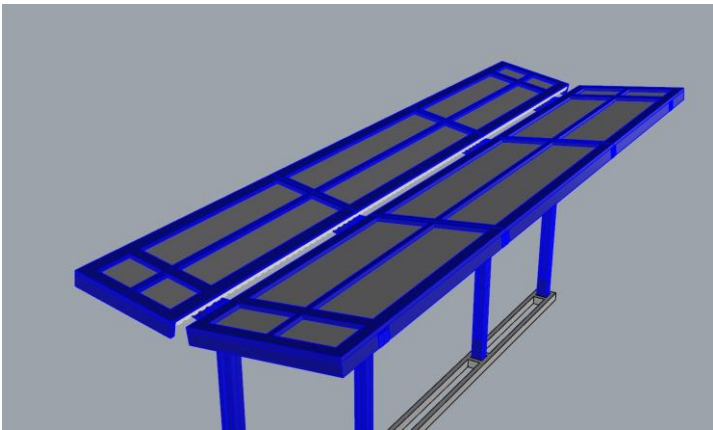
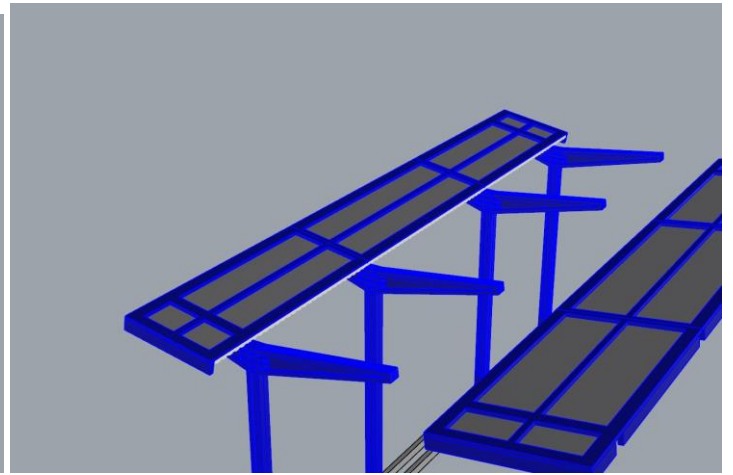
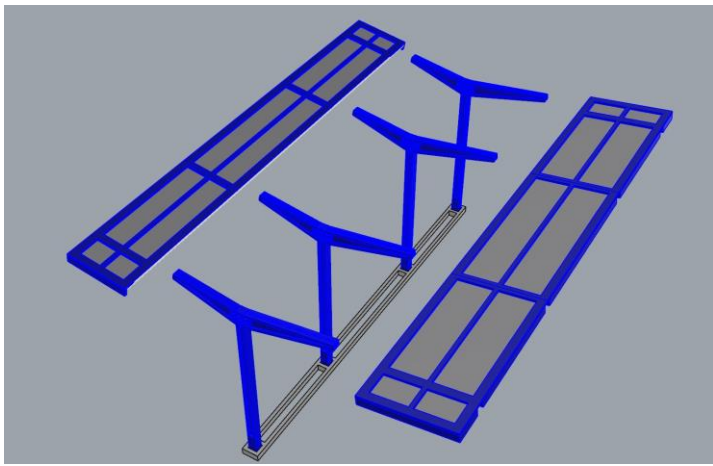


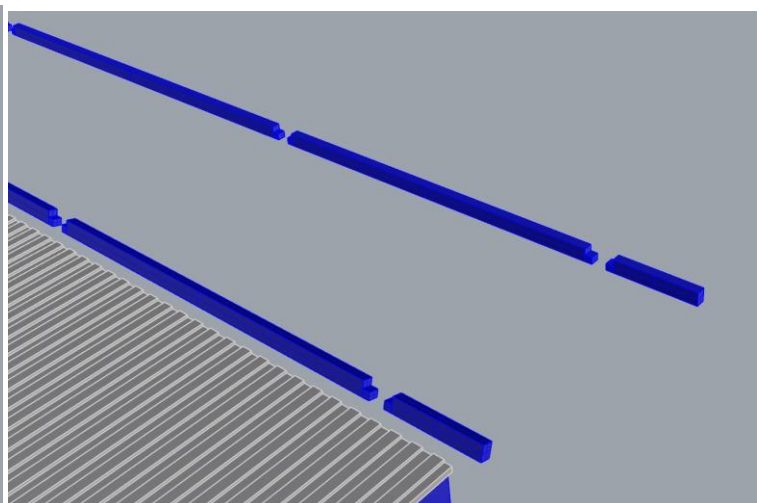
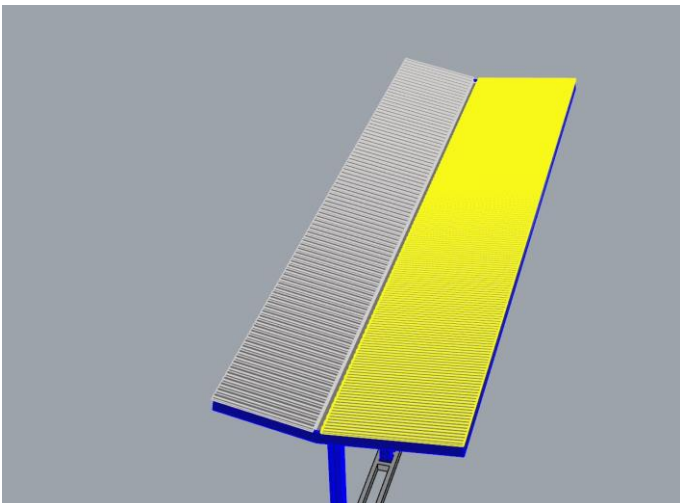
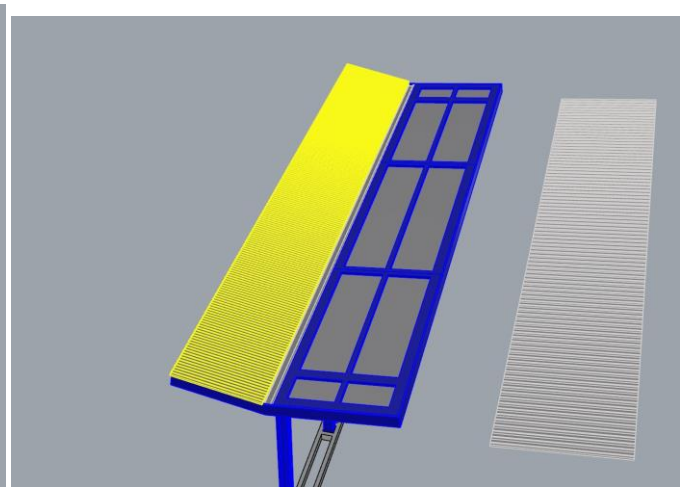
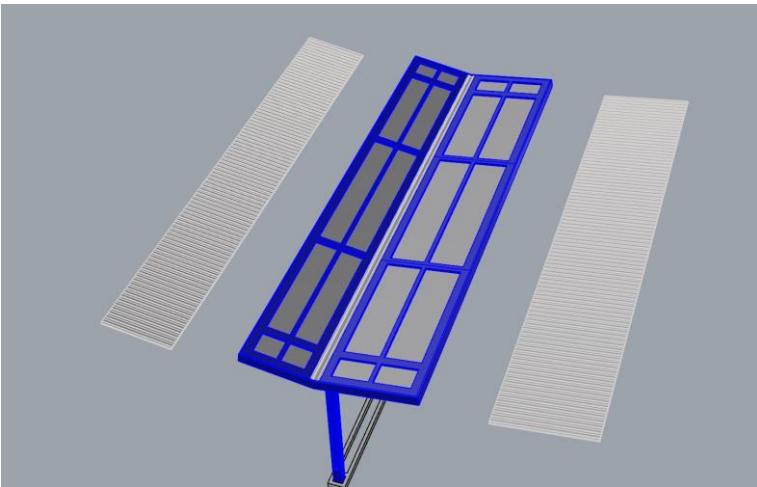
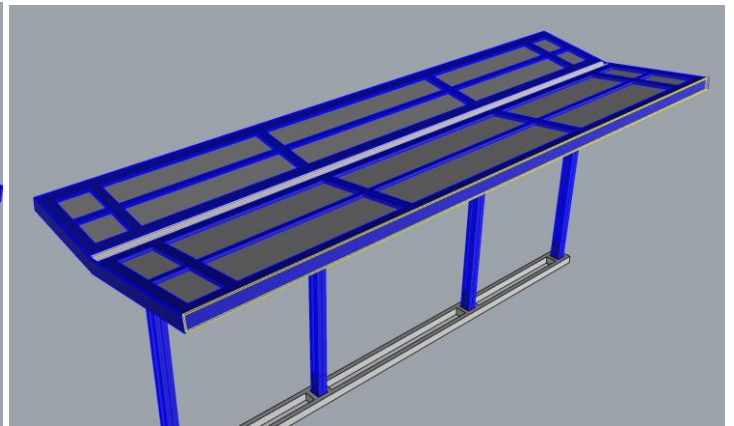
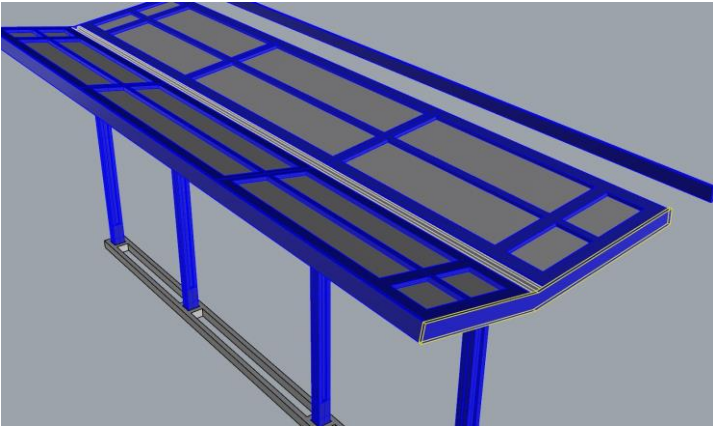
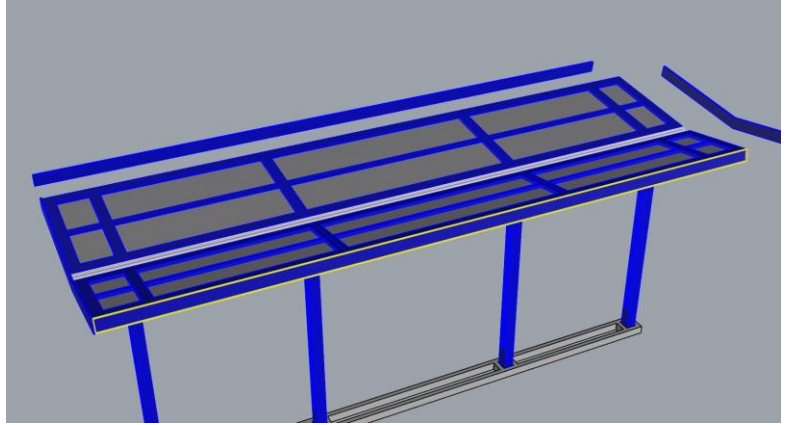
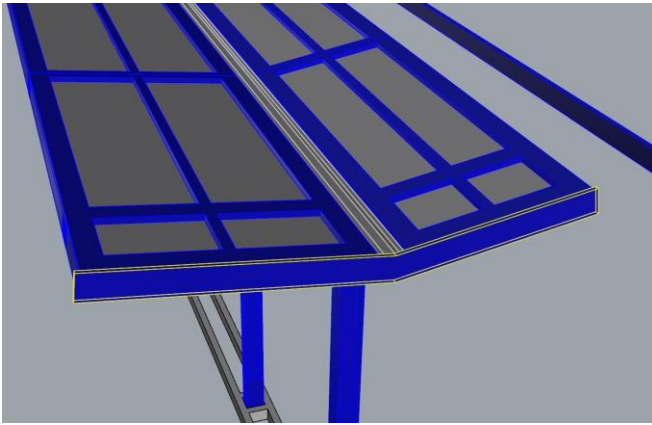
A tetőelemekből kétféle hosszúságú van. A hosszabbak a tető tetejére, a rövidebbek a tető aljára kerülnek.



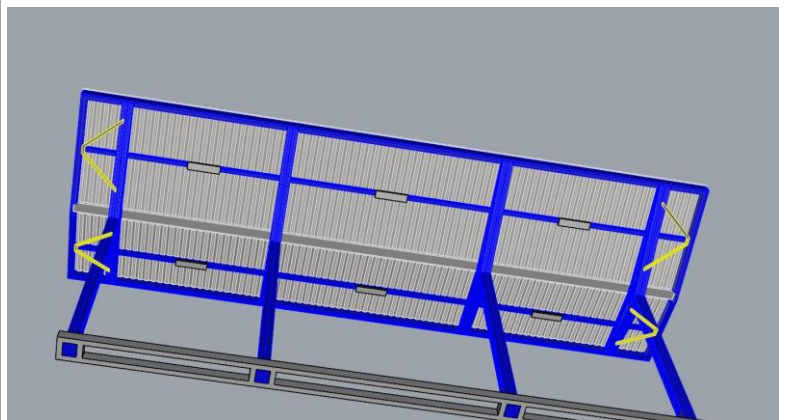
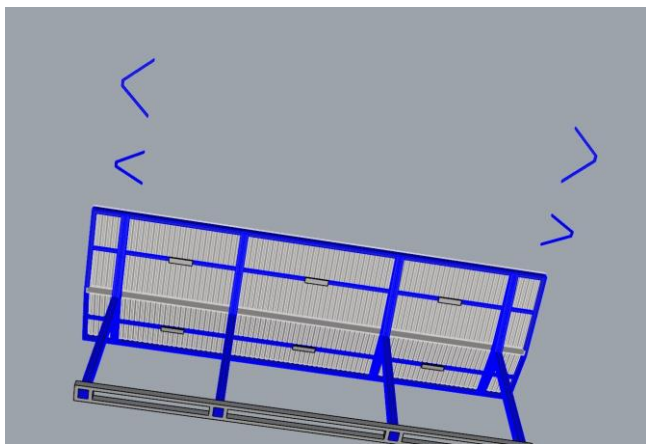
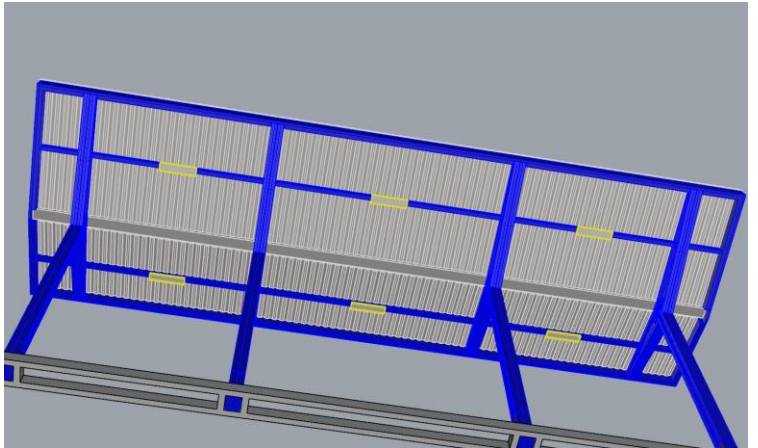
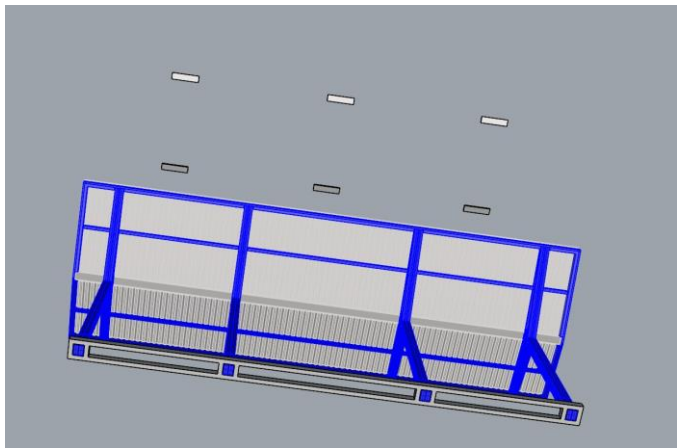
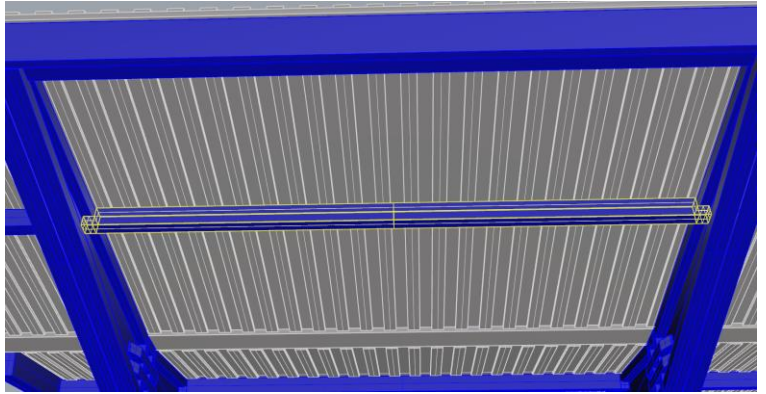
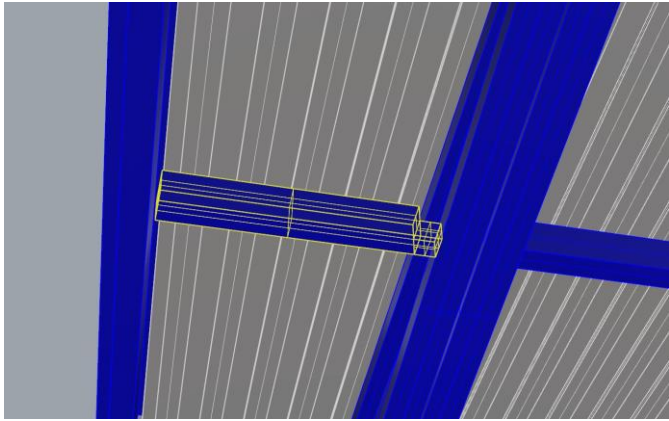
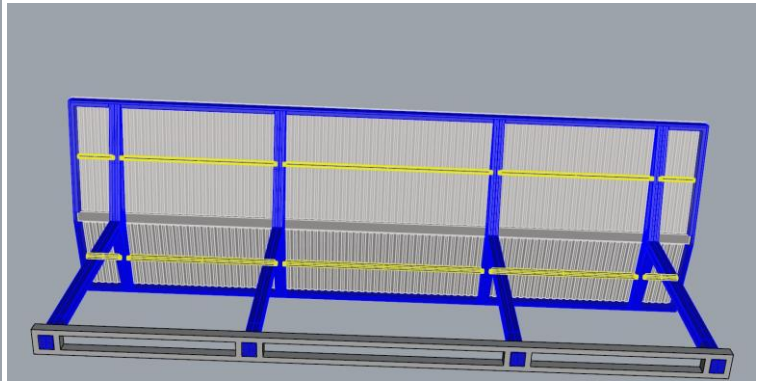
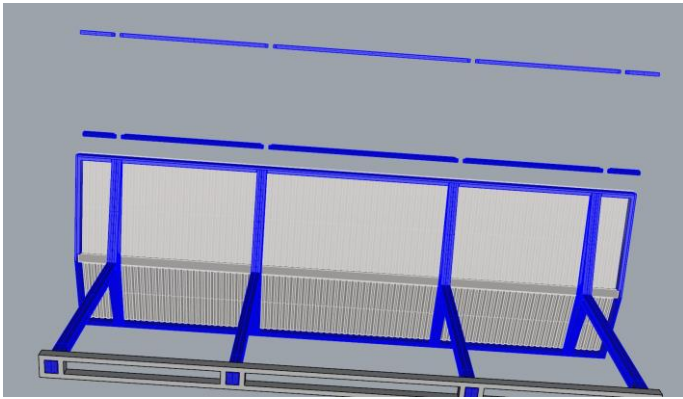


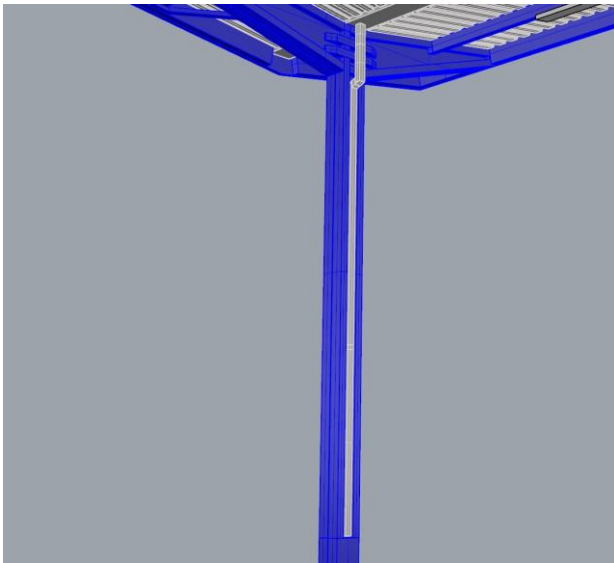
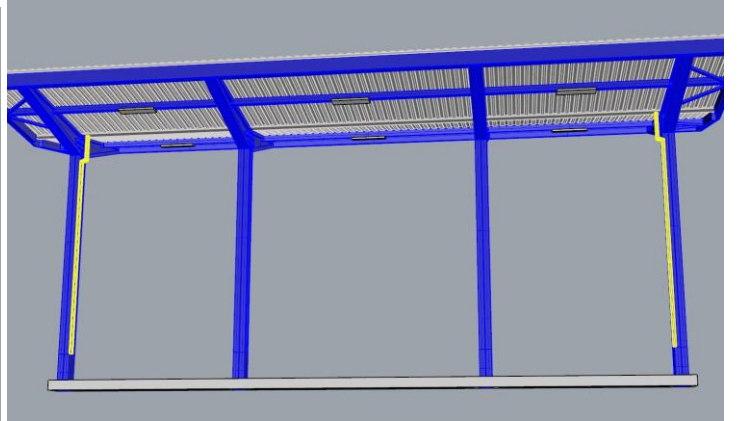
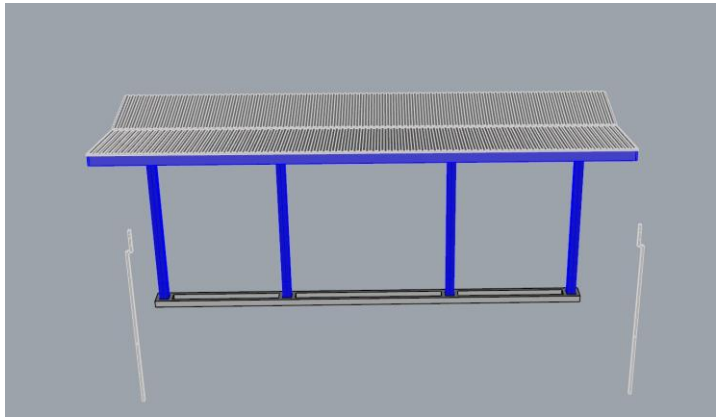
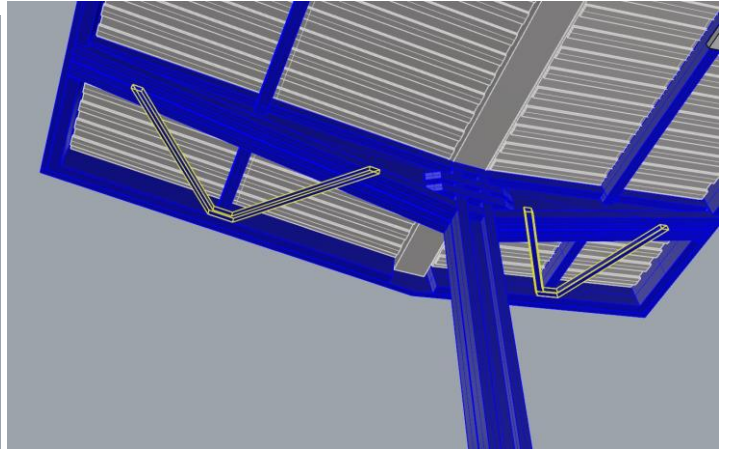
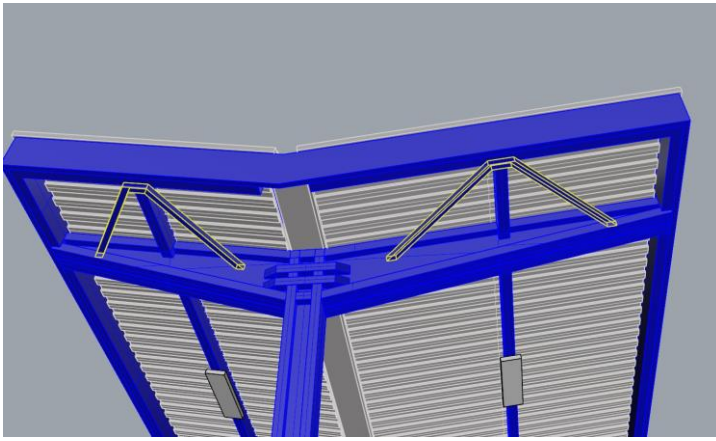
















Készen is vagyunk.

