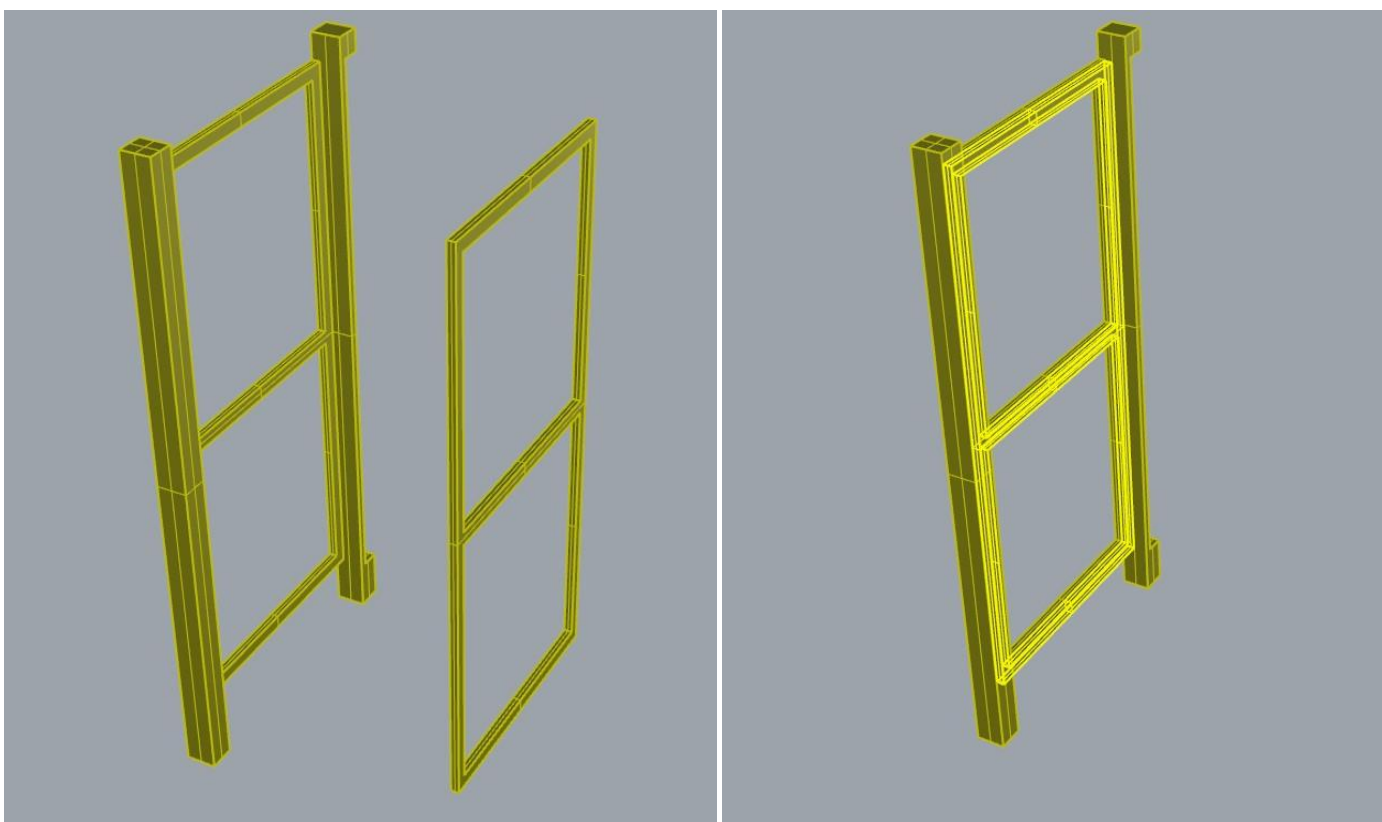


VAMITOOLS buszmegálló, beálló – 308-as típus

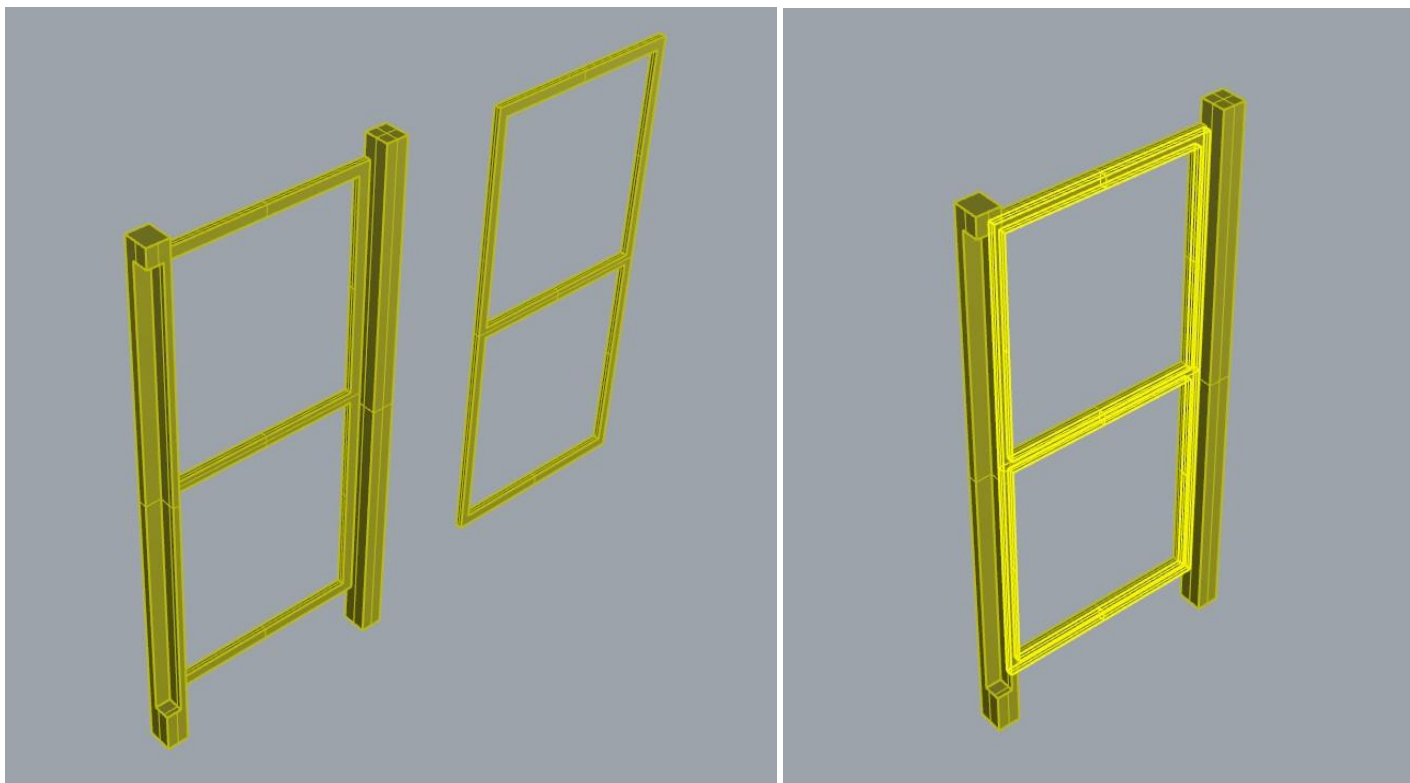


Az építést a falak külön-külön történő összerakásával kezdjük. A három oldala a megállónak két részből áll, az egyes részek közé az üvegimitációt be kell ragasztani.

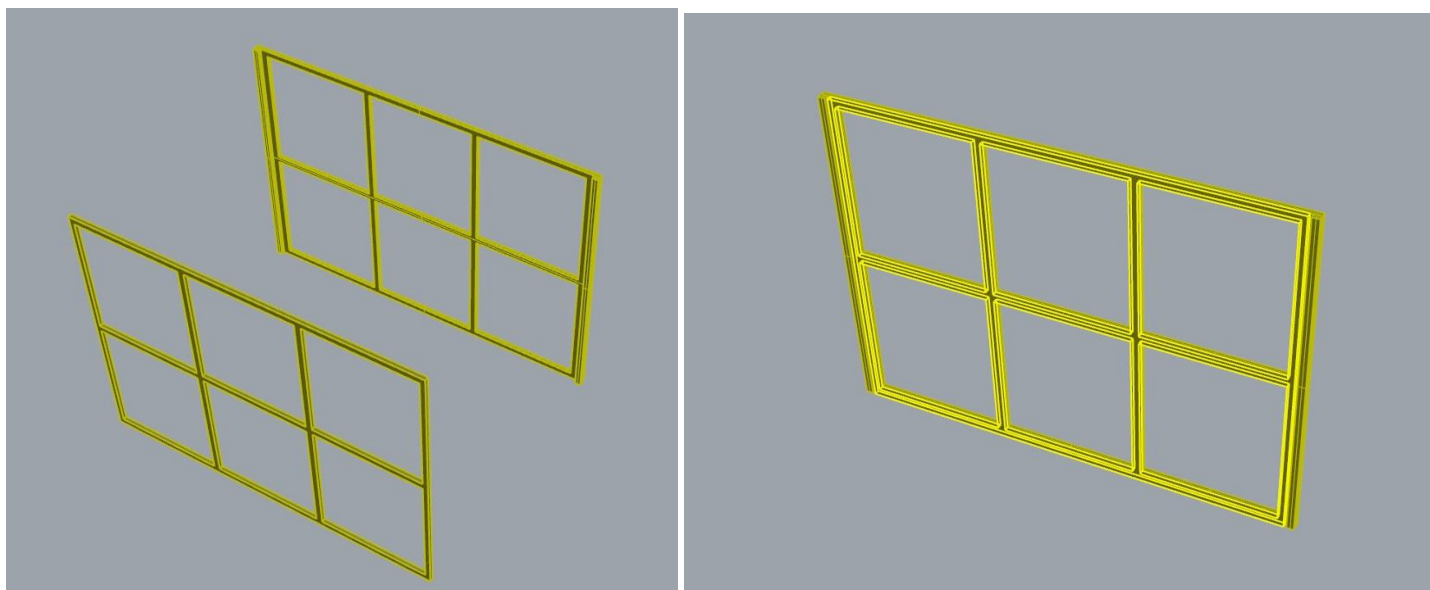
1. oldal:



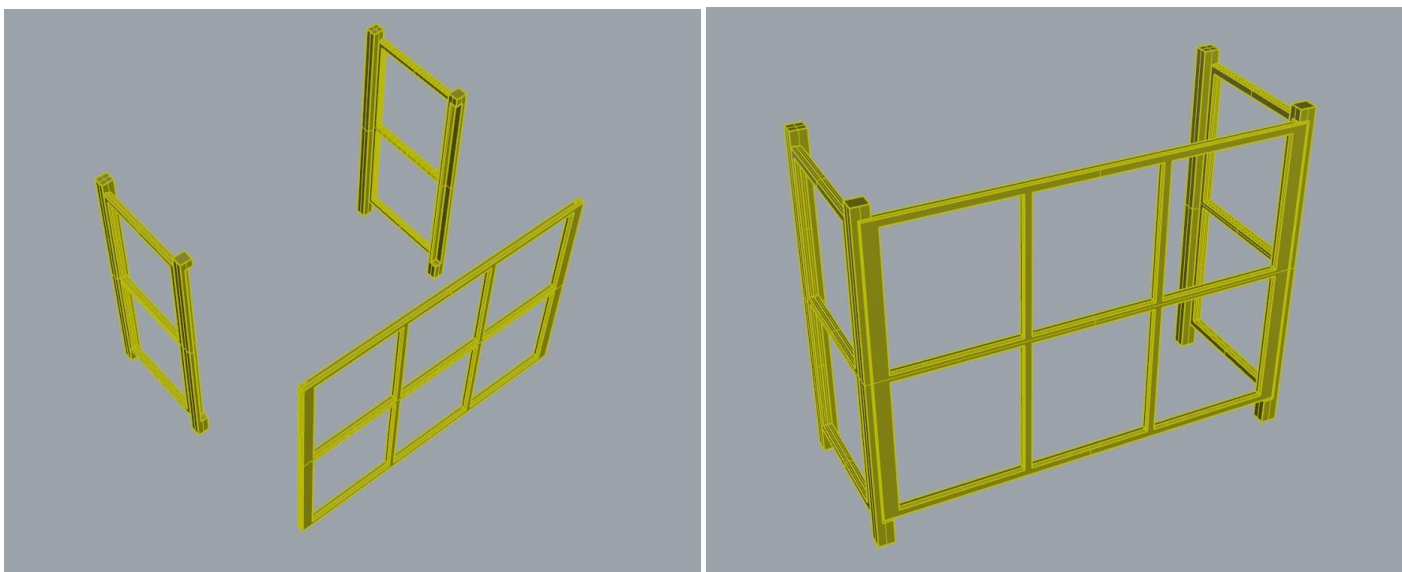
2. oldal:



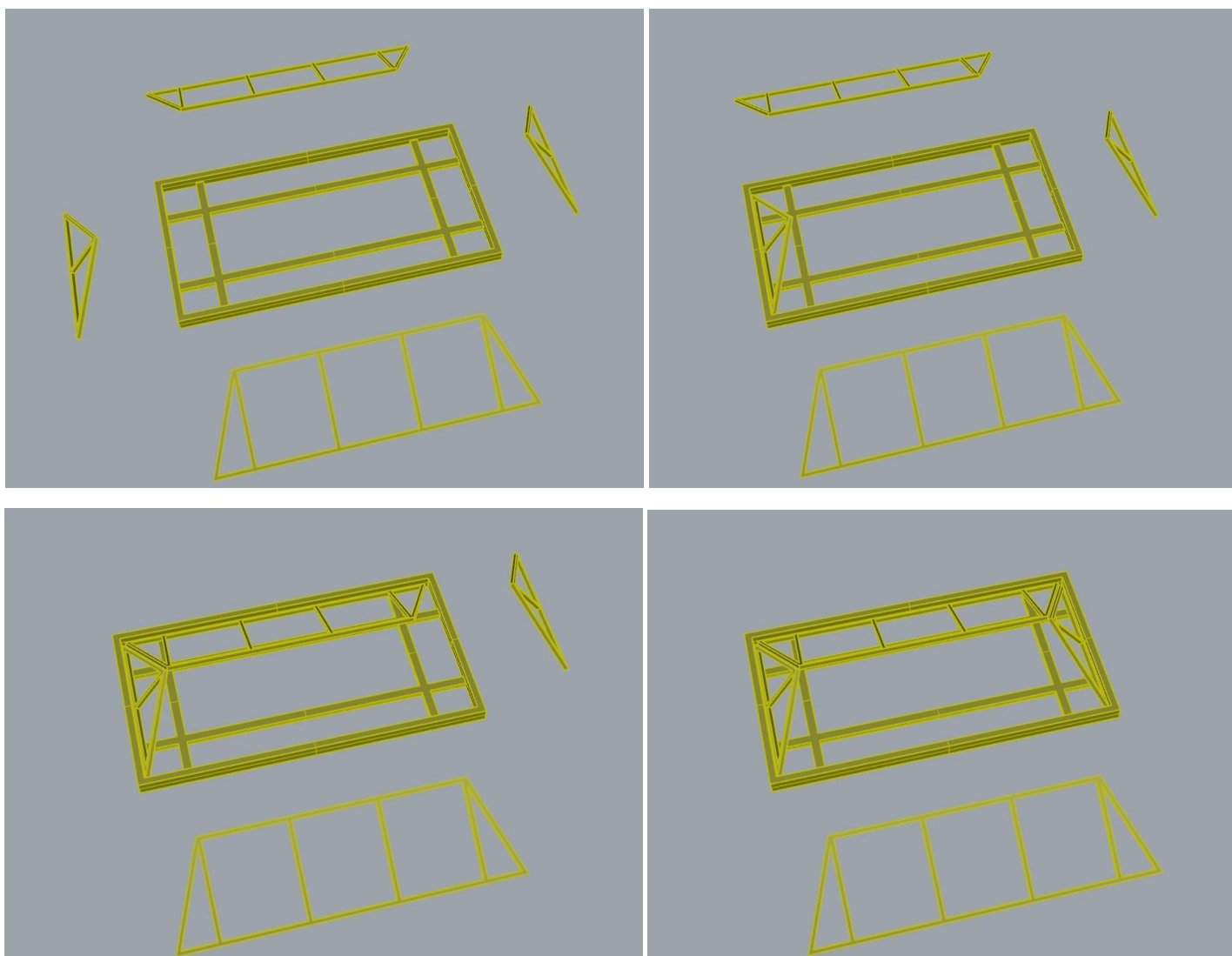
3. oldal:

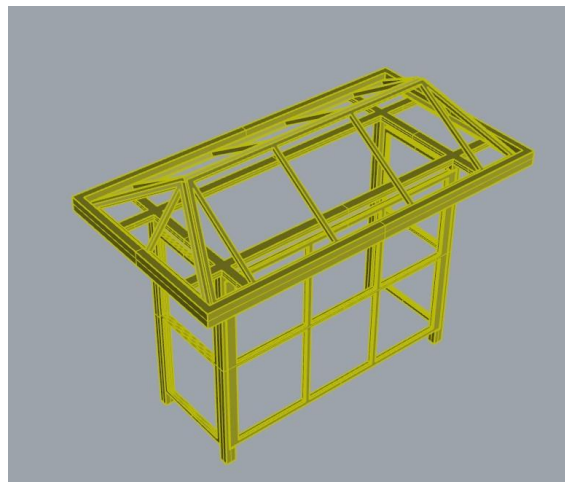
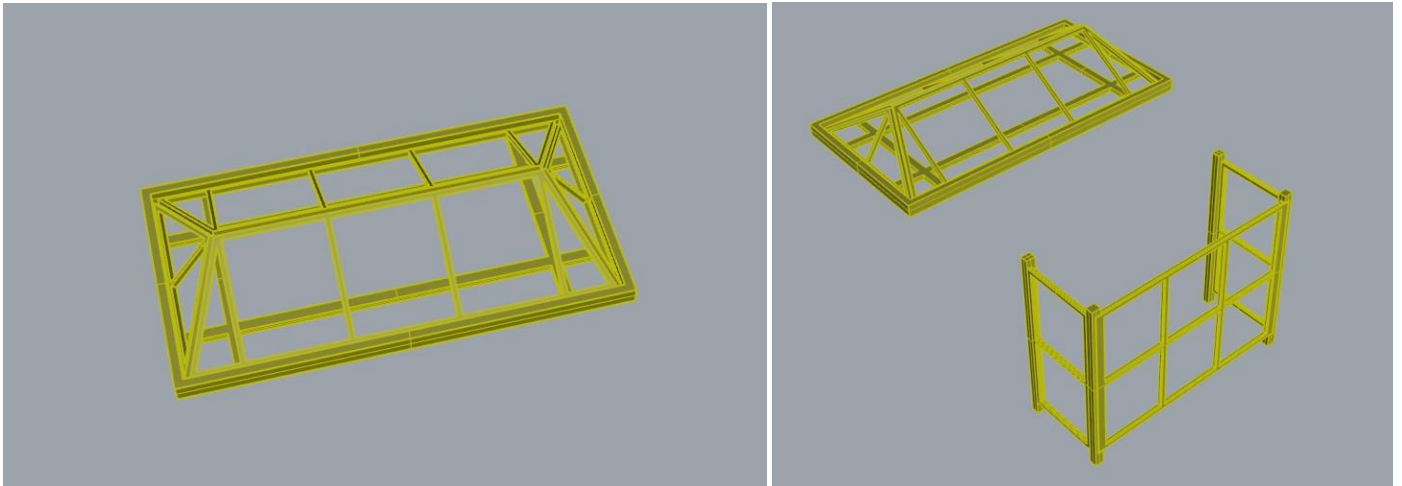


Rakjuk össze a három oldalt.



A tető minden elemére az üvegimitációt ragasszuk rá és aztán építsük meg a tetőt. Végül ragasszuk fel a falakra.





Készen is vagyunk.

