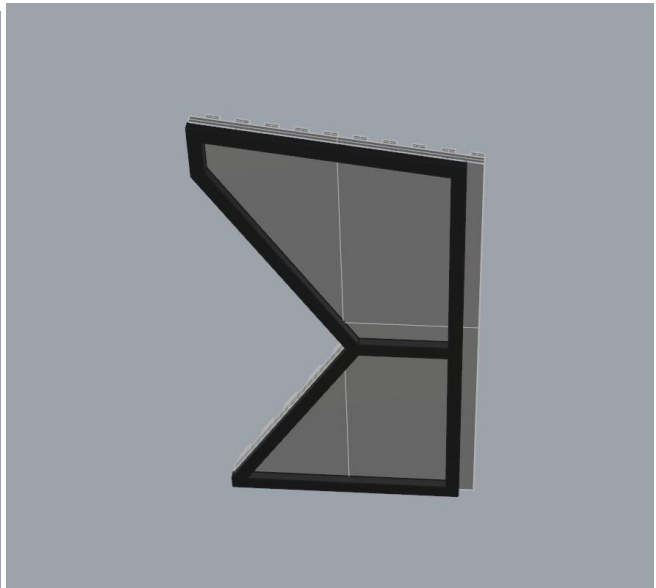
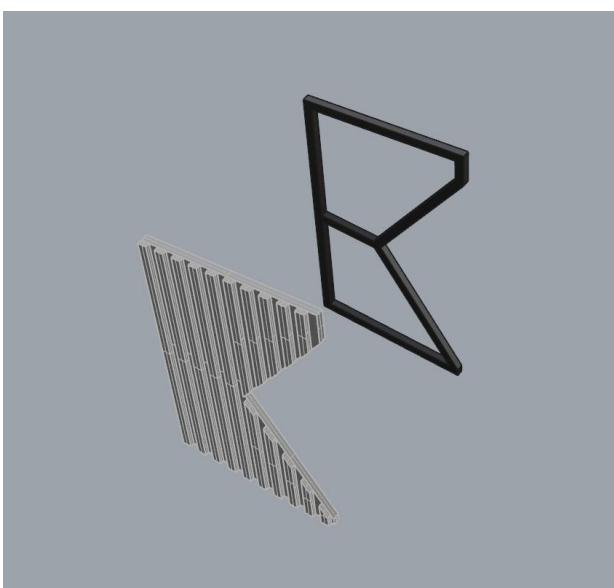
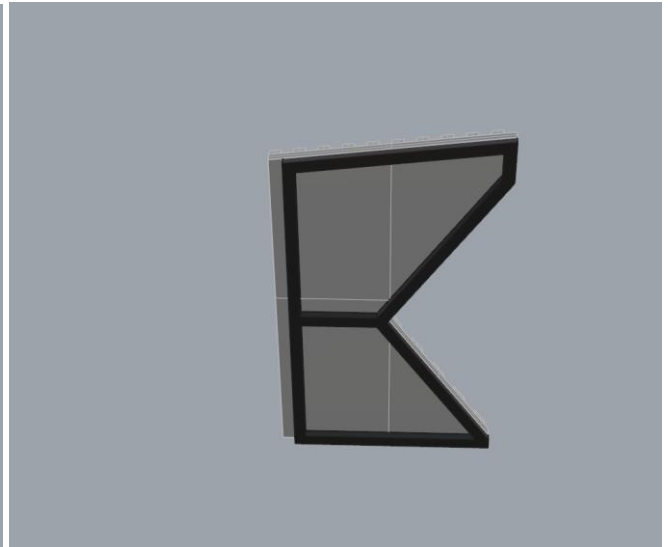
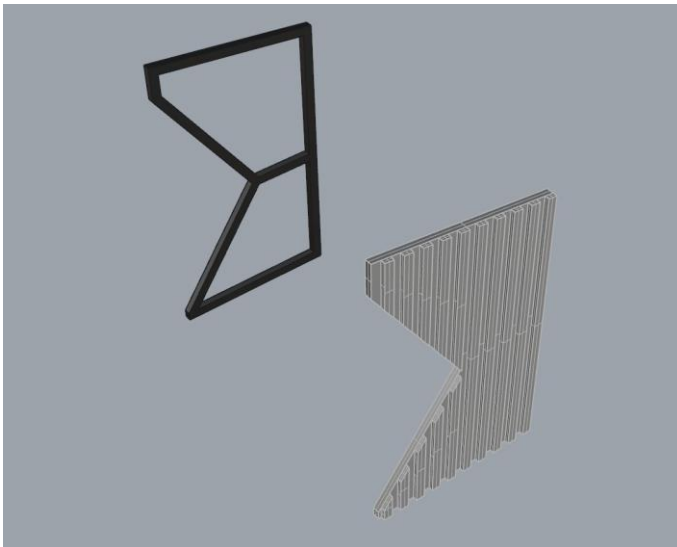


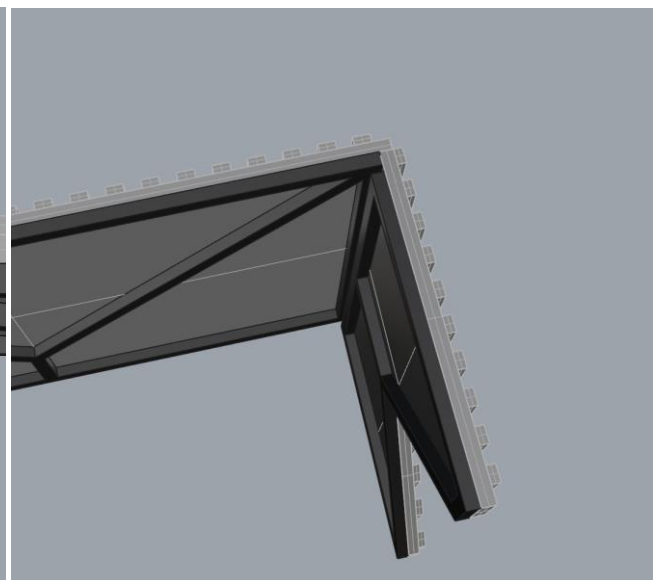
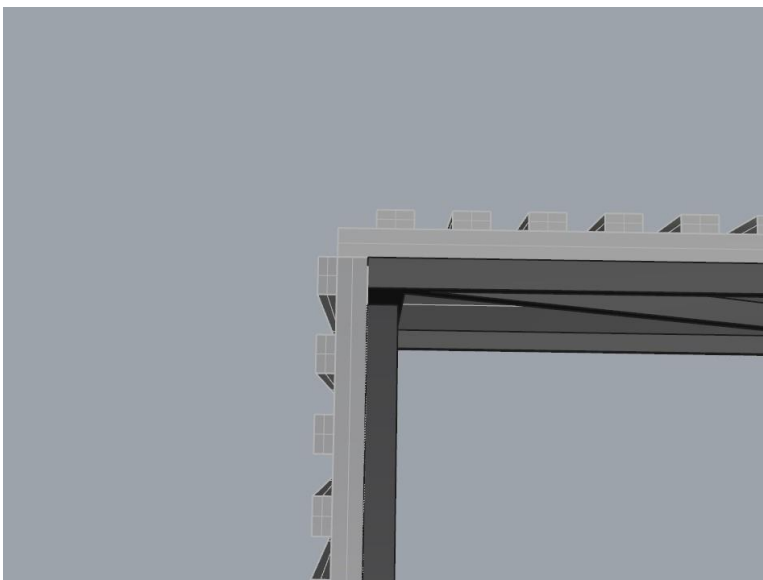
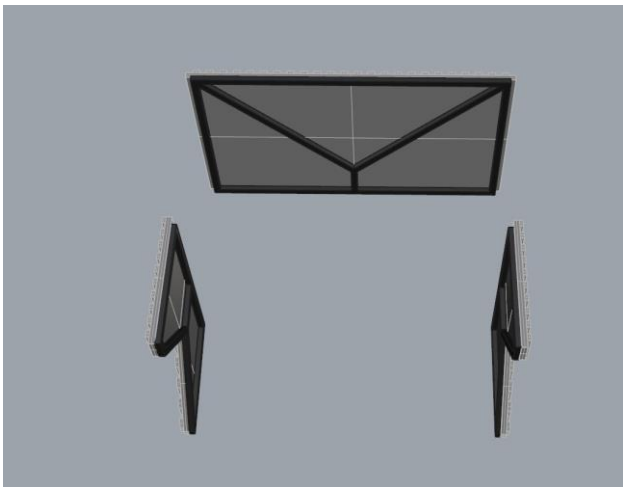
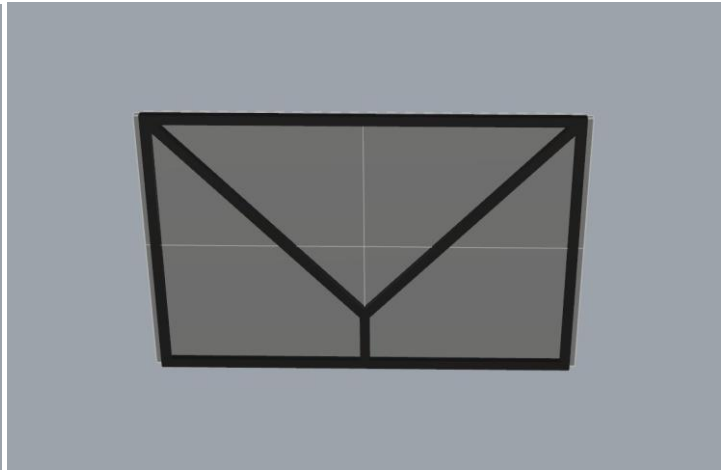
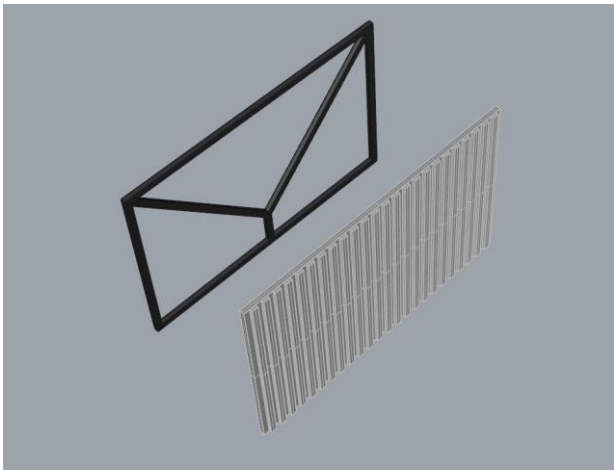
VAMITTOOLS buszmegálló, beálló N - 304

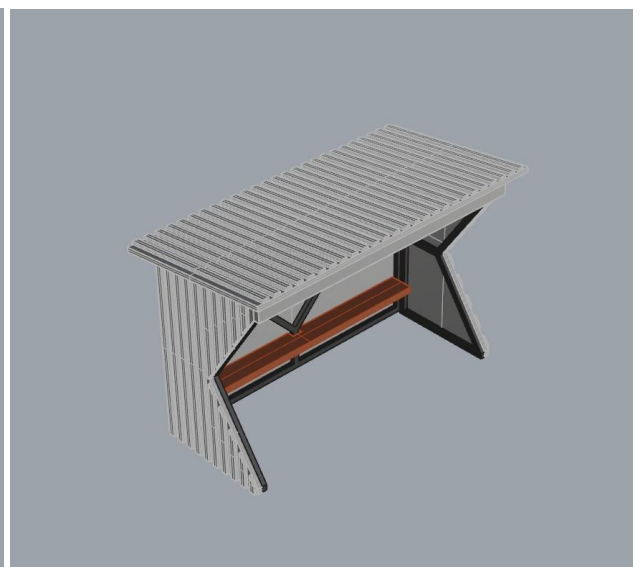
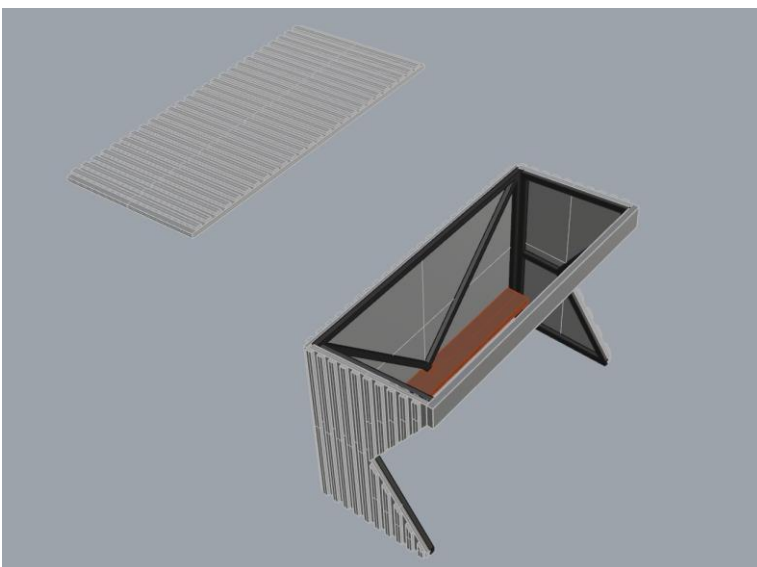
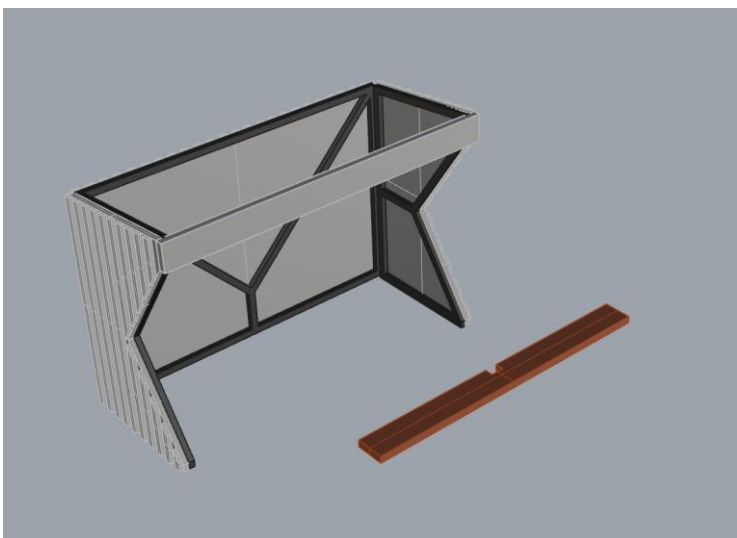
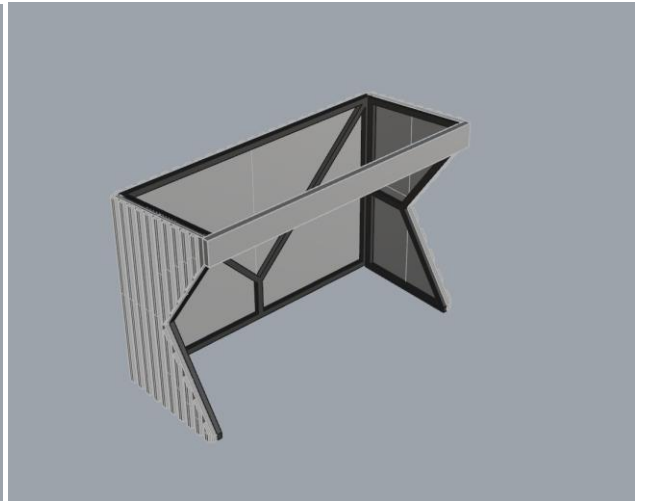
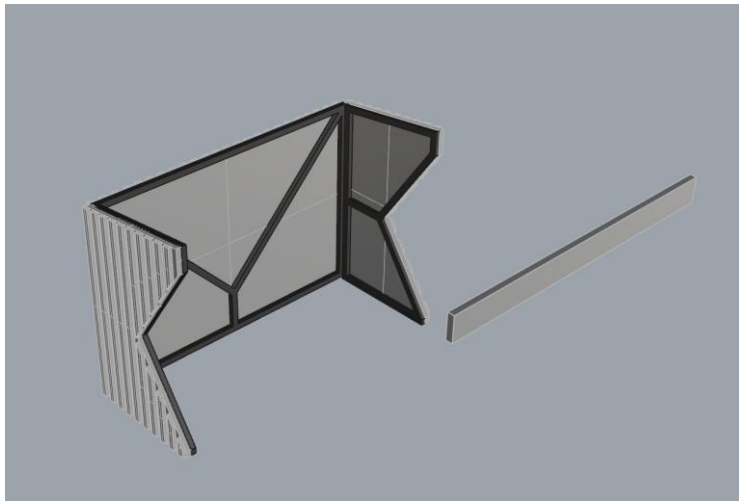


Maketrasztót (Rewell stb.) NE használjanak termékeinkhez, mert az oldószere kárt tehet az egyes alkotóelemekben (főleg a vékonyakban)! A következő ragasztókat ajánljuk: kék tubusos Technokol Rapid (acetontmentes), kétkomponensű ragasztó (Epoxy Rapid, Araldite stb.). Bővebb információ a ragasztással, festéssel stb.-vel kapcsolatban a minden termék oldalán elérhető általános tájékoztatóban van!

Az építést a falak külön-külön történő összerakásával kezdjük. Minden fal három részből áll. Keret és két oldallap. Az egyik oldallapon a keret helye ki van hagyva, ez fog a megálló belső oldalára kerülni.







Készen is vagyunk.

