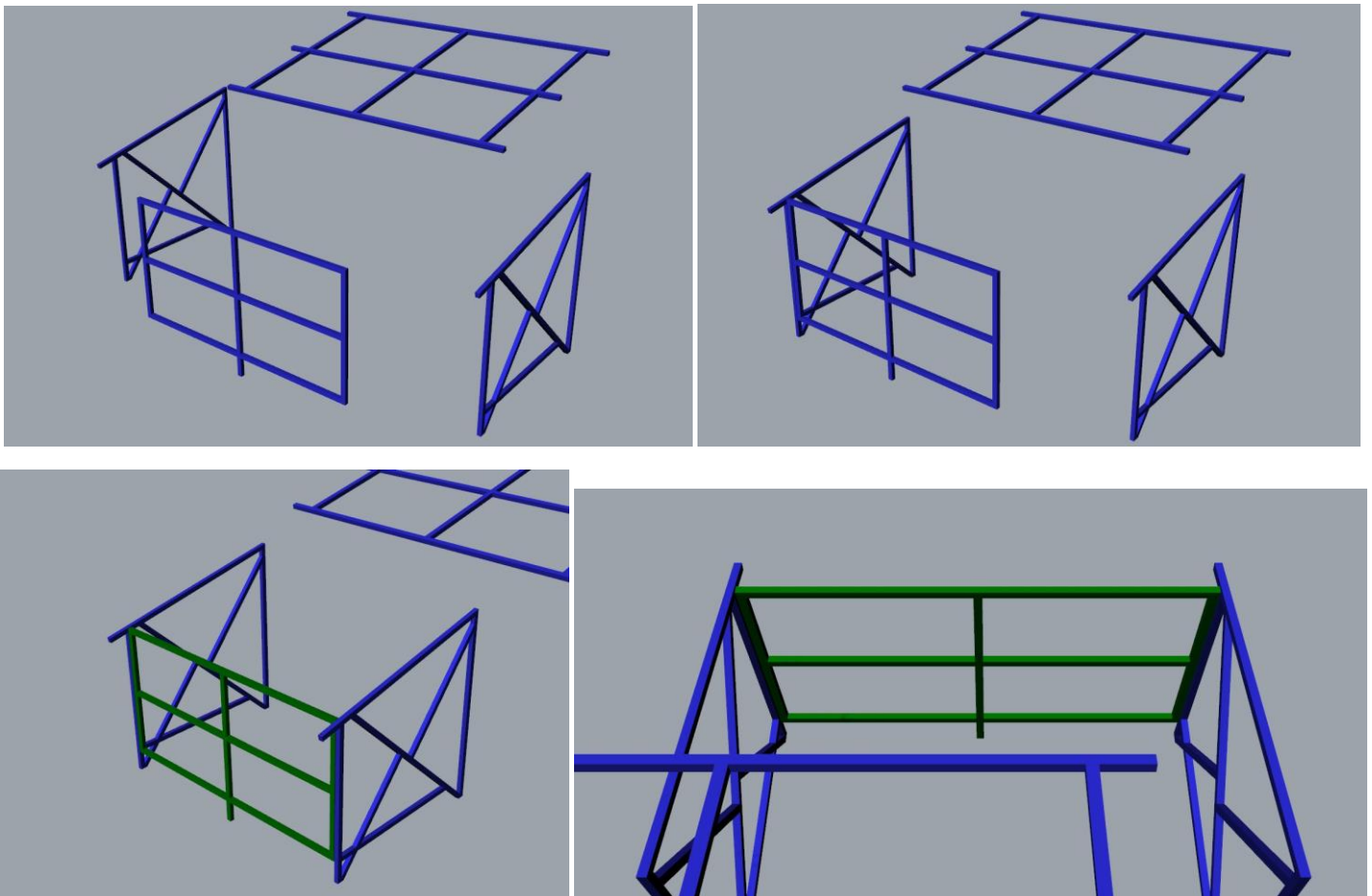


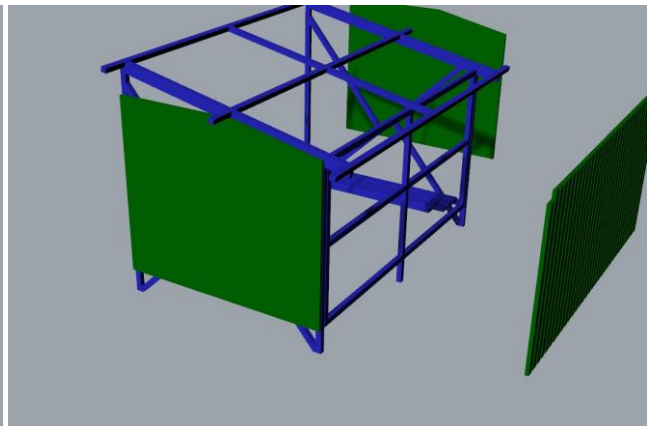
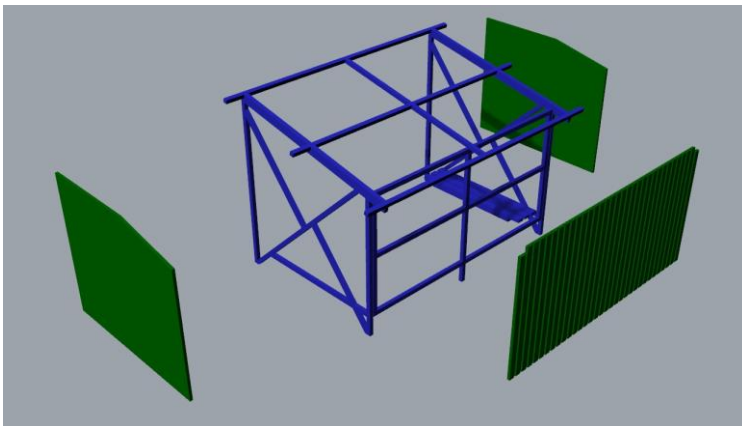
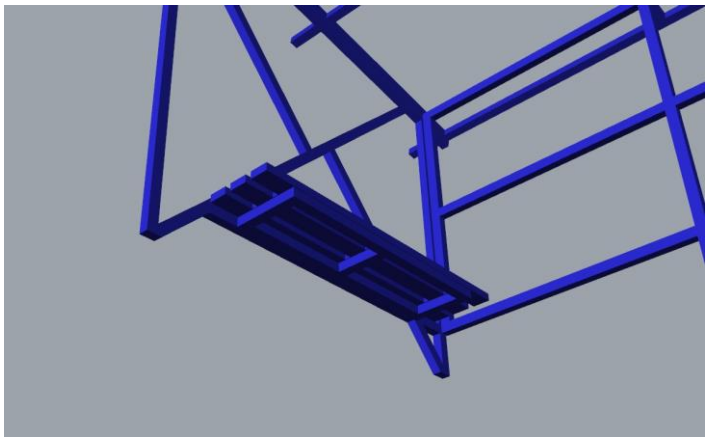
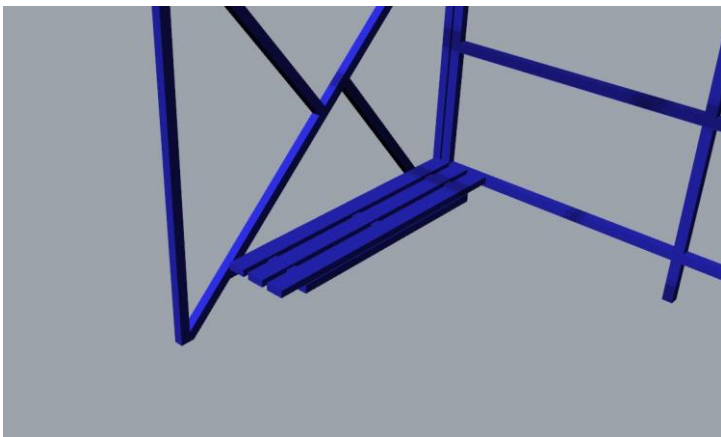
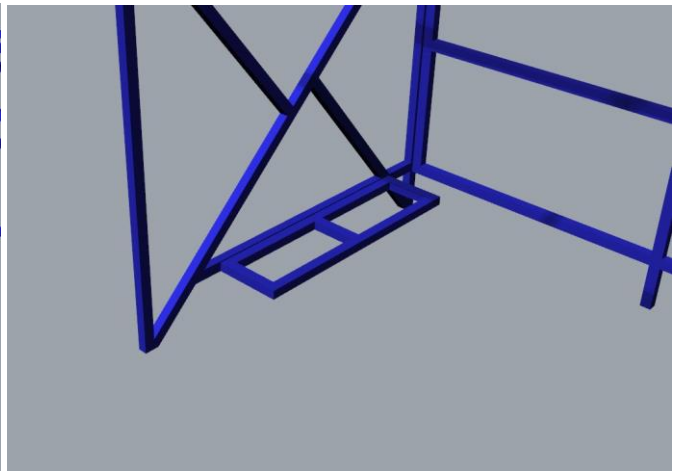
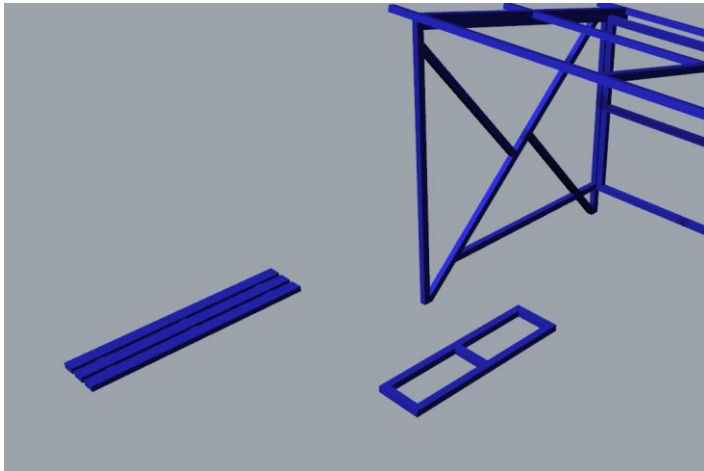
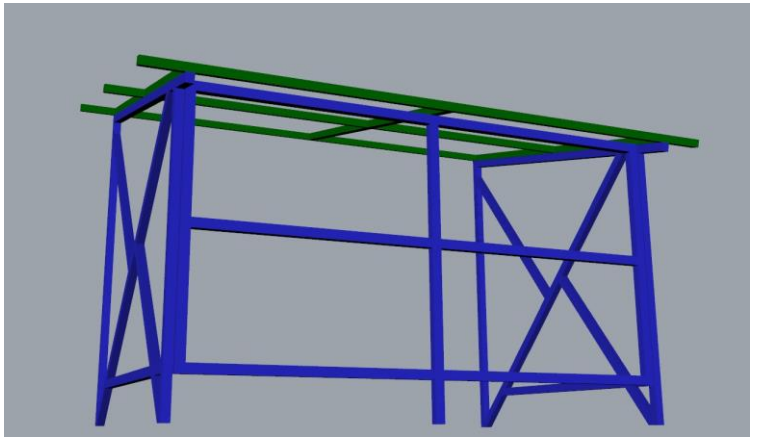
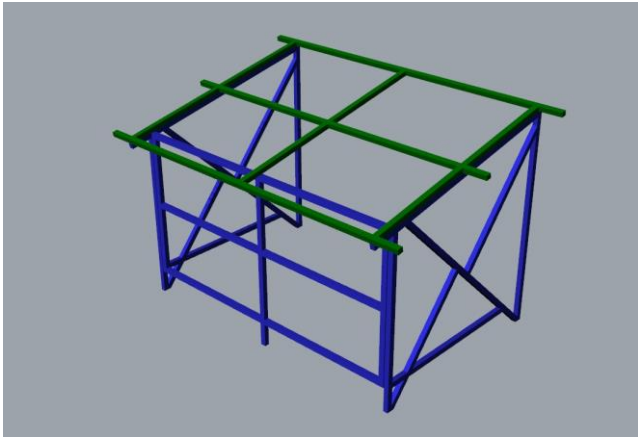
## VAMITTOOLS Buszmegálló beálló – 310-es típus

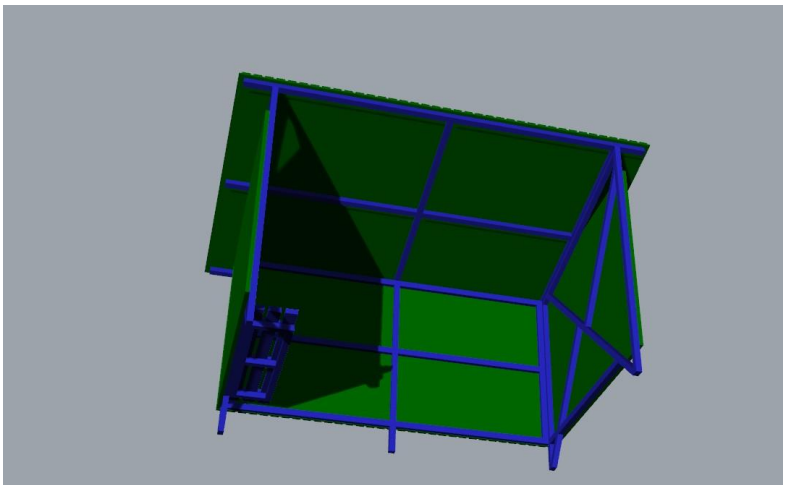
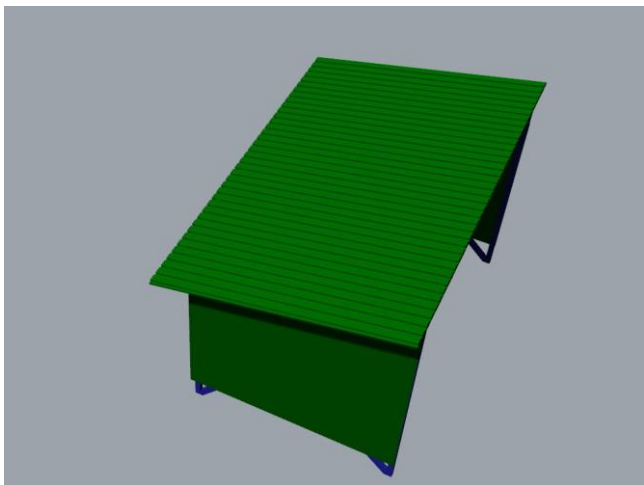
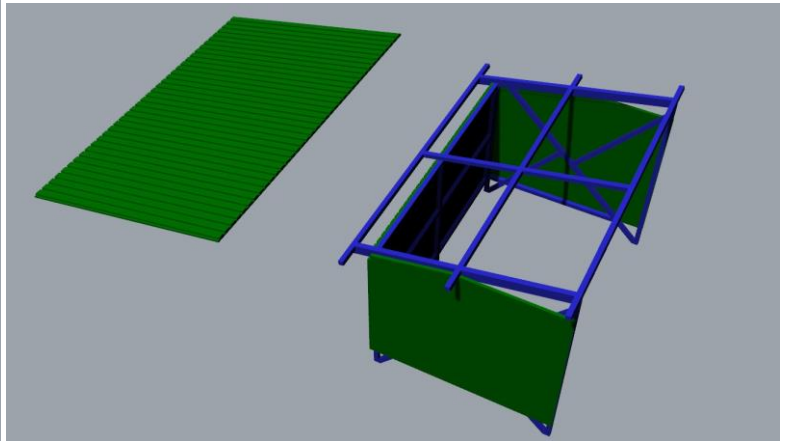
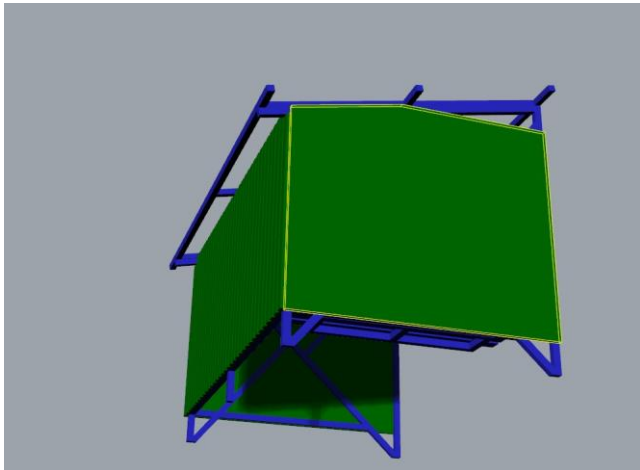
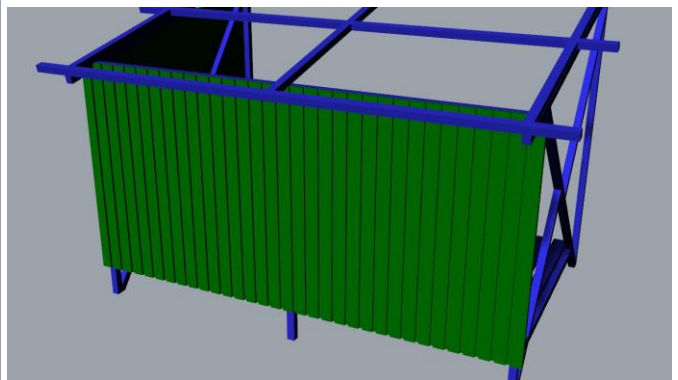
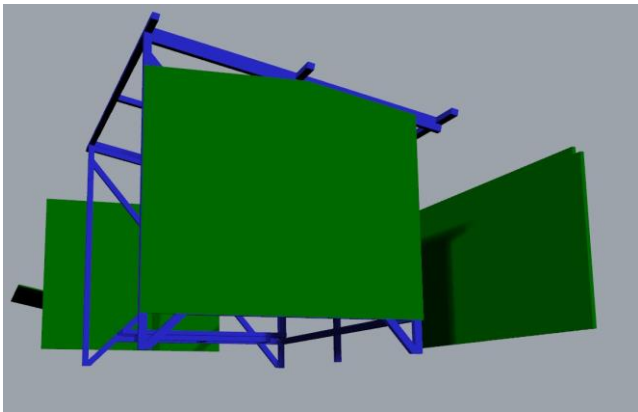


**Maketragasztót (Rewell stb.) NE használjanak termékeinkhez, mert az oldószere kárt tehet az egyes alkotóelemekben (főleg a vékonyakban)! A következő ragasztókat ajánljuk: kék tubusos Technokol Rapid (acetonmentes), kétkomponenses ragasztó (Epoxy Rapid, Araldite stb.). Bővebb információ a ragasztással, festéssel stb.-vel kapcsolatban a minden termék oldalán elérhető általános tájékoztatóban van!**

Egyes elemek a jobb láthatóság érdekében zölddel vannak jelölve.







Készen is vagyunk.

