

VAMITTOOLS Elosztópanel – 2550-es típus



Tápfeszültség: 12V stabilizált egyenfeszültség (DC).

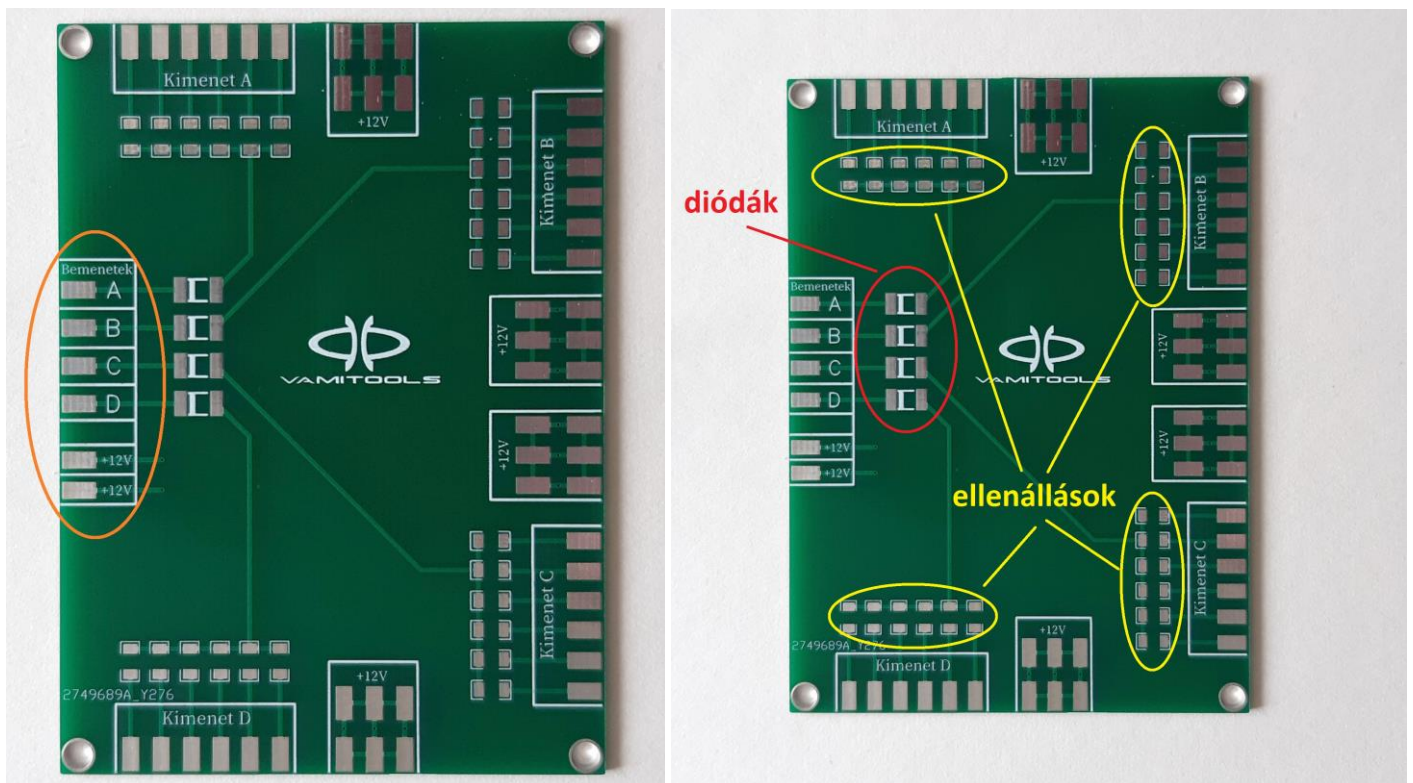
Ezt a panelt többféle áramkörhöz is lehet használni. Főként olyan áramkörhöz ajánlott a használata, ahol plusz előtétellenállásokra van szükség. Ezt használva egyszerűbben megoldható a szükséges ellenállások alkalmazása.

Négy ágat lehet bekötni egy panelba: **A, B, C, D**. Ez alatt látható két forrponot **+12V** felirattal. Ide a vezérlőáramkörtől levő **+12V**-os csatlakozót kell átkötni. Elég csak az egyiket használni.

A pirossal karikázott 4 helyre diódákat lehet betenni (M3-M7 SMD), mely védelmet nyújt a nem polaritáshelyes bekötés esetére. A diódák nem kötelezőek, ha nem szeretnénk őket, akkor rövidre kell zárni a helyüket 1-1db kis vezetékkel.

A sárgával karikázott részekre ellenállásokat (1206 SMD) lehet tenni.

A kimenetektől elmenő vezetékeket bármelyik **+12V**-os forrponthoz vissza lehet kötni.



Bekötési rajz

Az alábbi esetben csak a **B** és a **C** ág van bekötve panelen. Sárgával jelöltük mindkét ág esetében a diódákat, és cían színnel az ellenállásokat. Egy adott kimenet terhelhetőségét (pl. hány darab LED-et tud meghajtani) a vezérlőáramkör, a LED és az alkalmazott ellenállások szabják meg!

Ha az **A** és a **D** ágat is használni szeretnénk, ugyanúgy kell őket bekötni, mint a **B**-t és a **C**-t.

Ha a vezérlő áramkörnek több, mint 4 kimenete van és használni is szeretnénk őket, akkor több ilyen panelre lesz szükség.

