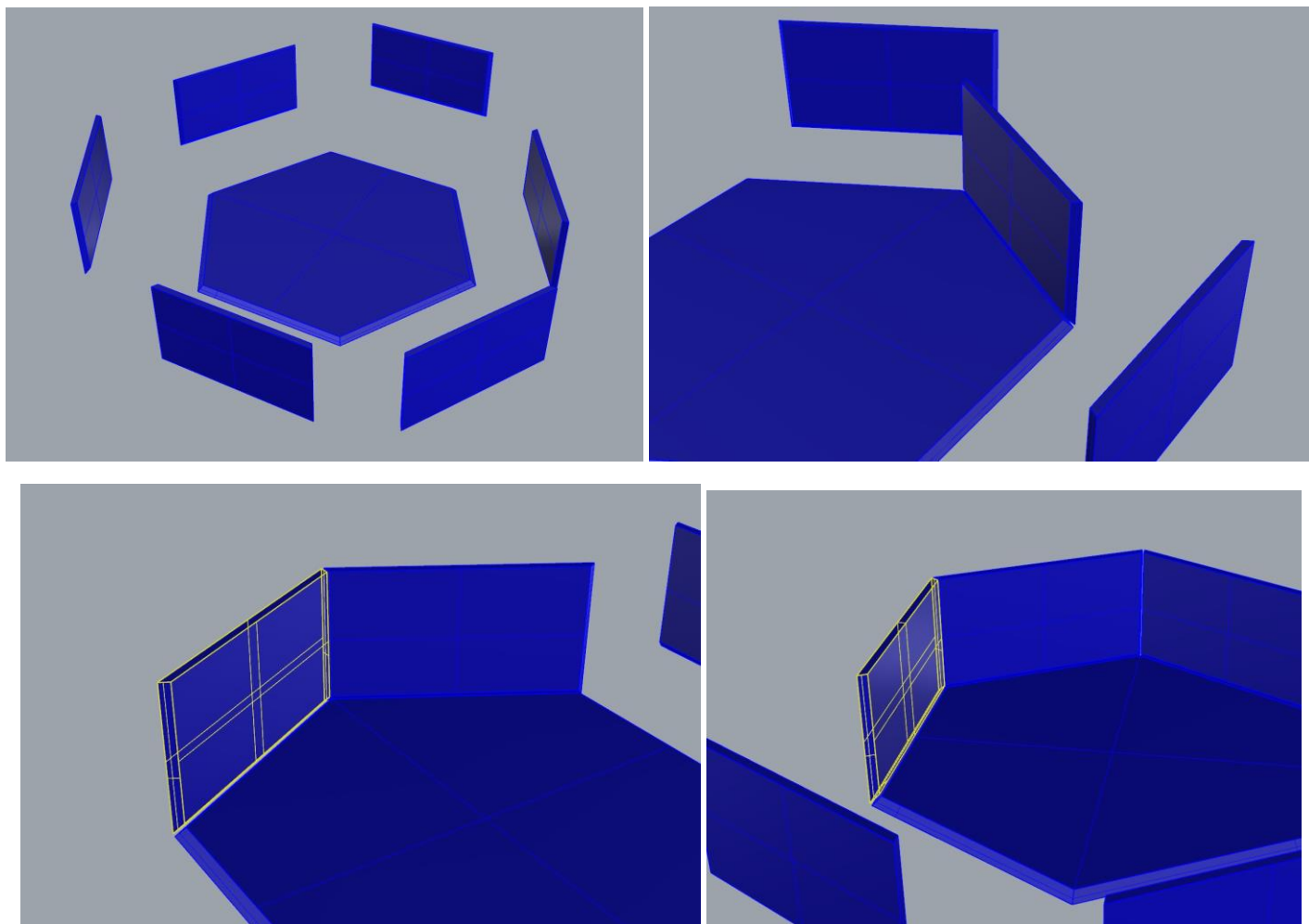


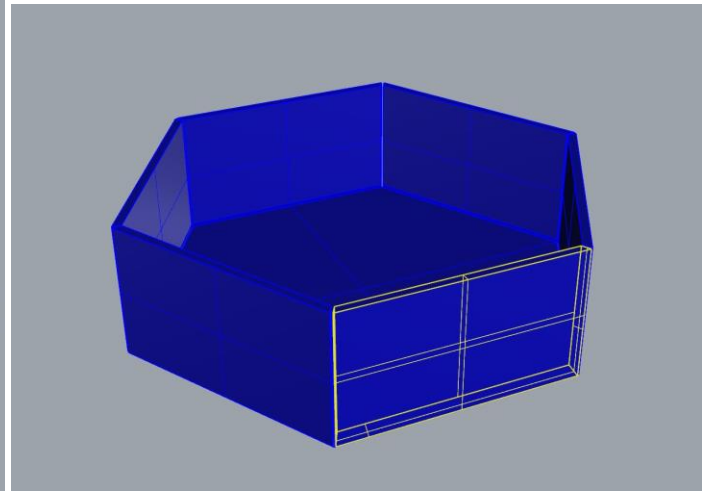
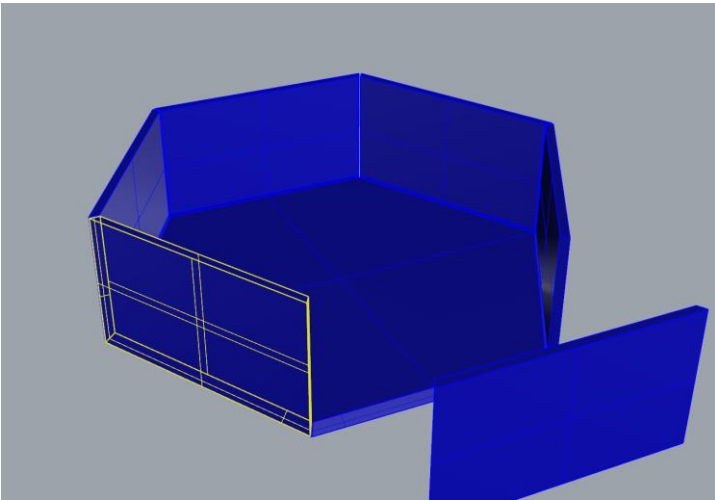
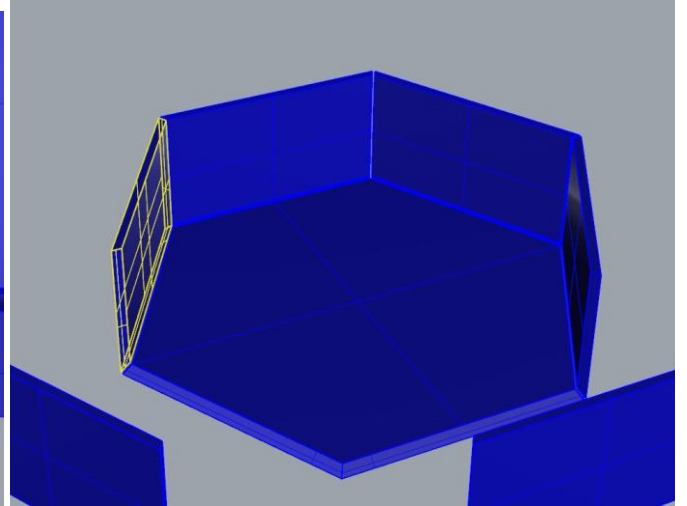
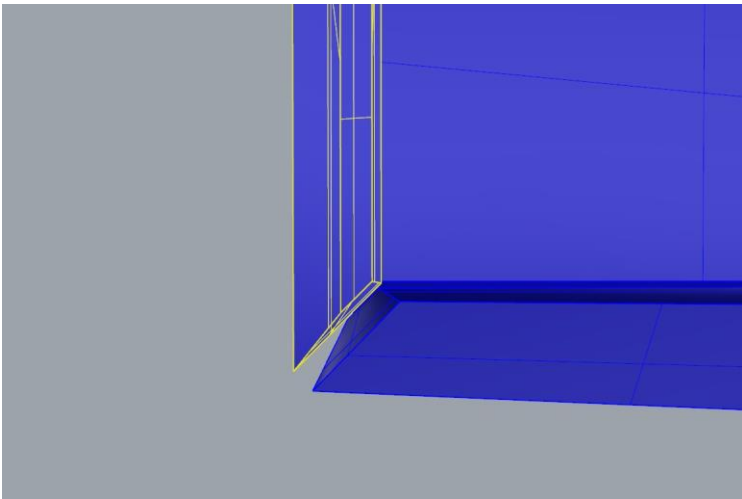
VAMITTOOLS Medence TT – 2418-as típus



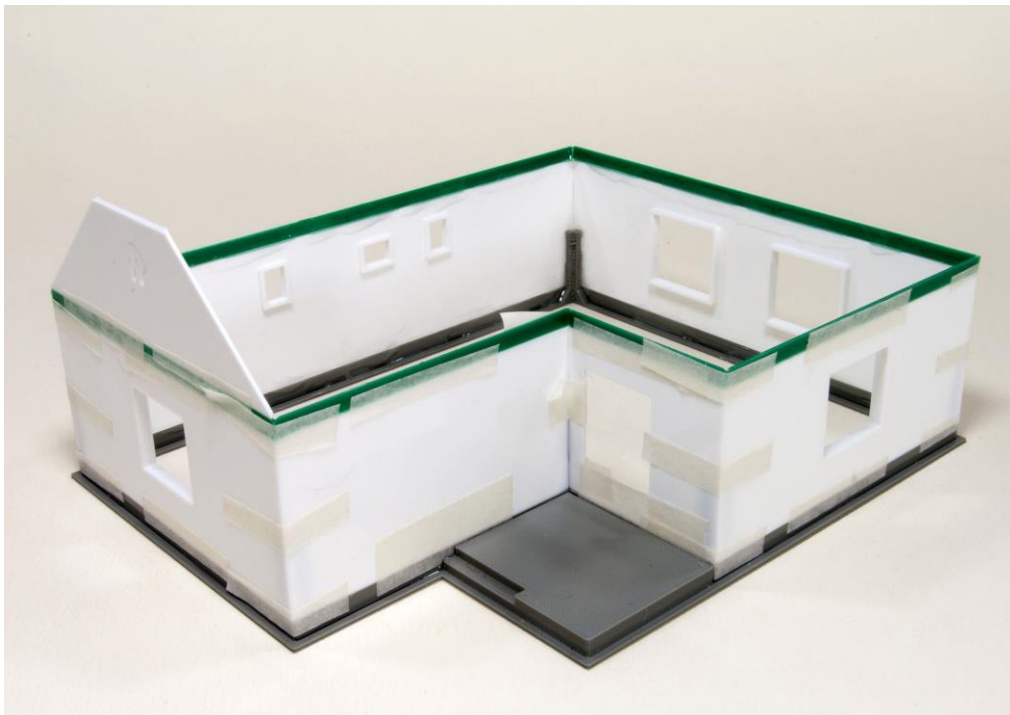
Maketrasztót (Rewell stb.) NE használjanak termékeinkhez, mert az oldószere kárt tehet az egyes alkotóelemekben (főleg a vékonyakban)! A következő ragasztókat ajánljuk: kék tubusos Technokol Rapid (acetontmentes), kétkomponensű ragasztó (Epoxy Rapid, Araldite stb.). Bővebb információ a ragasztással, festéssel stb.-vel kapcsolatban a minden termék oldalán elérhető általános tájékoztatóban van!

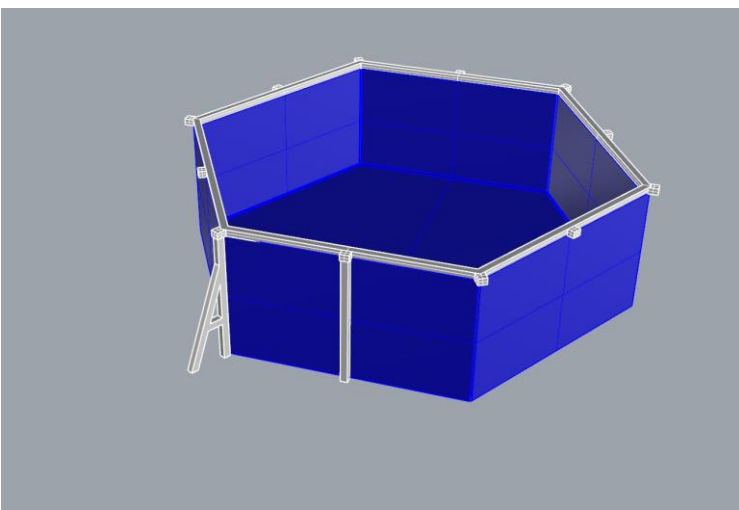
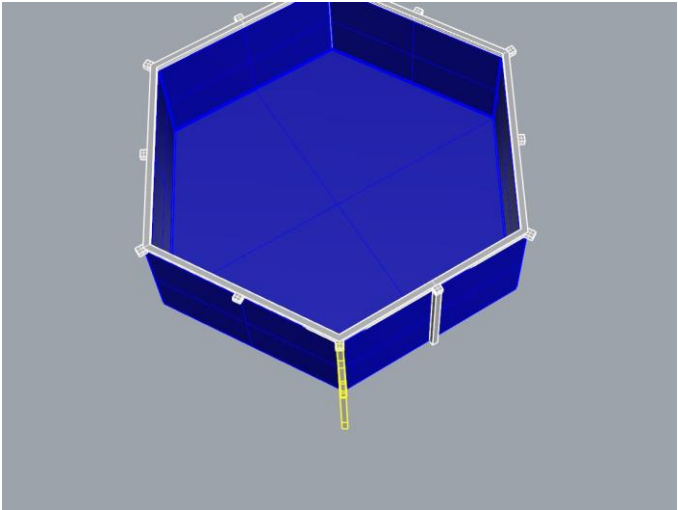
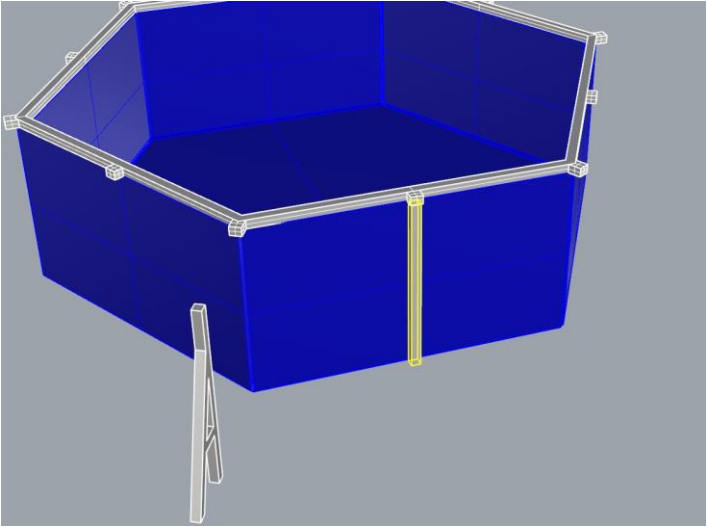
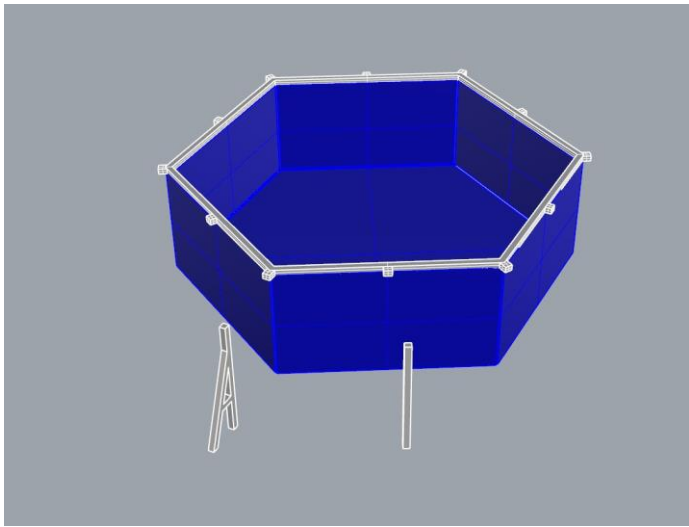
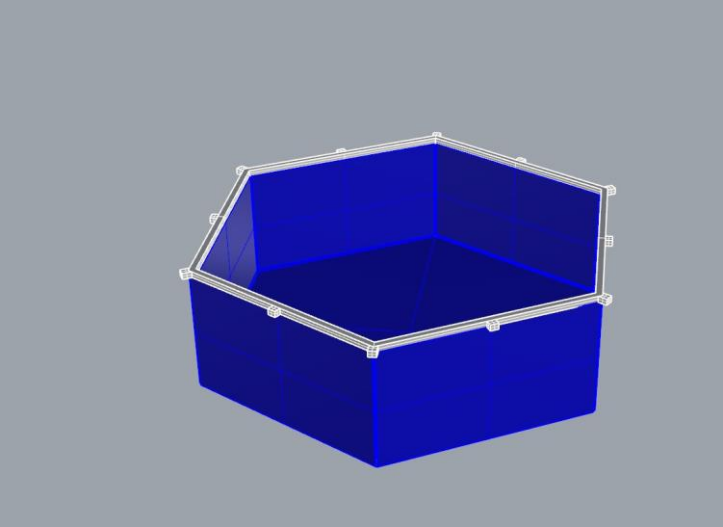
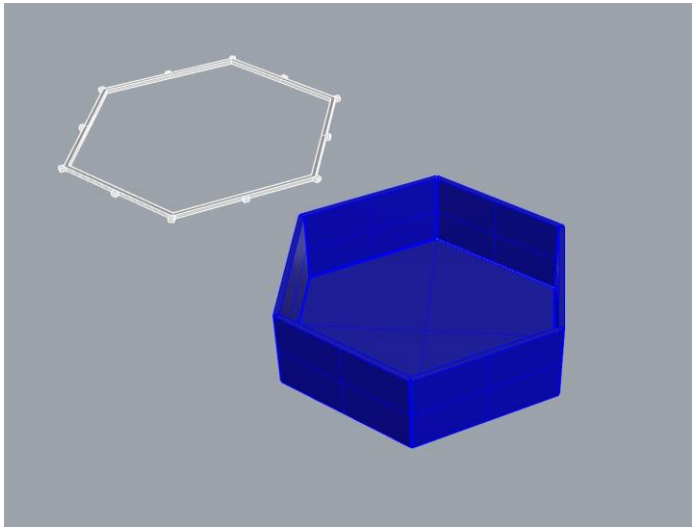
Az összerakást az oldalak külön-külön történő összerakásával kezdjük. Minden falrésznel a sima (fényes) oldal néz kifelé! Kövessük a képeken látható lépéseket.

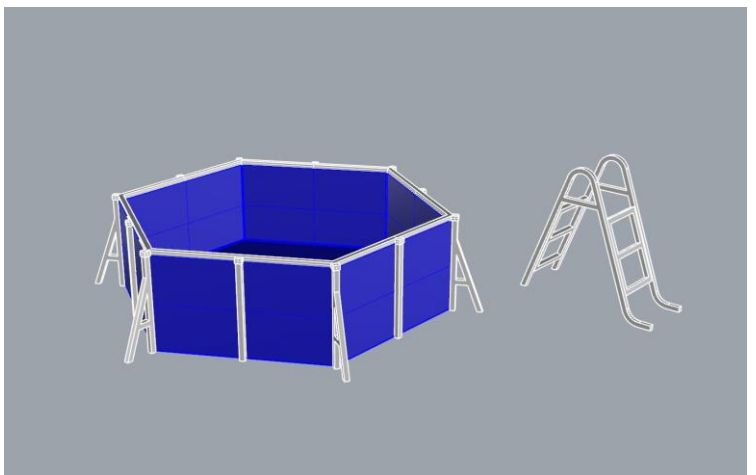
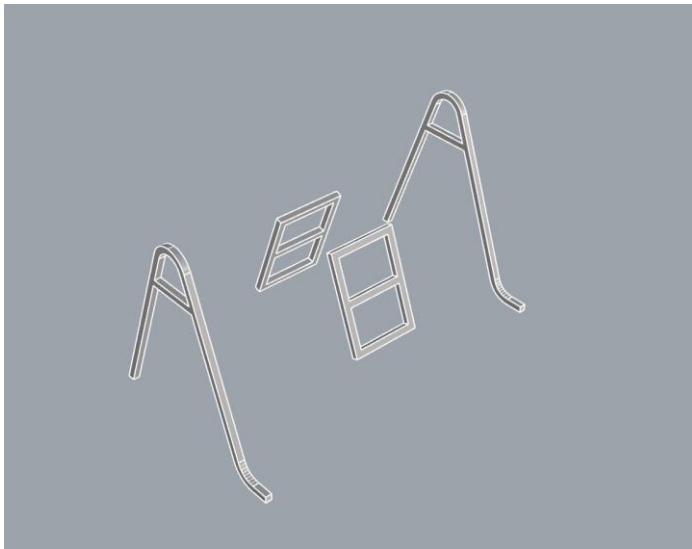
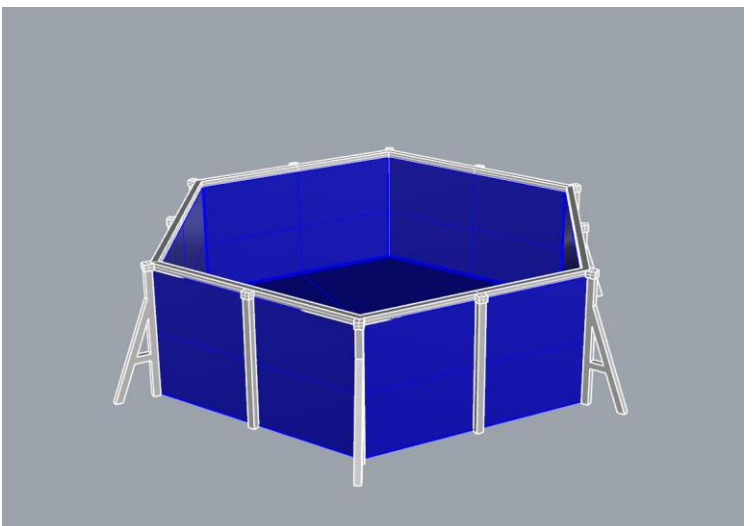
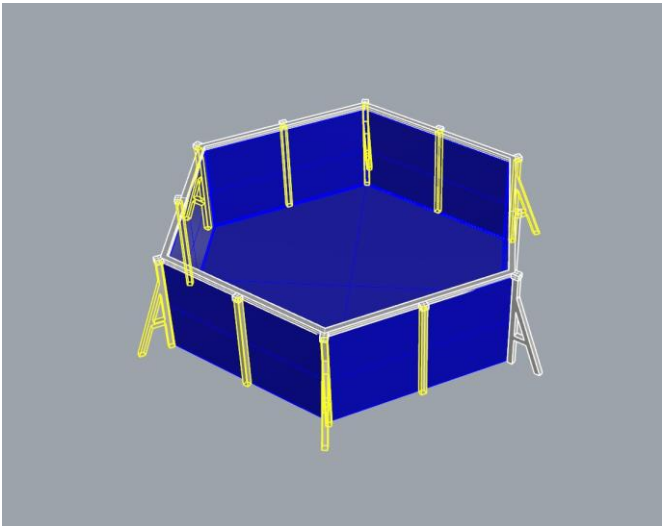


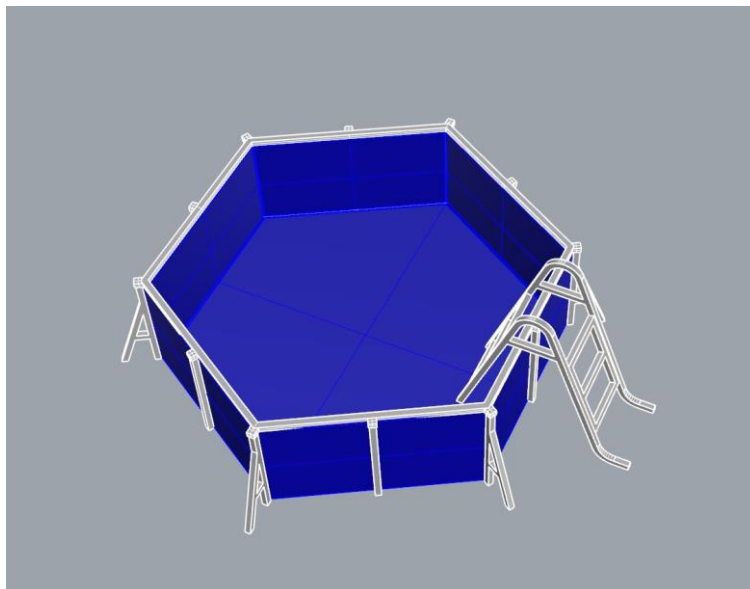


Ragasztási segédletként a falakat ragasszuk össze ideiglenesen az alábbi képen látható módon Scotch Magic- vagy Krepp takarószalaggal, így a falak a későbbi ragasztás során nem fognak elmozdulni. Egy-egy saroknál akár több helyen is megragaszthatjuk a ragasztószalaggal, így még biztosabb tartást kapunk. (A kép illusztráció)









Készen is vagyunk.

