

VAMITTOOLS Medence – 2417-es típus

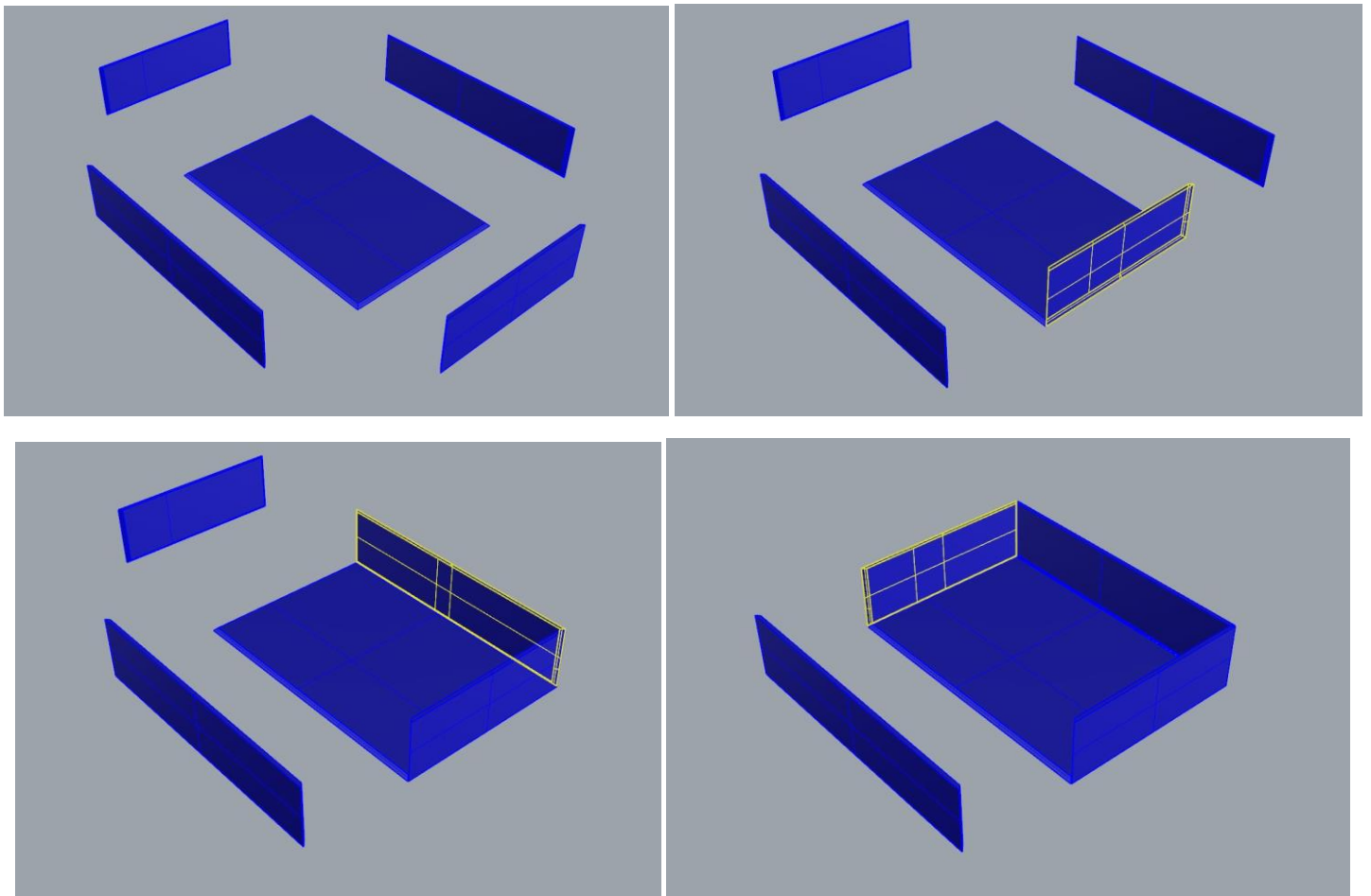


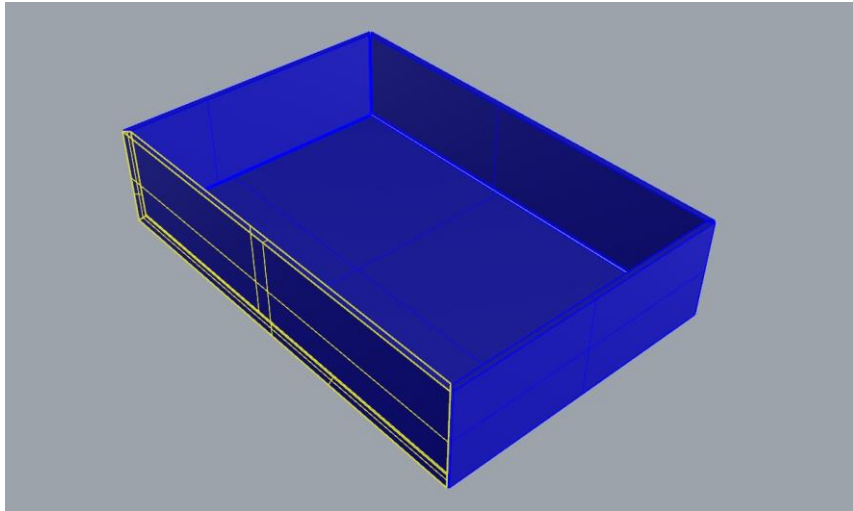
Maketrasztót (Rewell stb.) NE használjanak termékeinkhez, mert az oldószere kárt tehet az egyes alkotóelemekben (főleg a vékonyakban)! A következő ragasztókat ajánljuk: kék tubusos Technokol Rapid (acetonmentes), kétkomponenses ragasztó (Epoxy Rapid, Araldite stb.). Bővebb információ a ragasztással, festéssel stb.-vel kapcsolatban a minden termék oldalán elérhető általános tájékoztatóban van!

Az összerakást az oldalak külön-külön történő összerakásával kezdjük. Minden falrésznél a sima (fényes) oldal néz kifelé! Kövessük a képeken látható lépéseket.

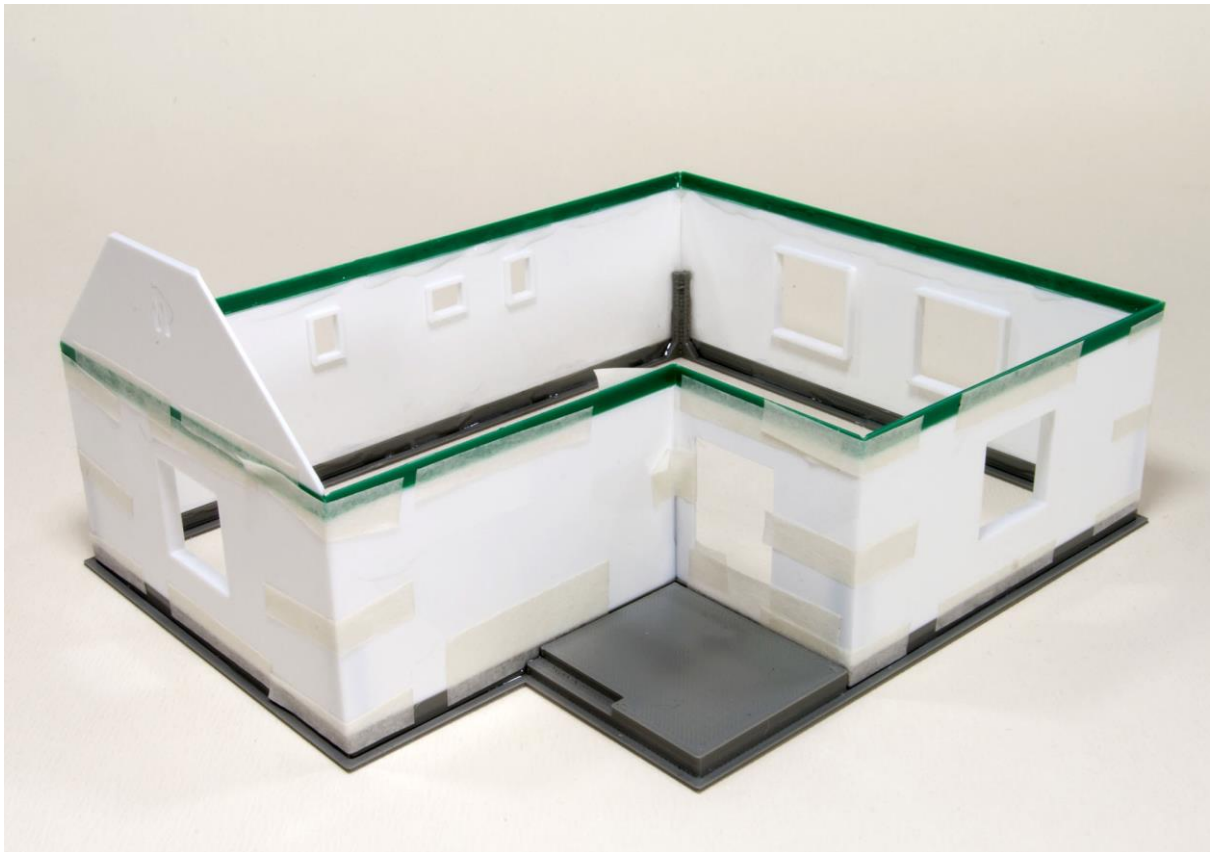
A medencének dupla fala van! Erre azért van szükség, hogy kívül és belül is a fényes oldala nézzen majd kifelé a burkolóelemeknek. Ennek megfelelően építsük össze.

A külső oldalfalnál minden elem 3 éle le van csapva, hogy megfelelően passzoljanak egymáshoz! Ennek megfelelően az alap 4 éle is le van csapva.

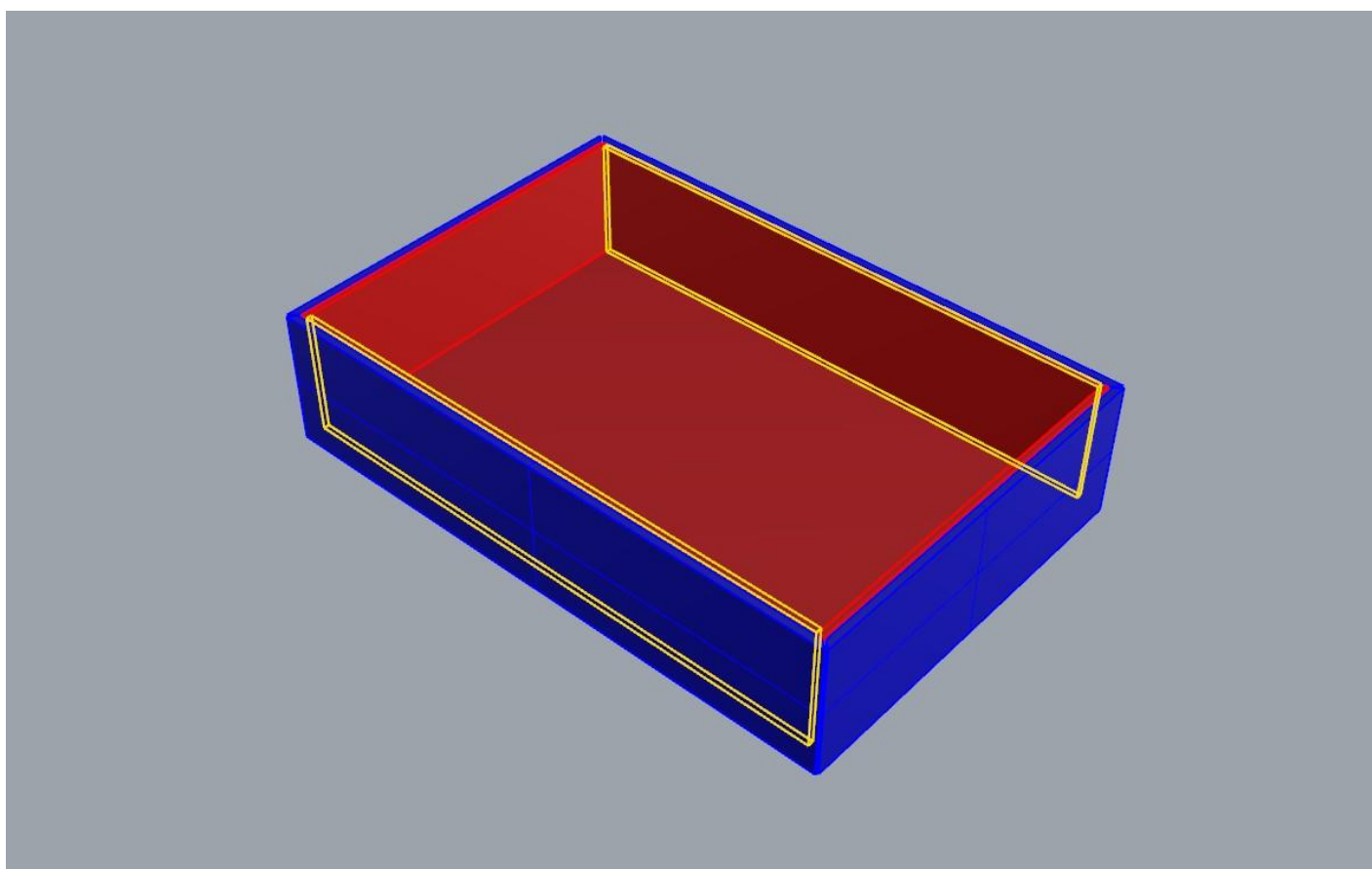
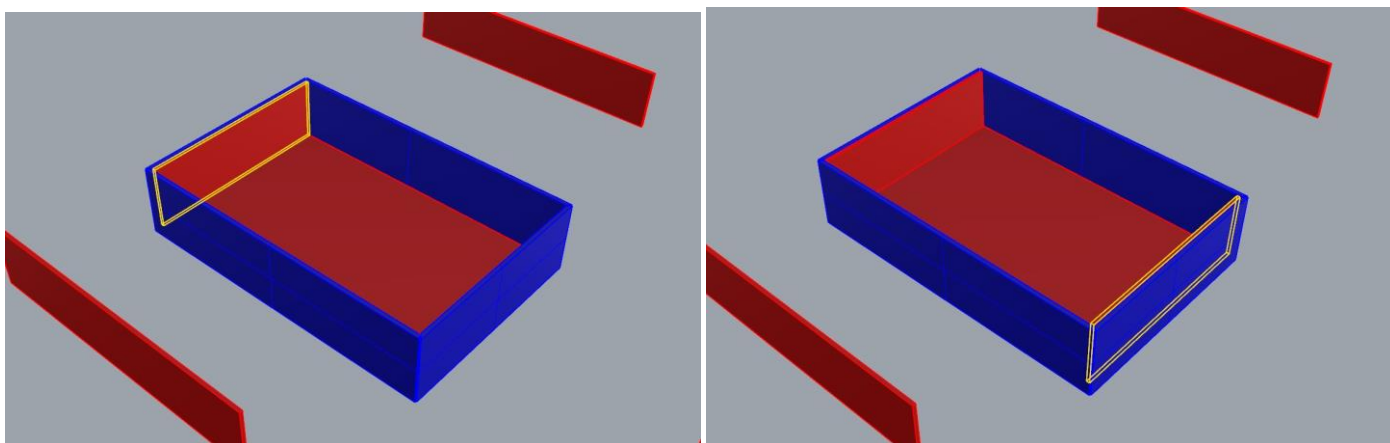
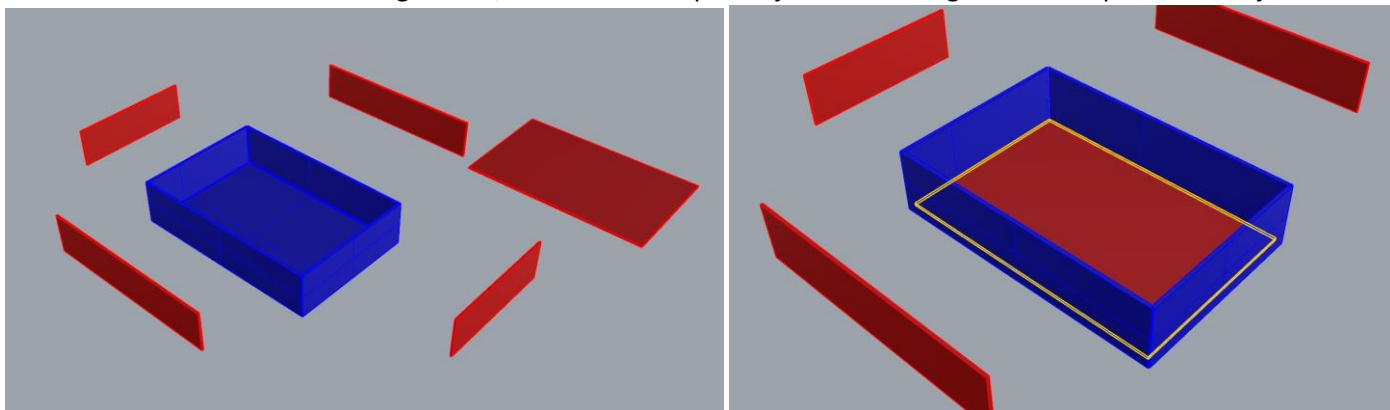




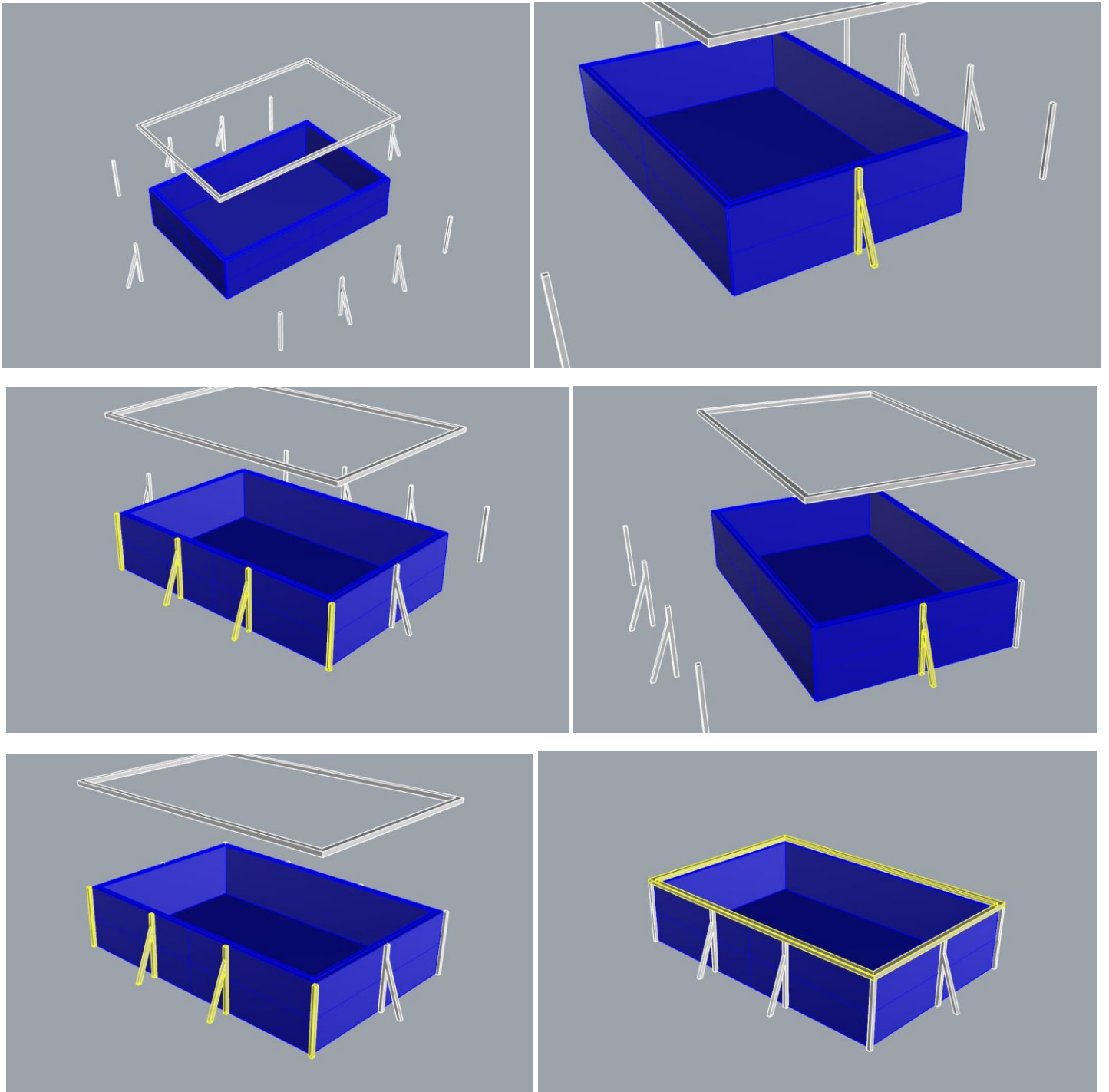
Ragasztási segédletként a falakat ragasszuk össze ideiglenesen az alábbi képen látható módon Scotch Magic- vagy Krepp takarószalaggal, így a falak a későbbi ragasztás során nem fognak elmozdulni. Egy-egy saroknál akár több helyen is megragaszthatjuk a ragasztószalaggal, így még biztosabb tartást kapunk. (A kép illusztráció)



A belső falaknál az elemek élei szögletesek, nincsenek lecsapva! A jobb láthatóság érdekében piros színnel jelöltük őket.



Az apróságok:



Készen is vagyunk.

