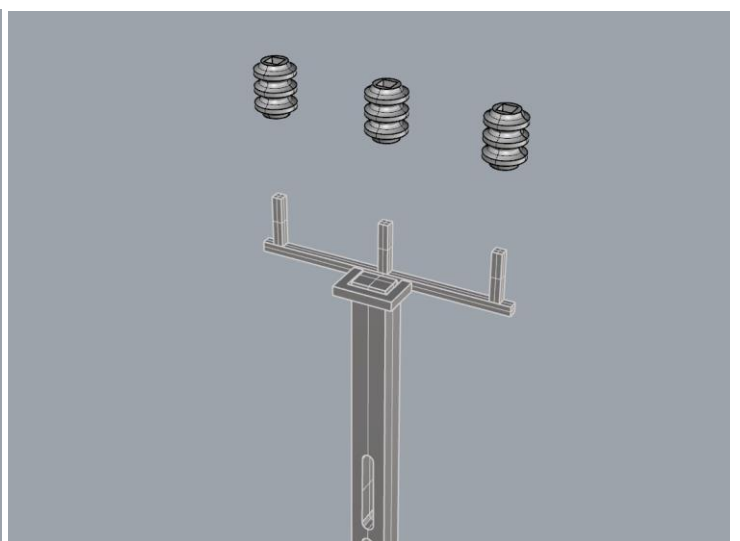
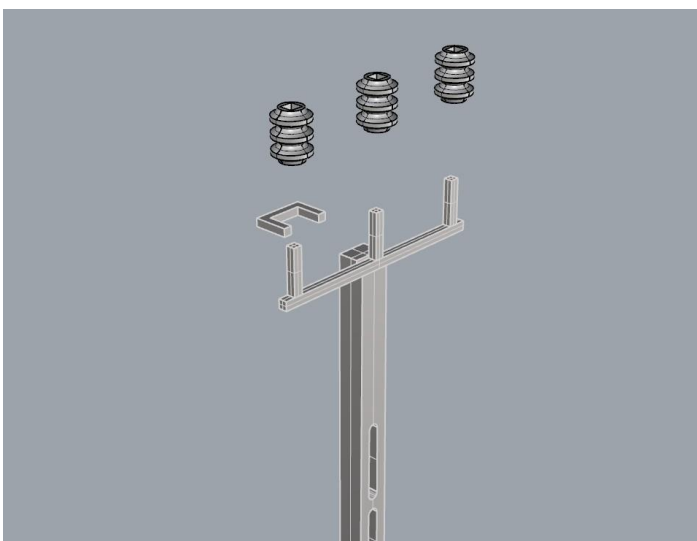
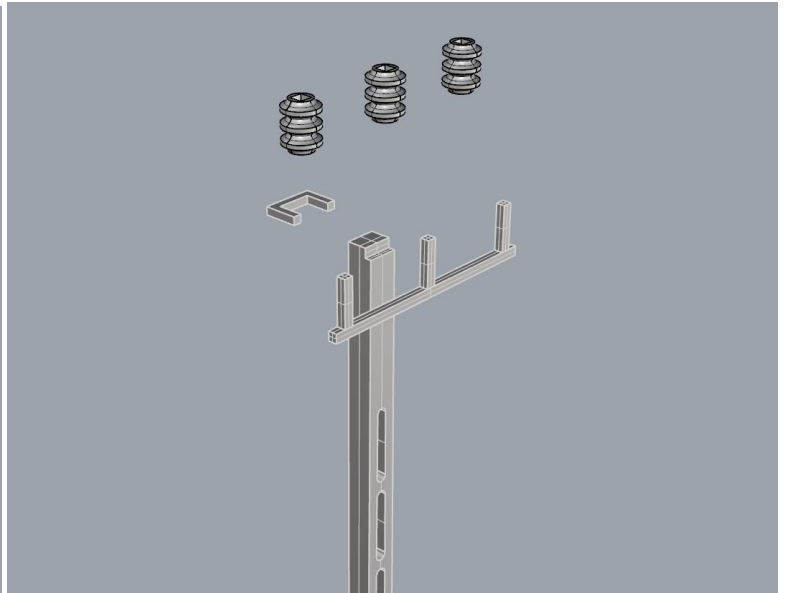
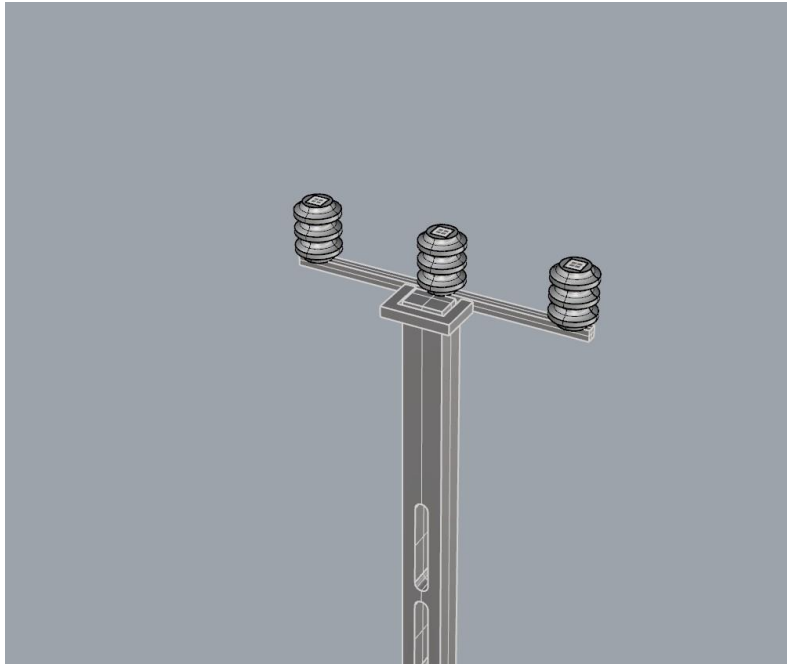


VAMITTOOLS Beton villanyoszlop TT – 2165-ös típus



Maketrasztót (Rewell stb.) NE használjanak termékeinkhez, mert az oldószere kárt tehet az egyes alkotóelemekben (főleg a vékonyakban)! A következő ragasztókat ajánljuk: kék tubusos Technokol Rapid (acetontmentes), kétkomponensű ragasztó (Epoxy Rapid, Araldite stb.). Bővebb információ a ragasztással, festéssel stb.-vel kapcsolatban a minden termék oldalán elérhető általános tájékoztatóban van!





Készen is vagyunk.

