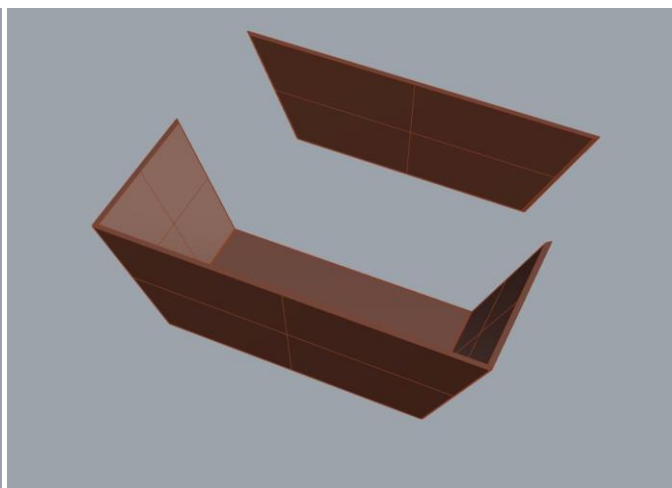
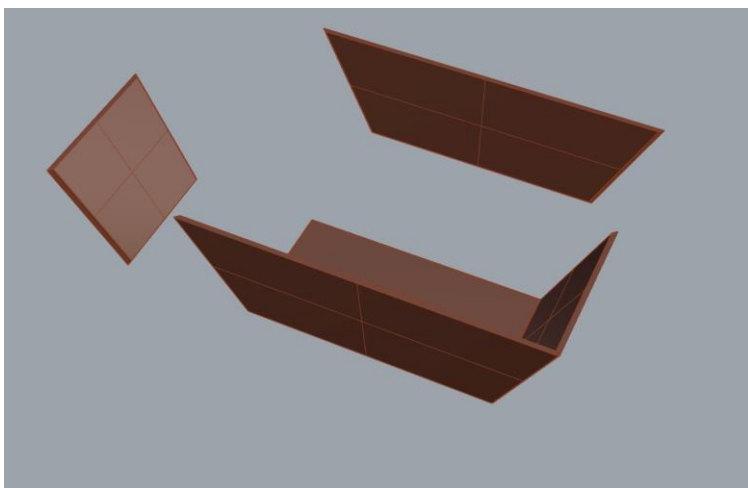
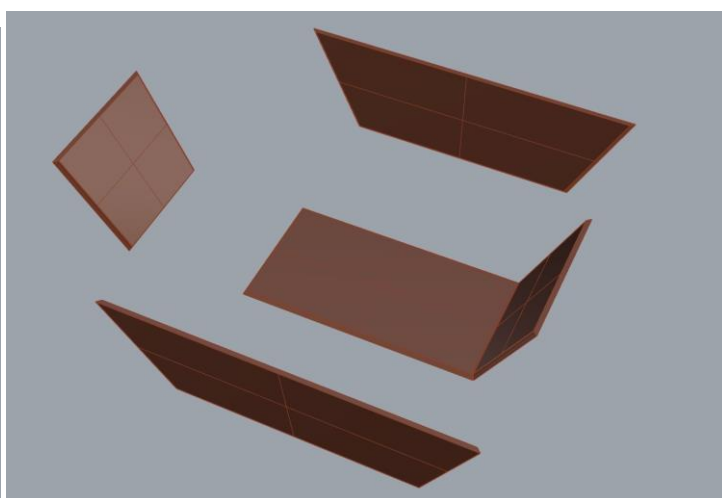
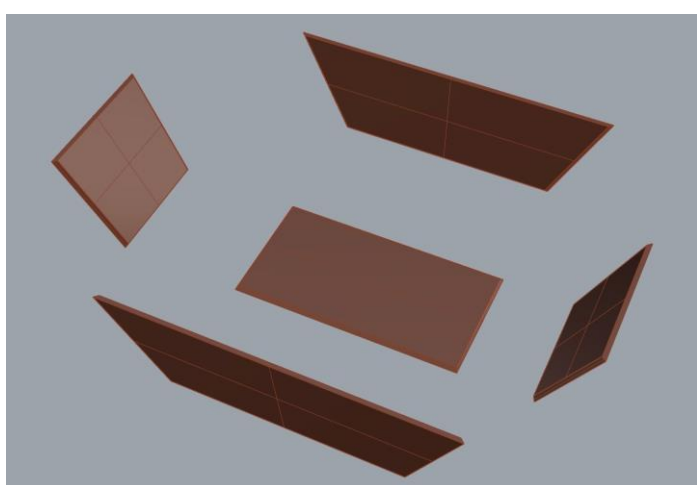
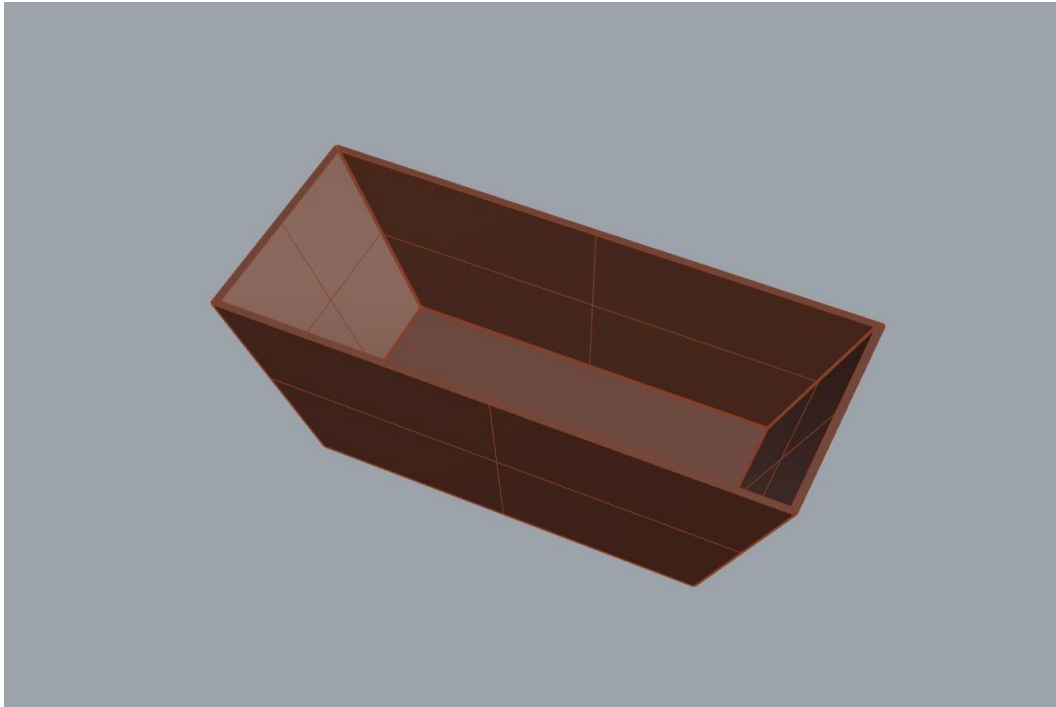


## VAMITOOLS Sittes konténer – 2134-es típus

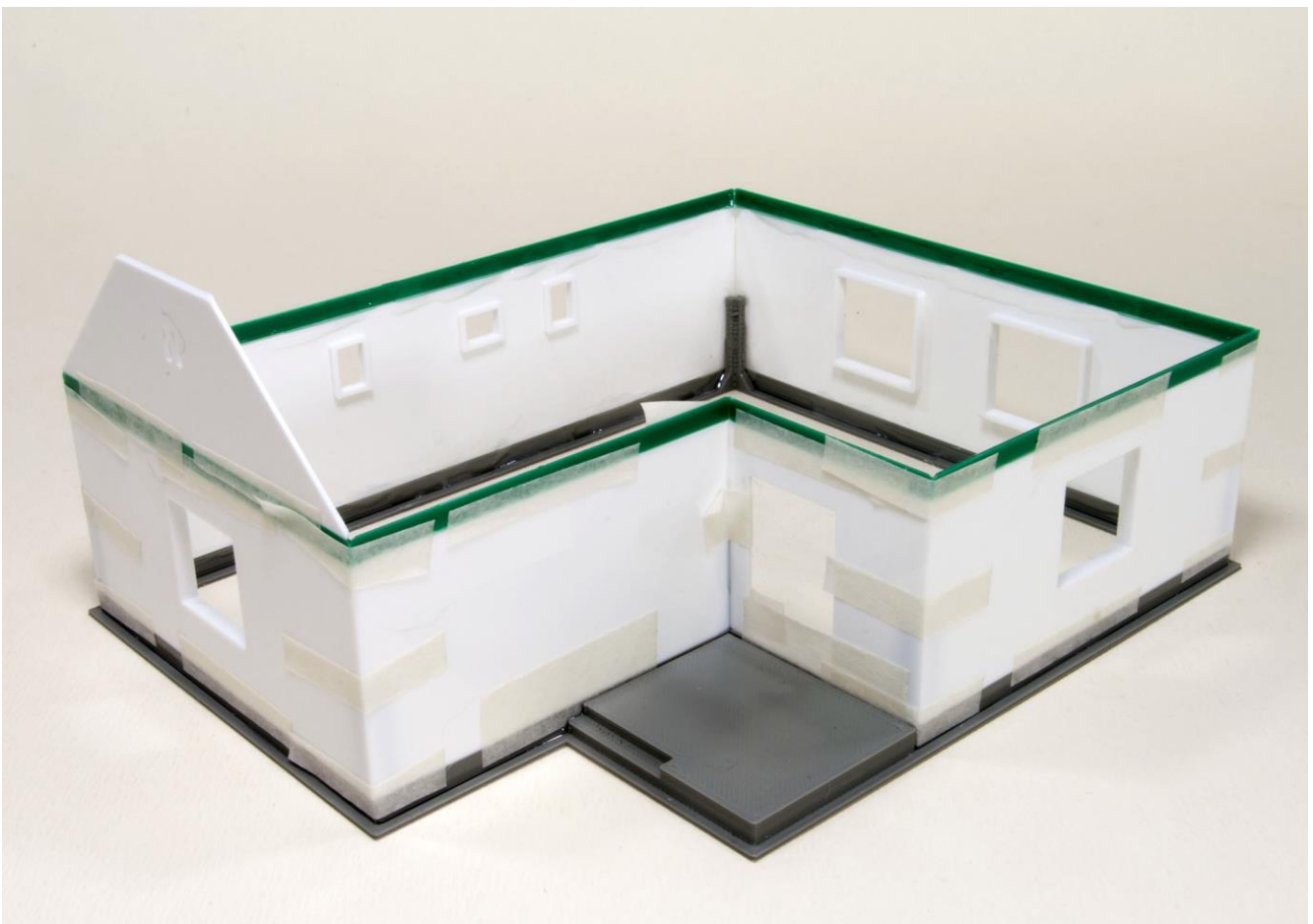


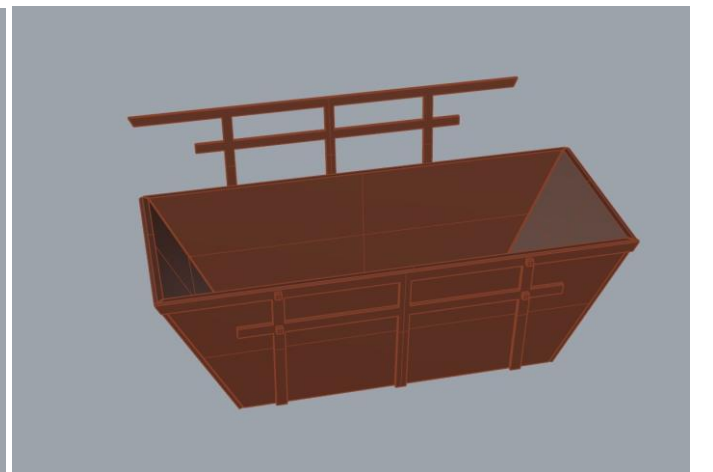
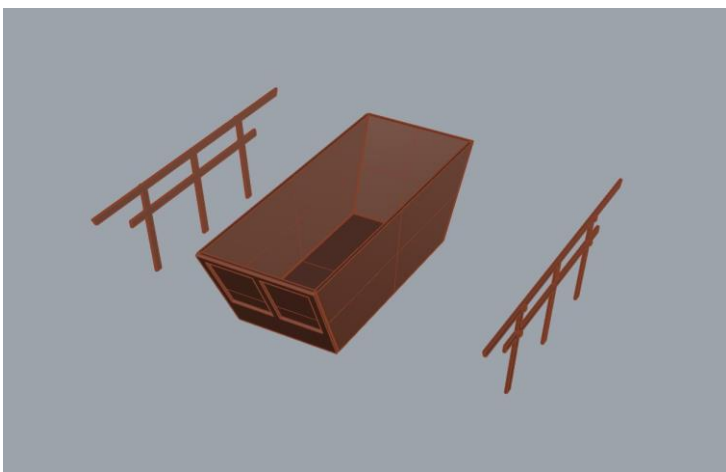
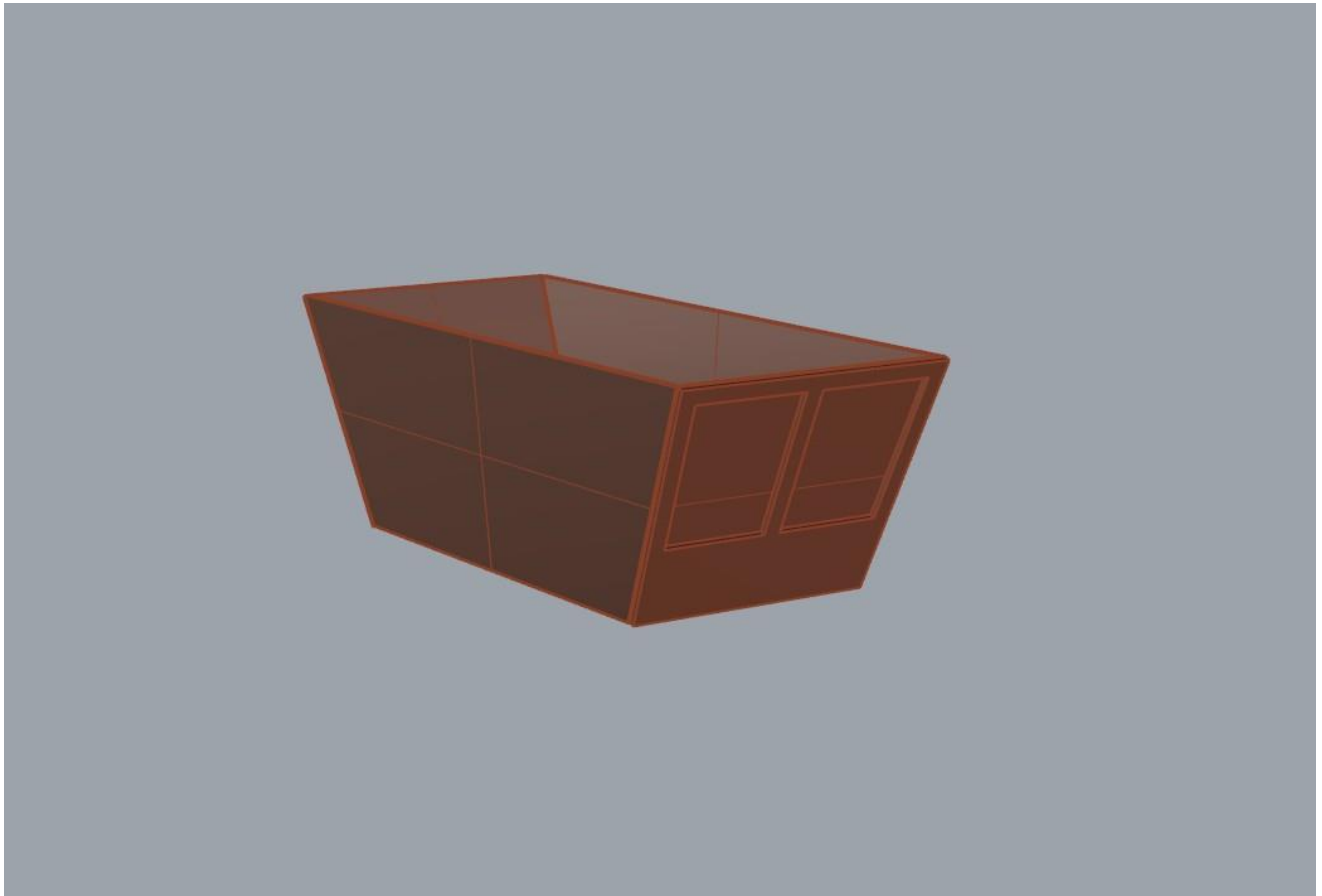
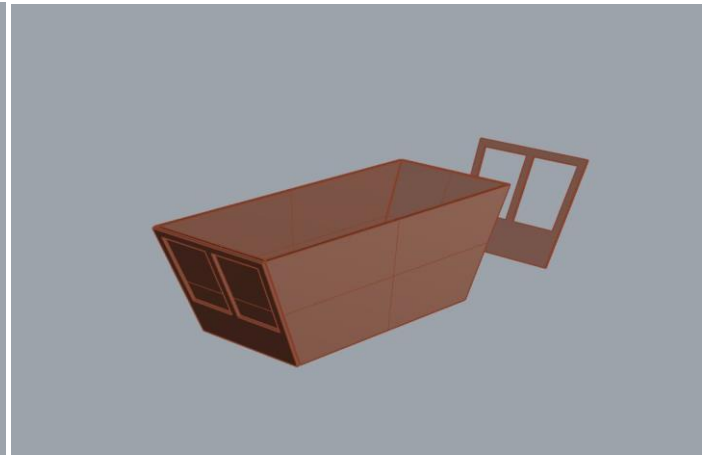
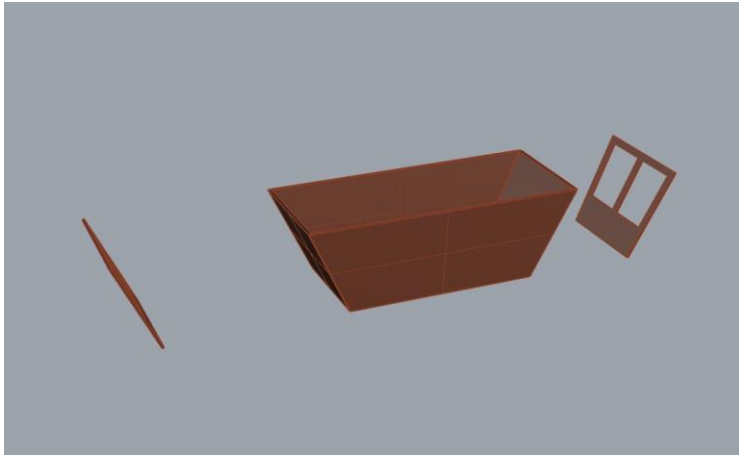
Az összerakást az oldalak külön-külön történő összerakásával kezdjük. Minden falrésznél a sima (fényes) oldal néz kifelé! Kövessük a képeken látható lépéseket. Célszerű az épület belső oldalára karton maszkolókat tenni, hogy a fény ne világítsa át az épület falait. A karton maszkolókat az útmutató külön nem jelzi!

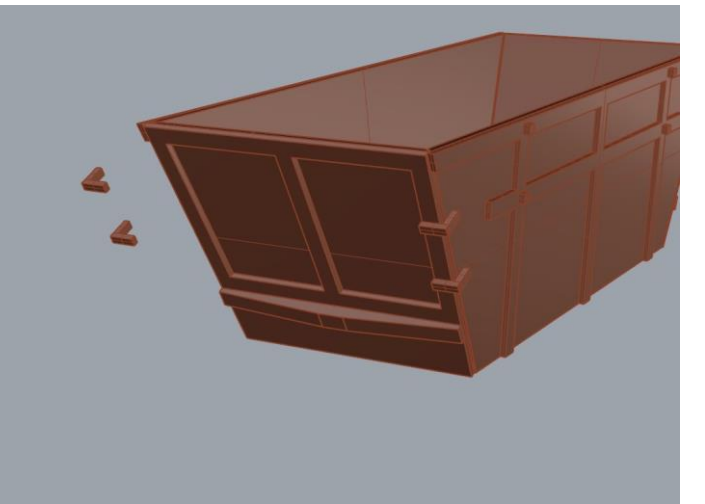
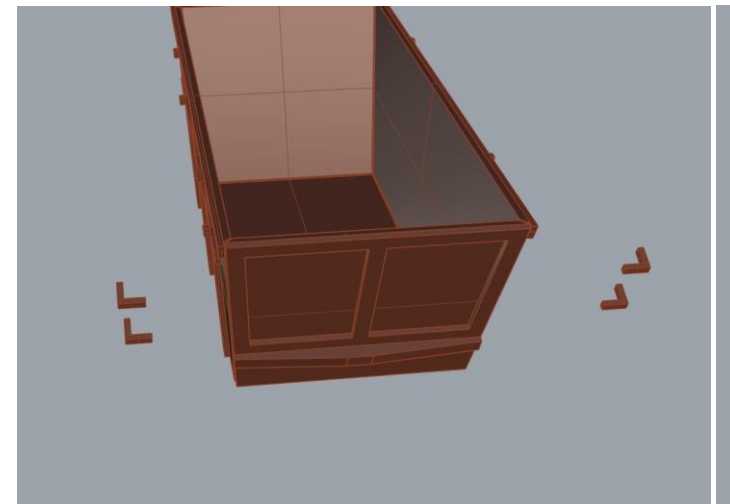
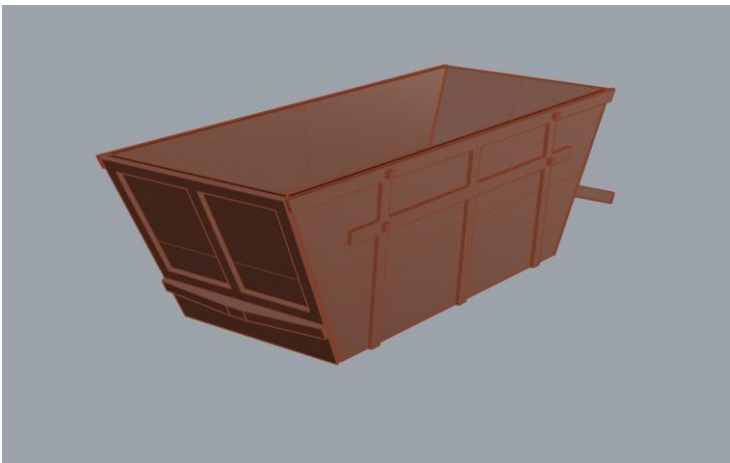
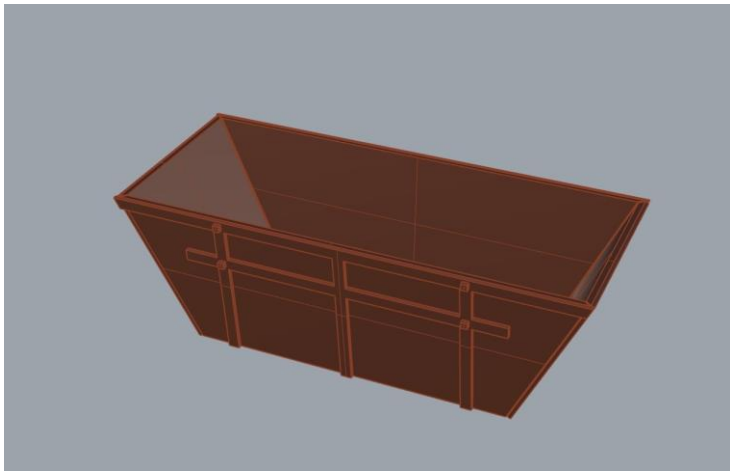


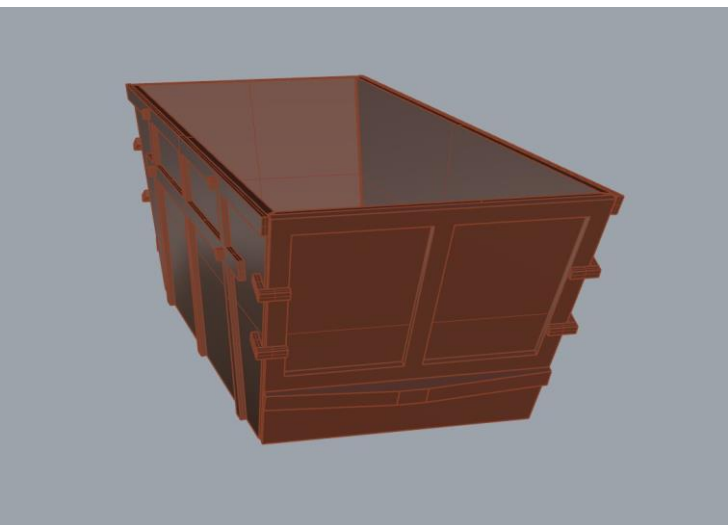
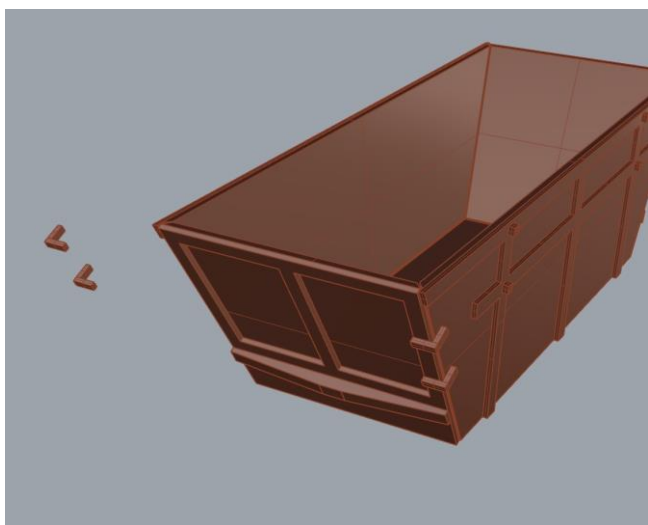
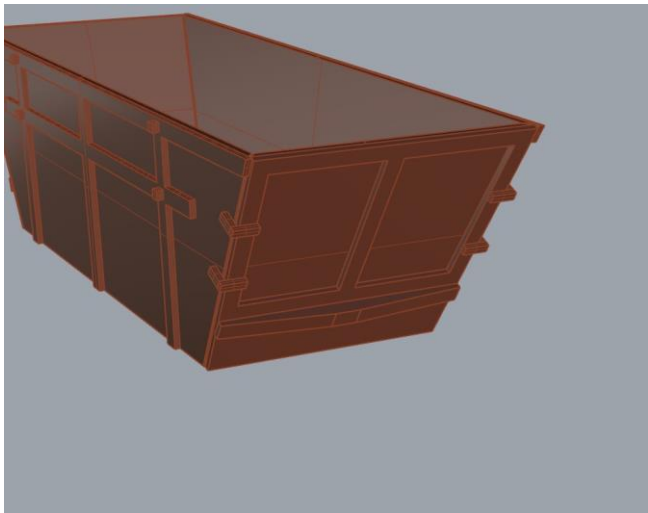


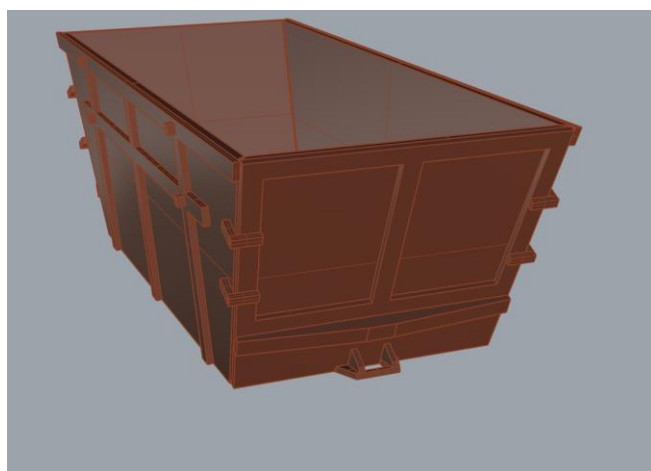
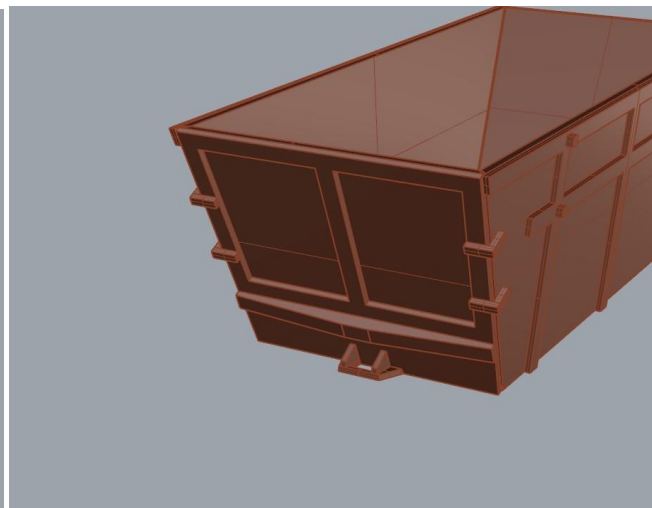
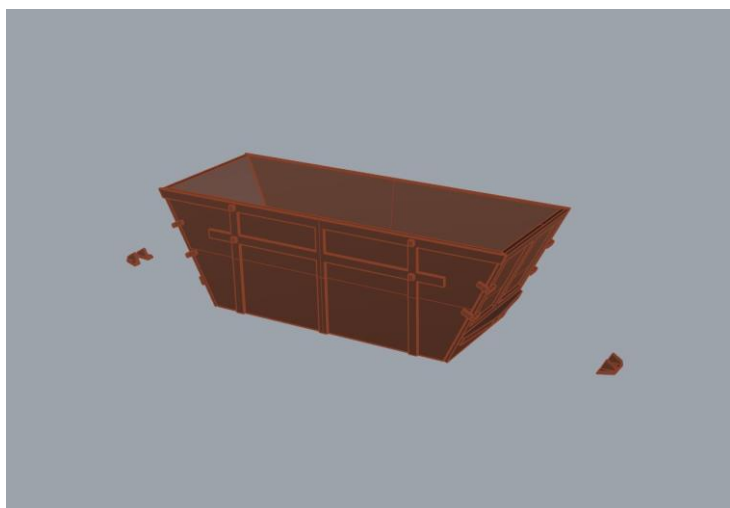
Ragasztási segédletként a falakat ragasszuk össze ideiglenesen az alábbi képen látható módon Scotch Magic- vagy Krepp takarószalaggal, így a falak a későbbi ragasztás során nem fognak elmozdulni. Egy-egy saroknál akár több helyen is megragaszthatjuk a ragasztószalaggal, így még biztosabb tartást kapunk. (A kép illusztráció)











Készen is vagyunk.

