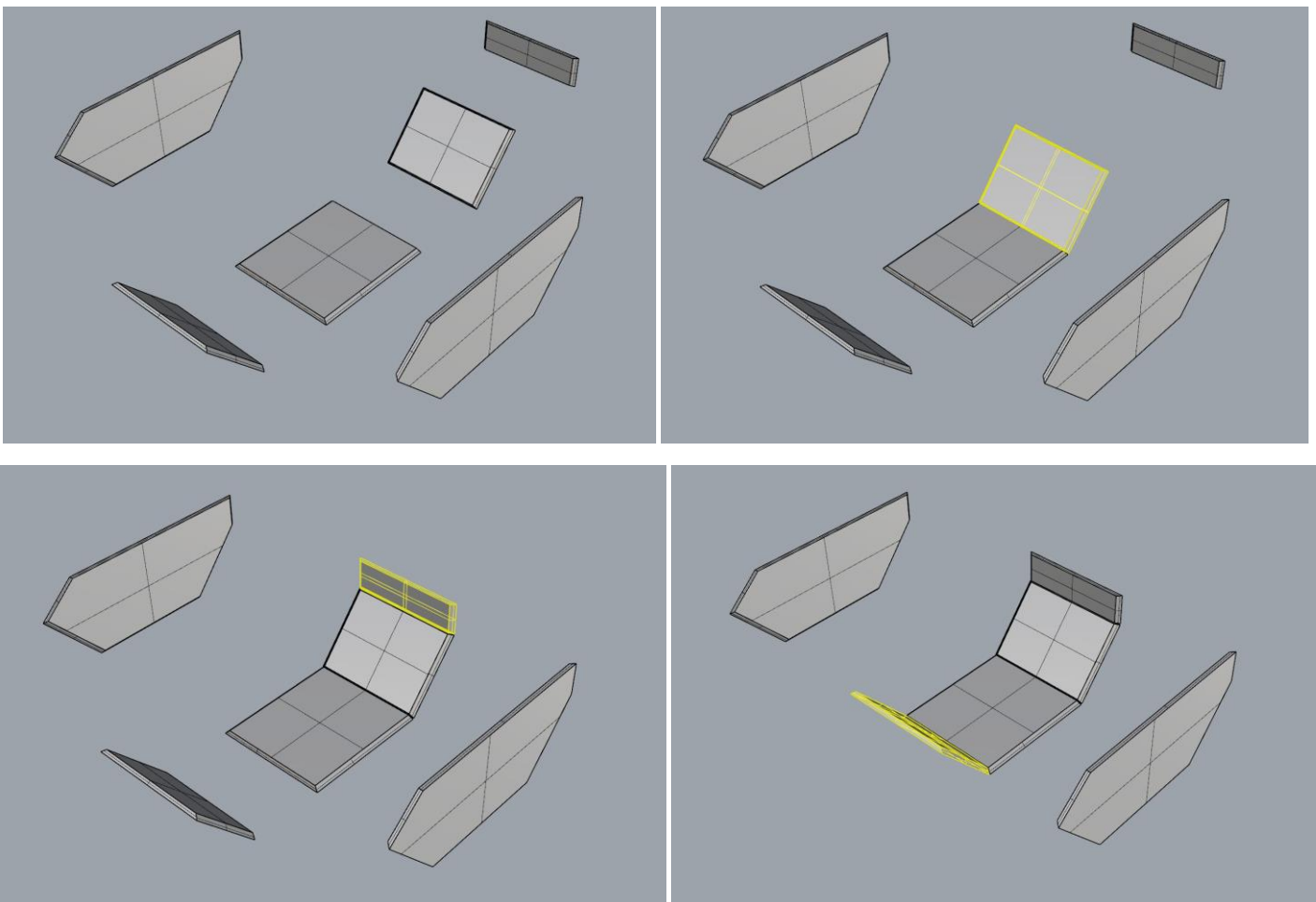


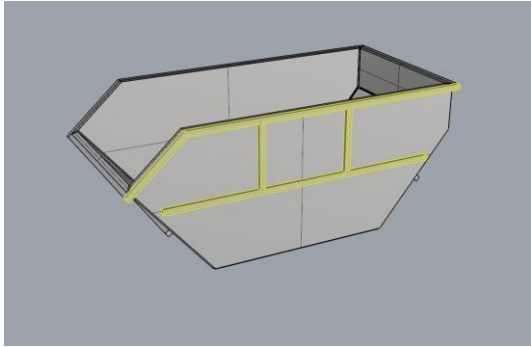
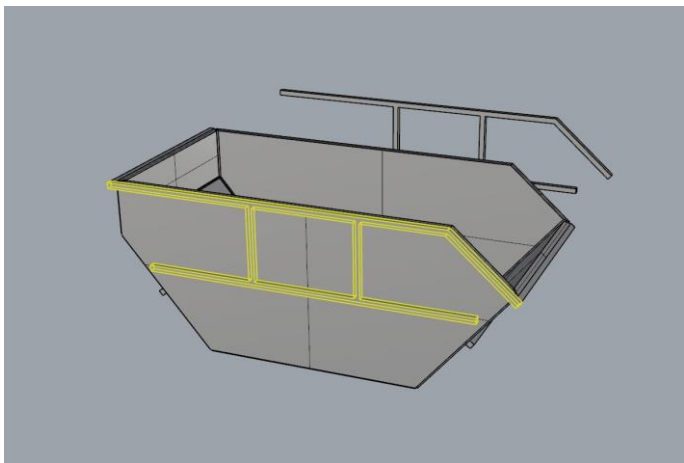
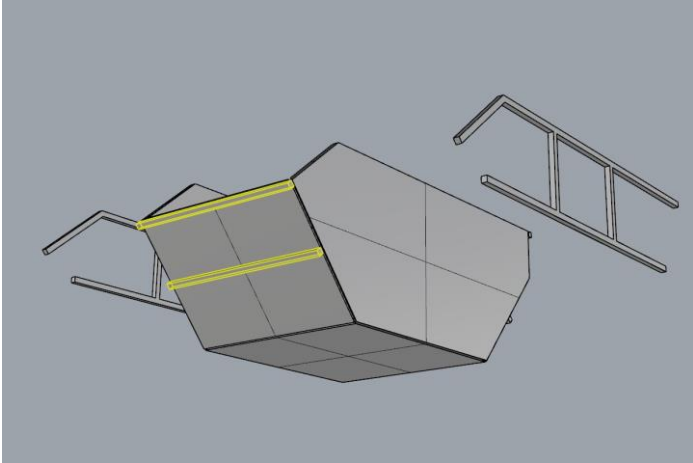
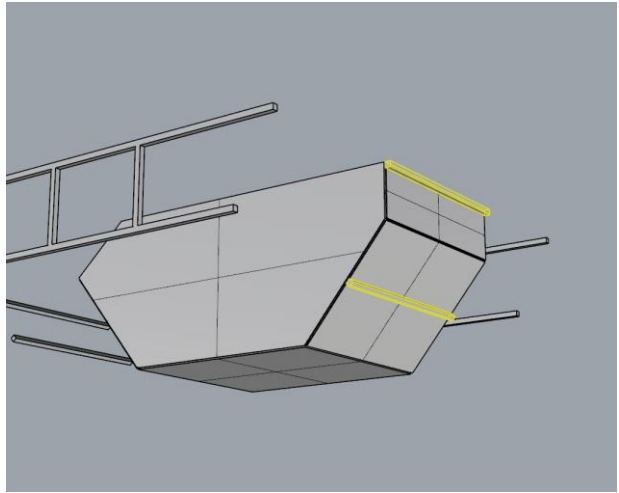
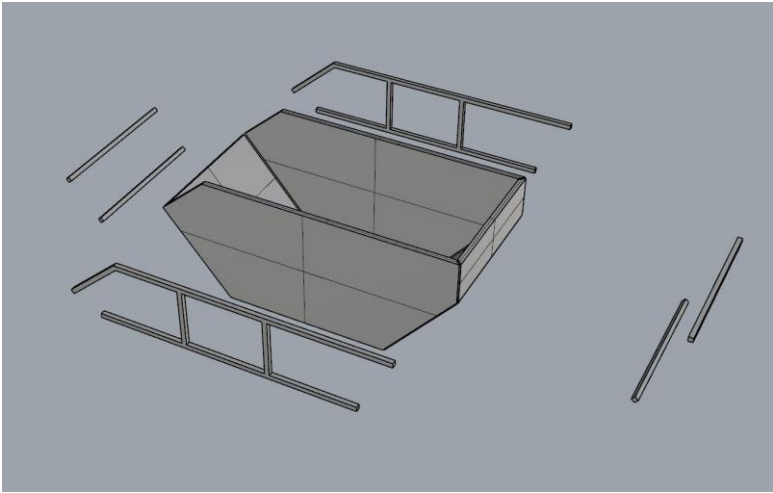
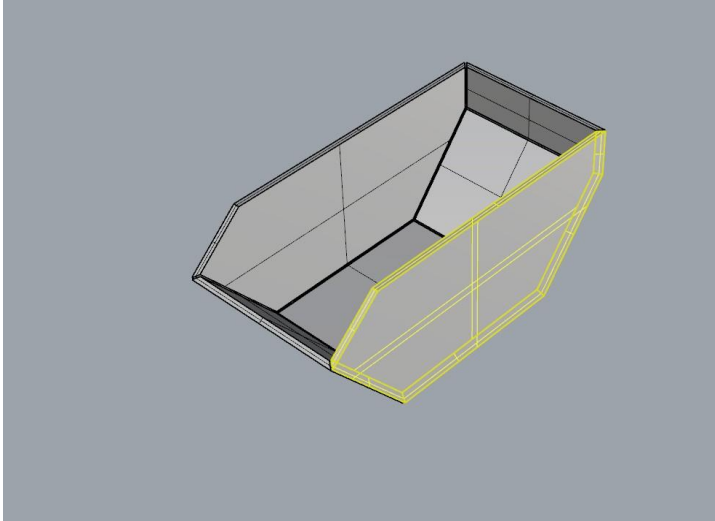
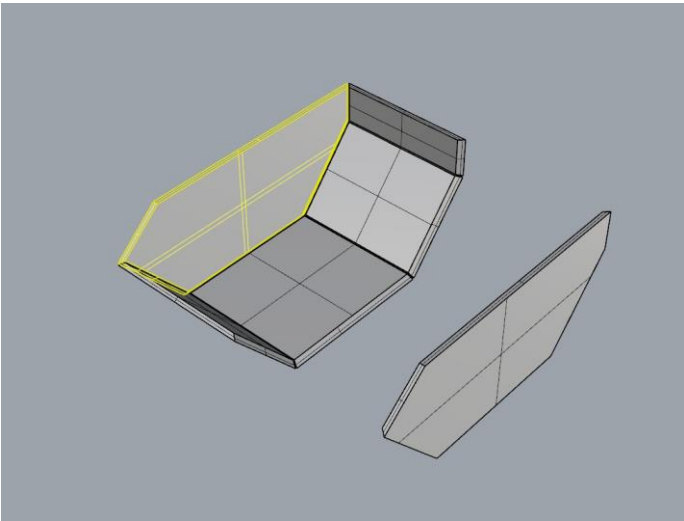
VAMITTOOLS konténer TT– 2012-es típus



Maketragasztót (Rewell stb.) NE használjanak termékeinkhez, mert az oldószere kárt tehet az egyes alkotóelemekben (főleg a vékonyakban)! A következő ragasztókat ajánljuk: kék tubusos Technokol Rapid (acetontmentes), kétkomponensű ragasztó (Epoxy Rapid, Araldite stb.). Bővebb információ a ragasztással, festéssel stb.-vel kapcsolatban a minden termék oldalán elérhető általános tájékoztatóban van!

Az oldalak összeépítésével kezdünk. Minden résznél a sima oldal nézzen kifelé! Ragasztási segédletként a falakat ragasszuk össze ideiglenesen Scotch Magic vagy Krepp takarószalaggal, így a falak a későbbi ragasztás során nem fognak elmozdulni. Egy-egy saroknál akár több helyen is megragaszthatjuk a ragasztószalaggal, így még biztosabb tartást kapunk.





Készen is vagyunk.

