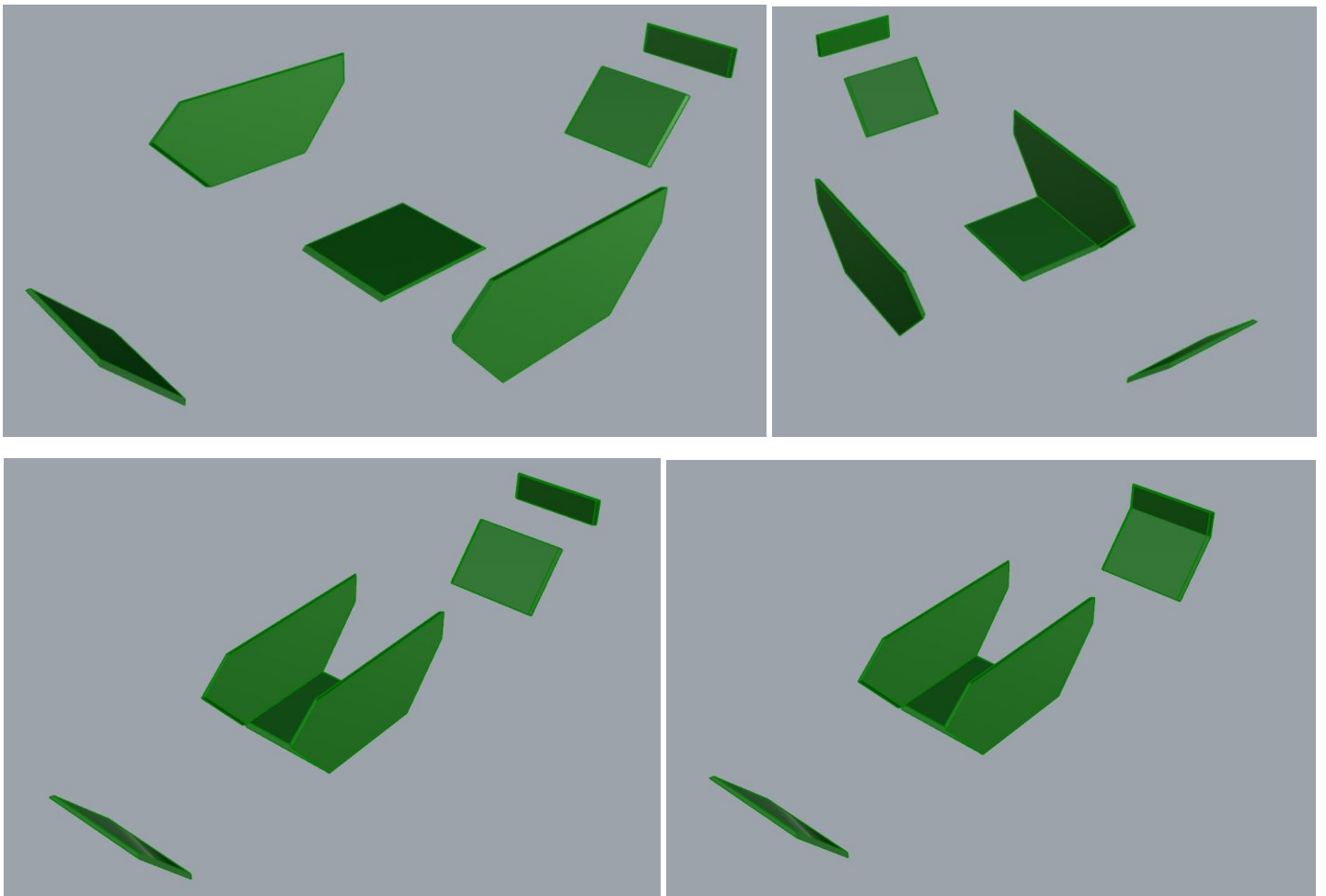


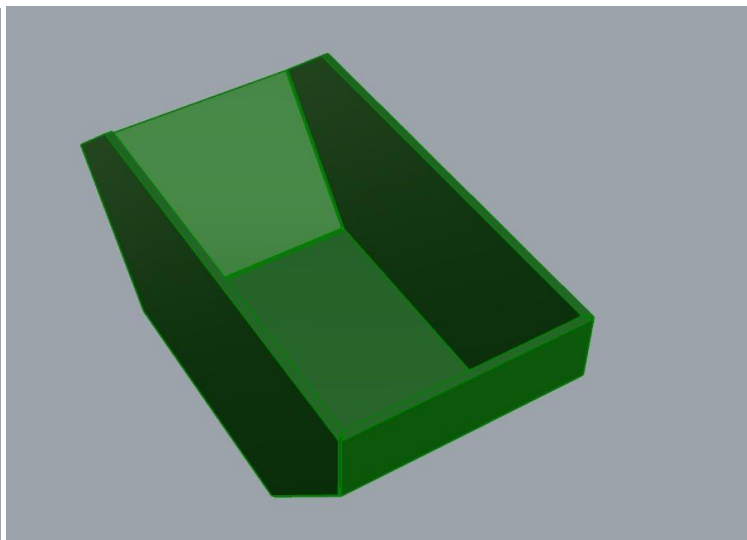
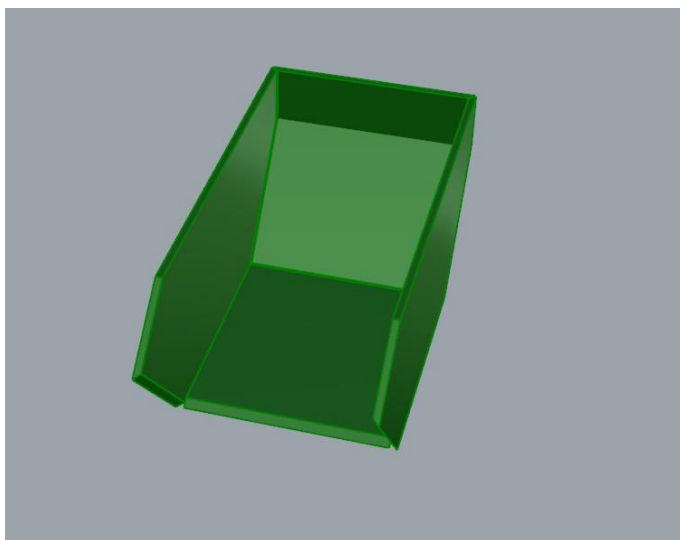
VAMITTOOLS konténer – 2012-es típus



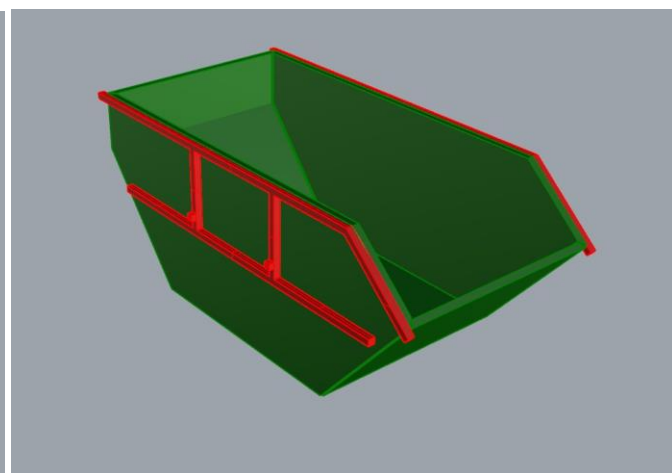
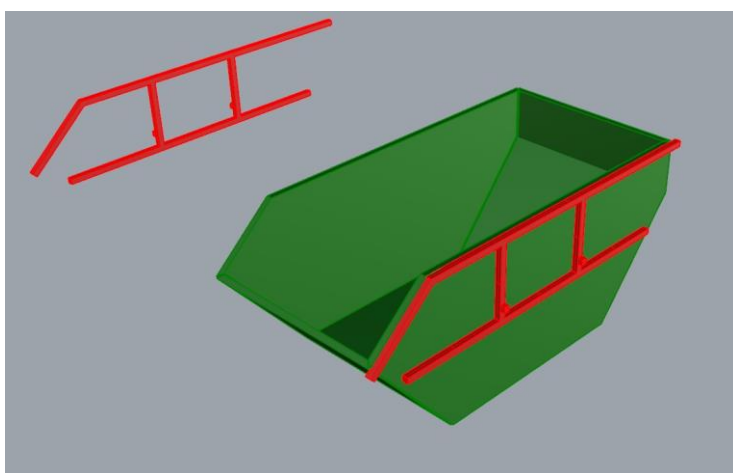
Maketragasztót (Rewell stb.) NE használjanak termékeinkhez, mert az oldószere kárt tehet az egyes alkotóelemekben (főleg a vékonyakban)! A következő ragasztókat ajánljuk: kék tubusos Technokol Rapid (acetonmentes), kétkomponenses ragasztó (Epoxy Rapid, Araldite stb.). Bővebb információ a ragasztással, festéssel stb.-vel kapcsolatban a minden termék oldalán elérhető általános tájékoztatóban van!

Az oldalak összeépítésével kezdünk. Minden résznél a sima oldal nézzen kifelé! Ragasztási segédletként a falakat ragasszuk össze ideiglenesen Scotch Magic vagy Krepp takarószalaggal, így a falak a későbbi ragasztás során nem fognak elmozdulni. Egy-egy saroknál akár több helyen is megragaszthatjuk a ragasztószalaggal, így még biztosabb tartást kapunk

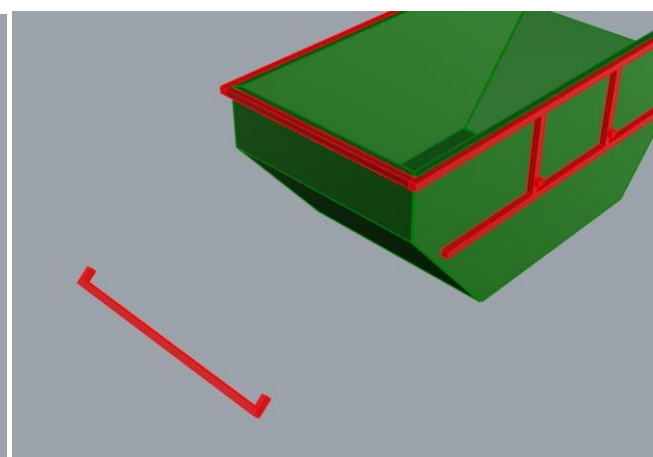
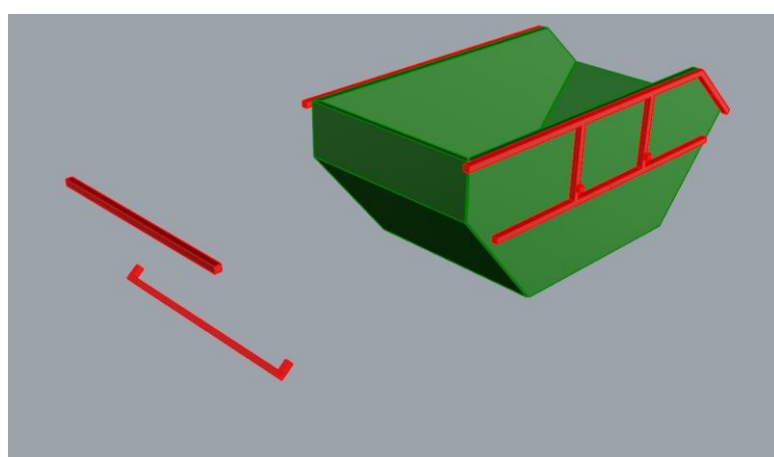


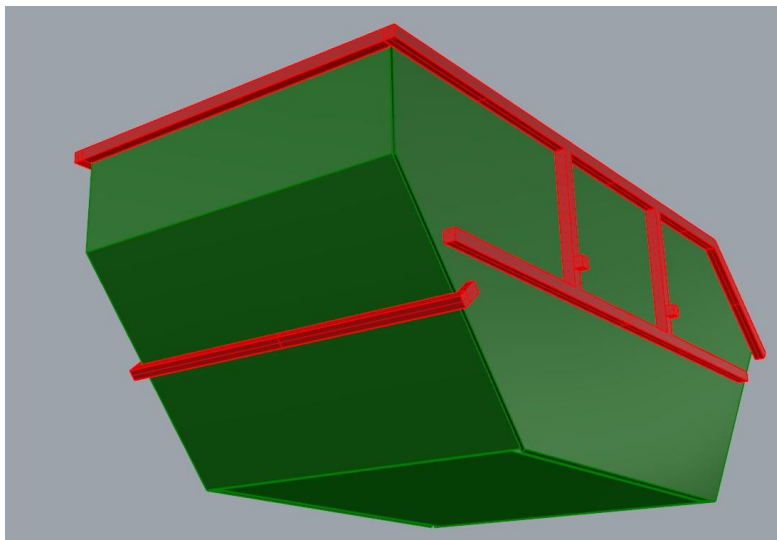


A lapok összeragasztása után folytassuk az oldalakkal külön-külön. A jobb láthatóság érdekében az oldalakra kerülő apróságokat külön színnel jelöltük. Először a két nagy oldallal kezdjük. Ügyeljünk rá, hogy a konténer két végén kicsit túlnyúljon a pánt.

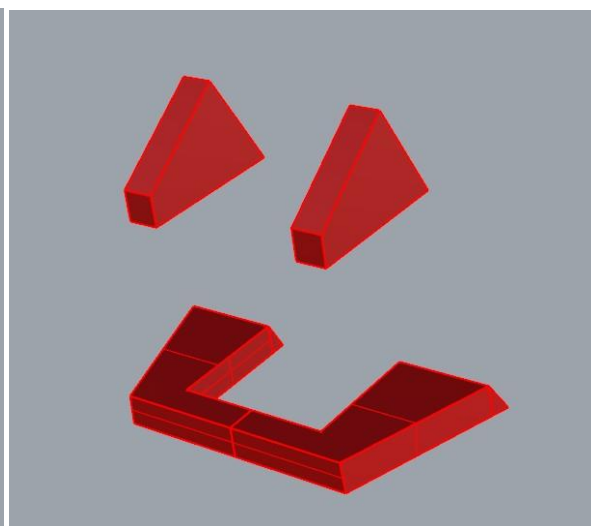
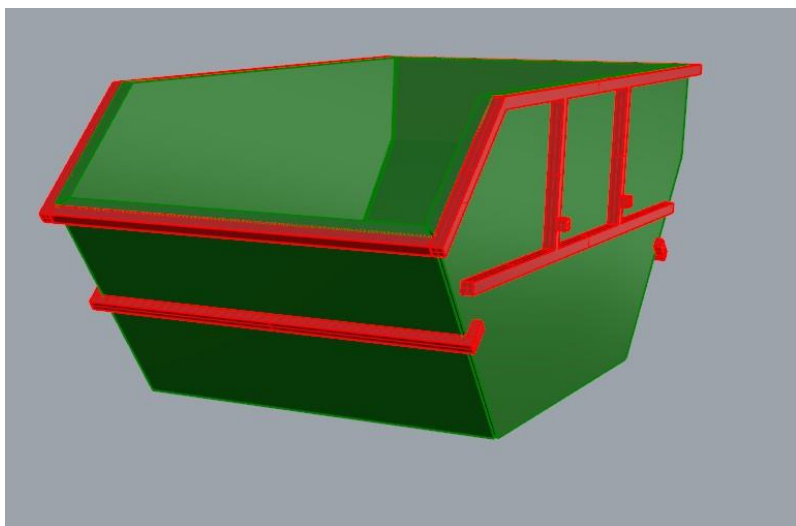
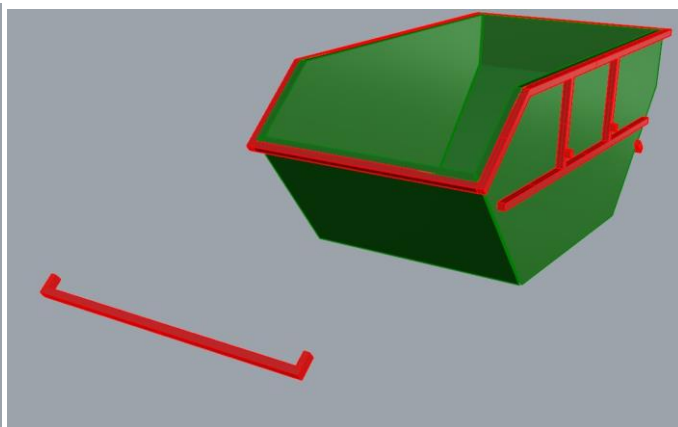
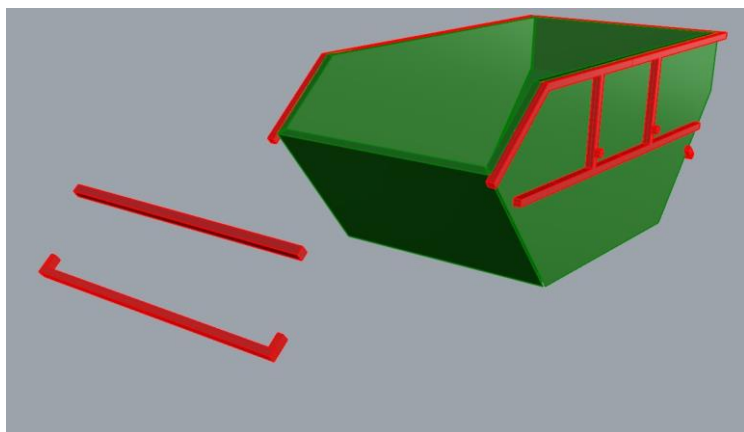


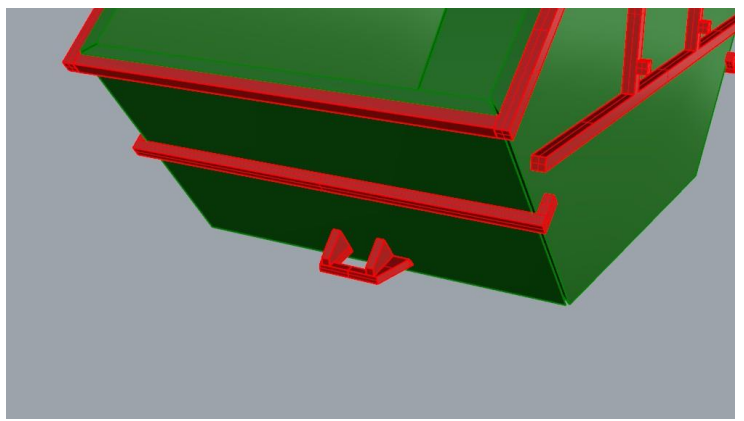
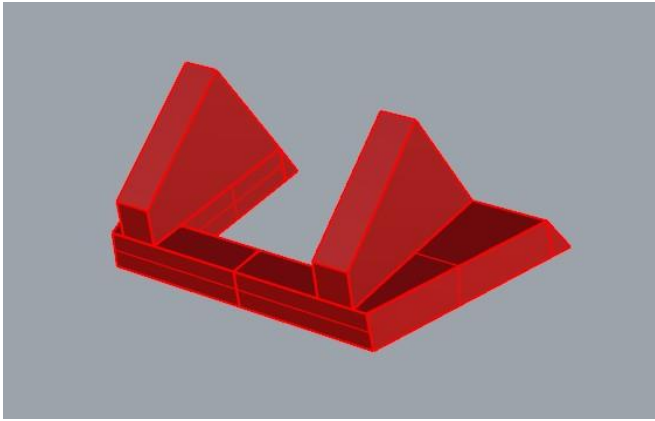
A hátlapra a két elemet ragasszuk fel.





Végül jöhet az eleje. Először szintén a két pántot ragasszuk fel. A lentebbre kerülő elem három részből áll. A képen látható módon ragasszuk össze, majd illesszük rá magára a konténerre is.





Készen is vagyunk!

