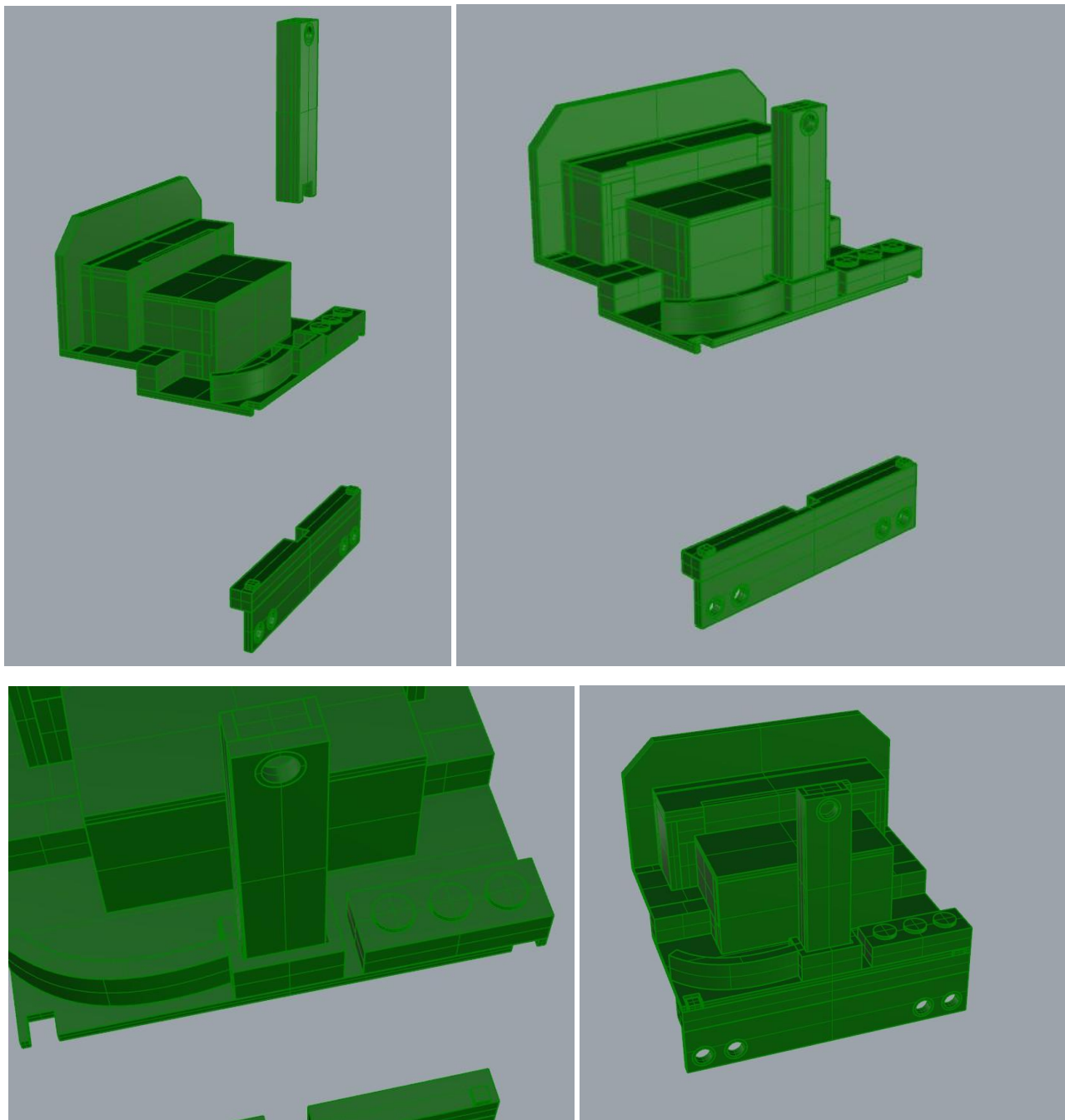
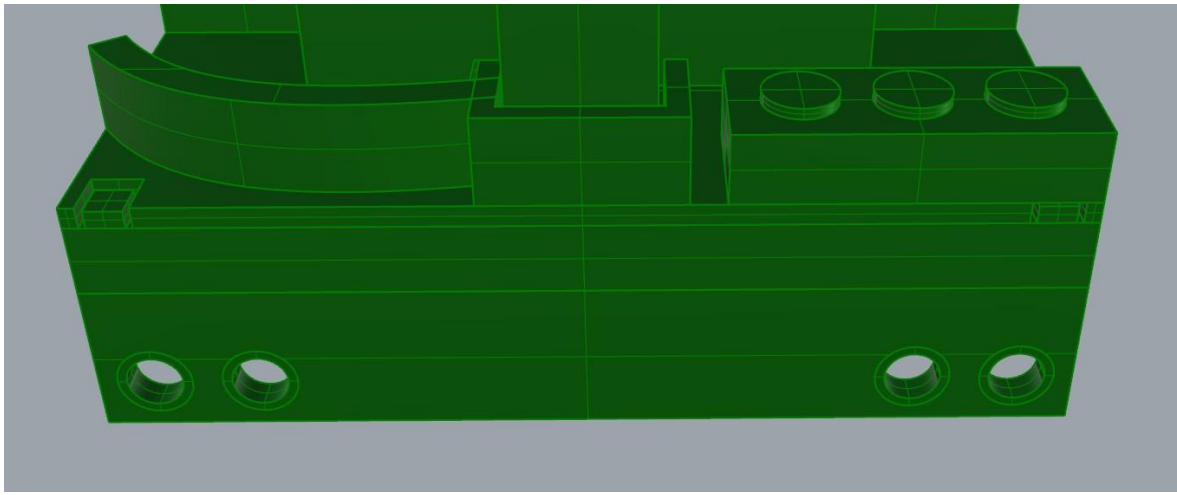


## VAMITOOLS Fuggerth M41 világításpanel



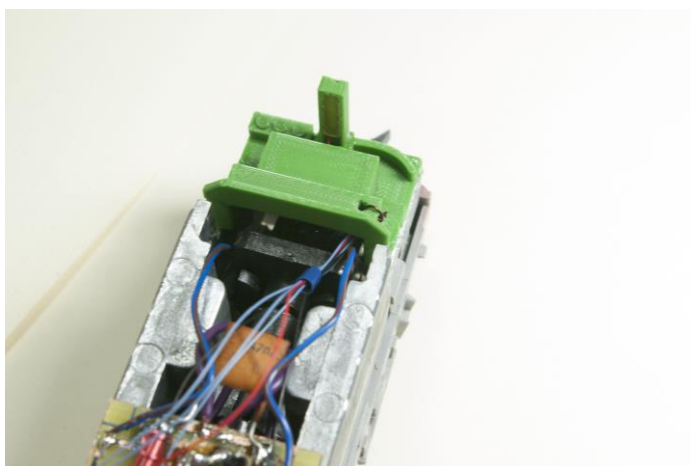
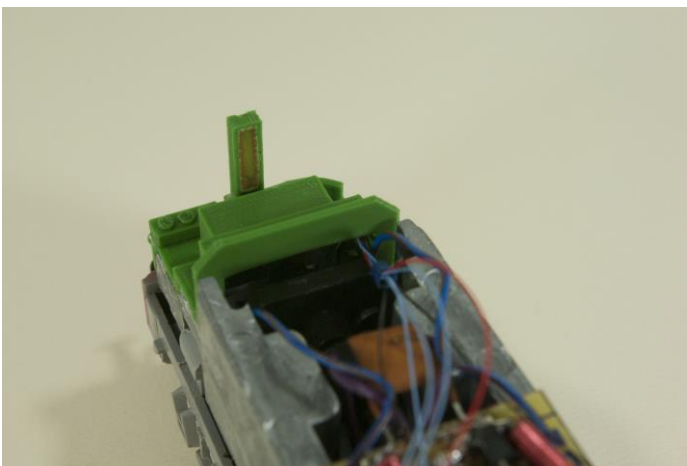
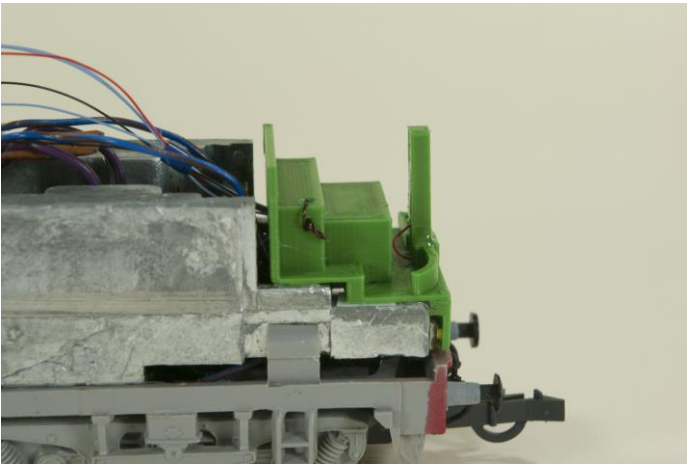
Először a vezetőállás-imitációk összerakásával kezdjük. Az alábbi képek alapján ragasszuk őket össze.

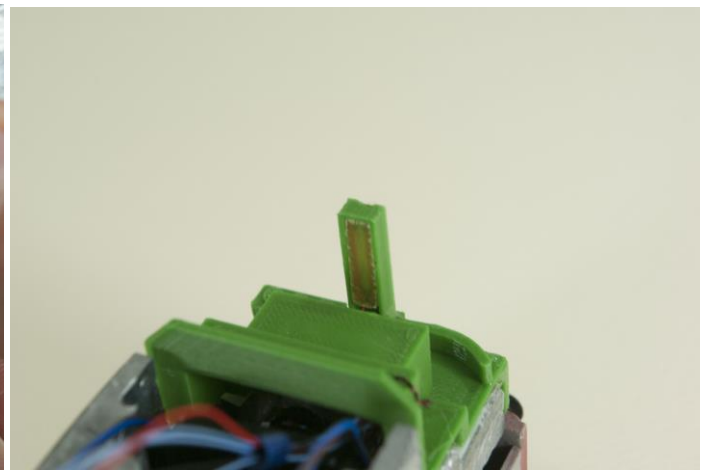
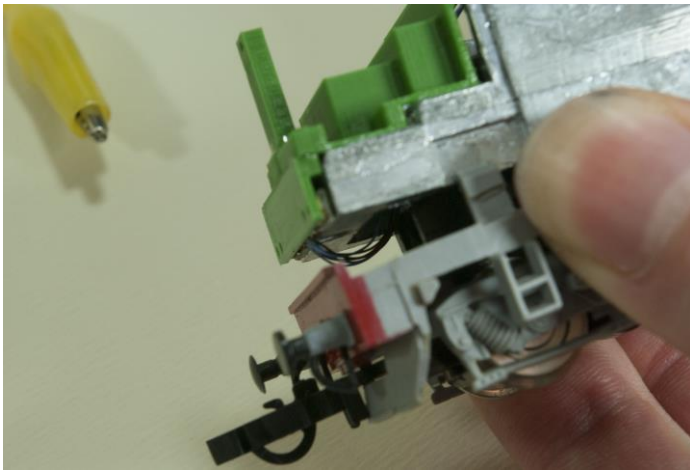




Következhet a világításpanel beszerelése. A homloklfény-panel két vezetékét fűzzük át a vezetőállásban levő lyukon, majd forrasszuk rá a panelra. Ragasszuk meg az alsó világításpanelt és a homloklfény paneljét is. Ügyeljünk rá, hogy a LED-ek a nyílások mögé kerüljenek.

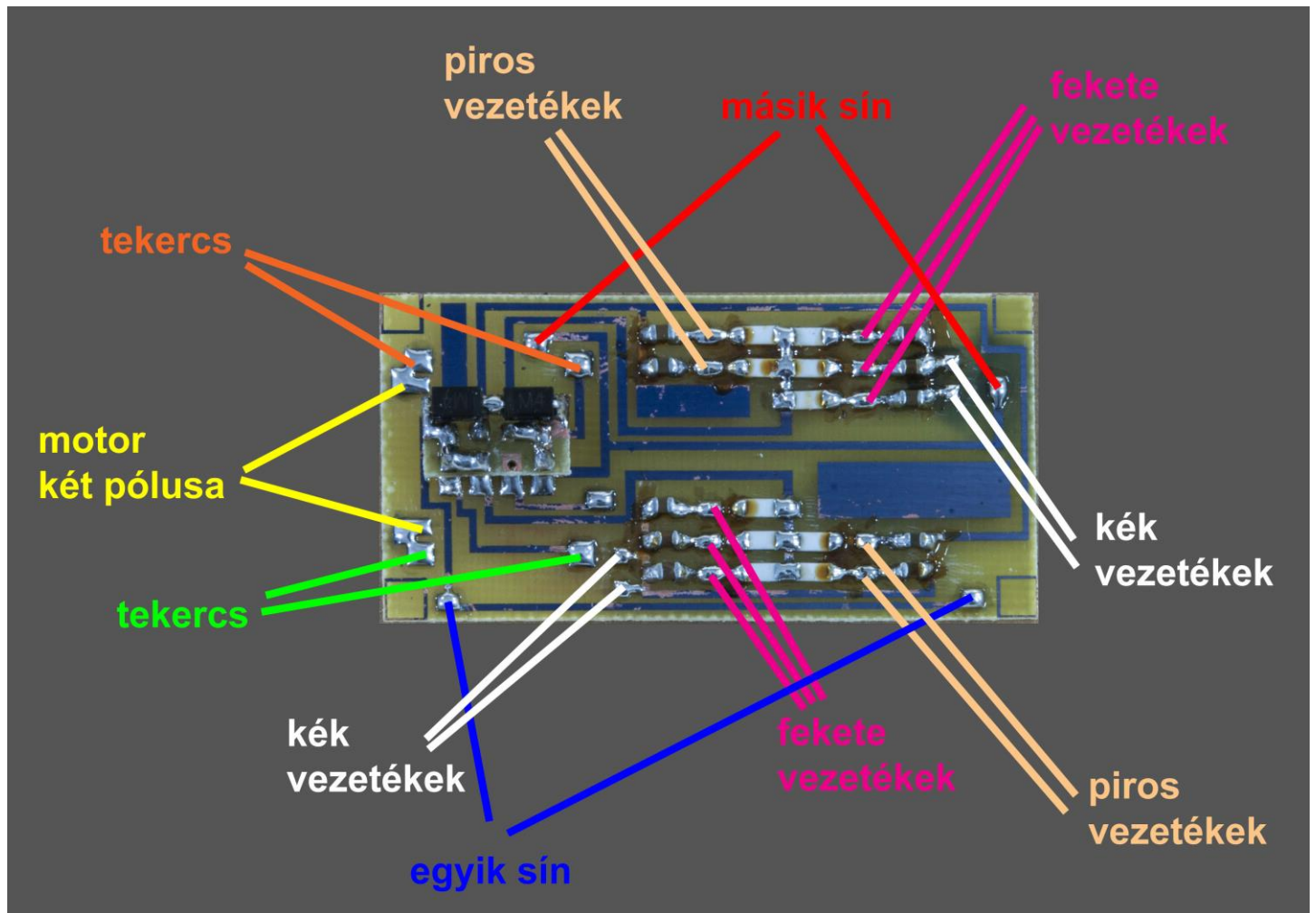
A beszereléshez is hozzákezdhetünk. Vágjunk le a súlyból mindkét oldalon kb 5mm-t, hogy a paneleket kényelmesen a helyükre lehessen illeszteni. A panel a súlyból való kivágás nélkül is befér, de ha nem pontosan ragasztottuk, vagy a későbbiekben a szétszedés-összerakás során nem vigyázunk kellően, akkor kárt tehetünk mind a mozdonyban, mind a panelben. Az alábbi képek mutatják, hogyan kell a panelt elhelyezni. Itt nincs a súly levágva, de mindenképp ajánlott! Az első és negyedik képen látható drótozás a vezetékeket fogja össze, hogy a hajtásba ne akadjanak bele. Célszerű valamilyen módon ezt megoldani, nehogy a fogaskerekek közé kerüljenek a drótok. Végül ragasszuk rá a kasznira az imitációt.





A szettben kétféle hosszúságú drótokkal ellátott panelek vannak. A lentebb látható képet nézve a jobb oldalára kell a rövidebb vezetékkel ellátott paneleket forrasztani, míg a bal oldalára a hosszabb vezetékkel szerelt paneleket.

Az alábbi kép a panel bekötését mutatja. Ha a mozdonyban voltak tekercsek, akkor azokat a jelölt helyekre forrasszuk be (polaritás lényegtelen), ha nem volt, akkor a tekercsek két jelölt pólusait dróttal kössük össze. Következhetnek a világításpanel vezetékai. Piros, fekete és kék vezeték van, forrasszuk őket a helyükre. Minden forrpontra csak **EGY** vezeték szabad forrasztani! Ha a szerelés után esetleg a világítás fordítva működne, akkor a sín két pólusát cseréljük meg a panelen. Ügyeljünk rá, hogy a panelen levő alkatrészekhez ne érjünk a munka során!



A kaszniból szedjük ki a gyári fényvezetőt, és csak annyit hagyjunk meg belőle, melyek a kaszniban levő lyukakba illeszkednek.

A panel analóg üzemben csak diódás rövidzárral használható, ellenkező esetben a világítás tönkre fog menni. A fentebb látható képen a csatlakozó kiosztása a következő balról jobbra haladva: felső sor - motor 1, közös +, világítás 1, sín 1, alsó sor - sín 2, világítás 2, F1, motor 2.

Feliratok nélküli kép a panelről:

