

VAMITTOOLS buszmegálló, beálló - 309



Figyelem! A műanyagtermékek PLA-ból készültek. Beltéri használatra valók, védeni kell a közvetlen napsütéstől (az ultraibolya sugárzástól) és a sugárzó hőtől (radiátor, hőszigetelő, tűző nap stb.), vegyi anyagoktól (savak, lúgok, szerves oldószerek stb.). Kisgyerekek csak felnőtt felügyeletével játszhatnak vele, nehogy esetleg lenyeljék az apróbb darabokat.

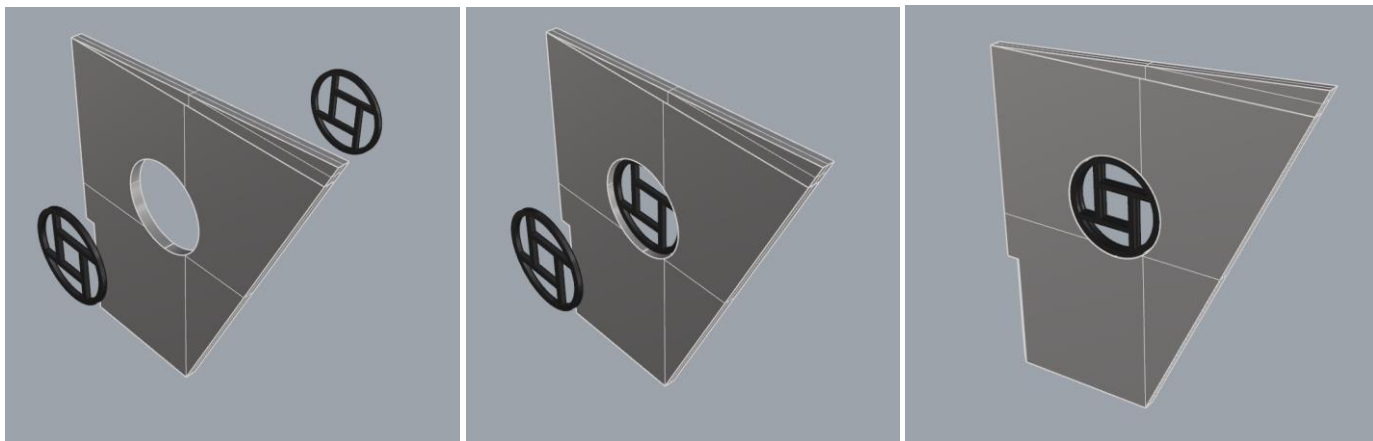
Belső világítás építése esetén a falakat belül le kell festeni, hogy a belső fények ne világítsák át! Izzók használata nem ajánlott, mivel az épület anyaga (PLA) nem bírja a magas hőmérsékletet (50-70°C). Világítást LED-ekkel célszerű megvalósítani, mert azok kevesebb hőt termelnek. Ellenállásokat vagy bármilyen komolyabb hőt termelni tudó áramköri elemet az épületen kívül kell elhelyezni!

Ragasztáshoz használhatunk bármilyen ragasztót, mely nem tesz kárt a PLA műanyagban. Az általunk összeépített épületeknél Araldite- vagy Epoxy Rapid két komponensű ragasztót, Technokolt, illetve Scotch Magic- vagy kétoldali ragasztószalagot, valamint Krepp takarószalagot használtunk.

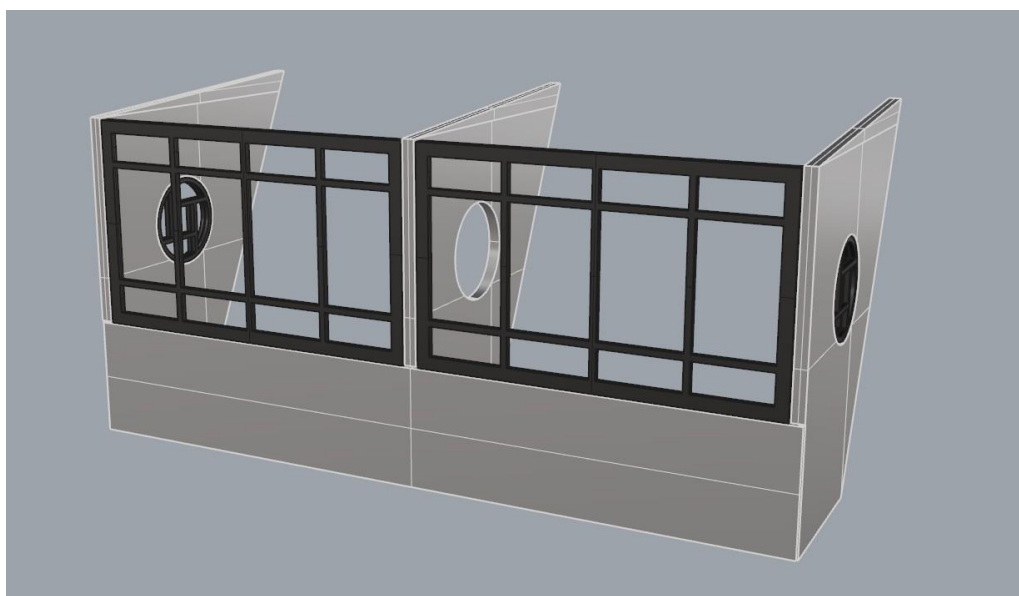
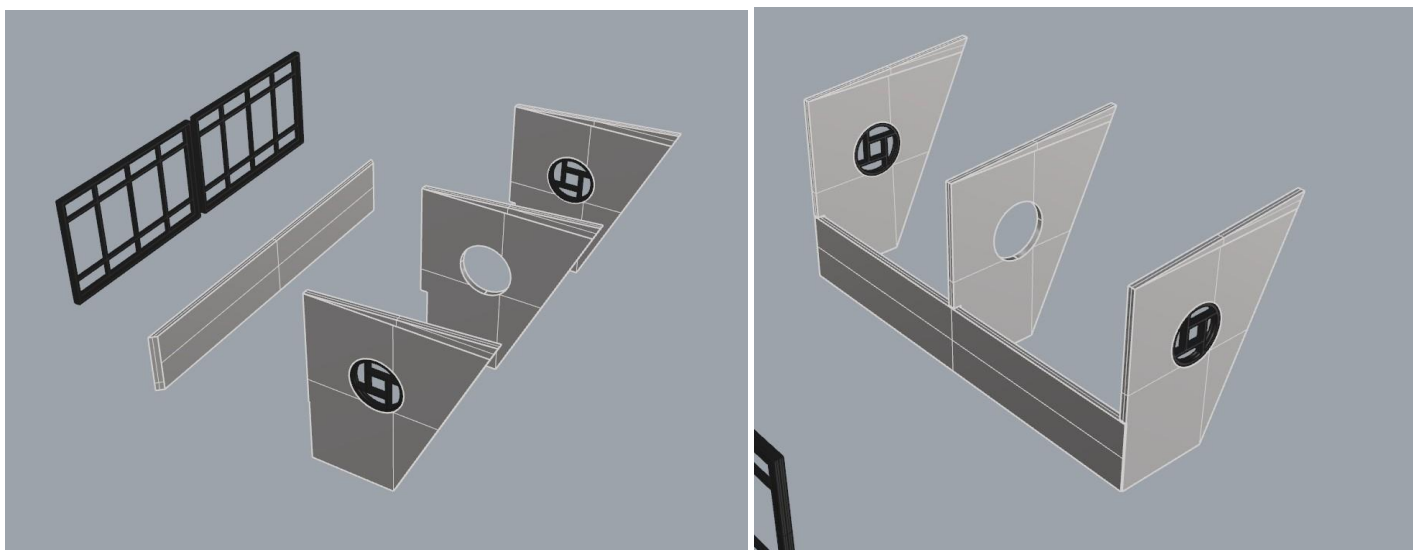
Kérjük, olvassa el, mielőtt elkezdi az összerakást. Célszerű a ragasztás előtt összeilleszteni a darabokat, hogy lássa, mit is kell csinálni, így elkerülhetőek lesznek a hibák.

Tönkrement vagy az összeépítés során megsérült elemek helyett rendelhető pótalkatrész.

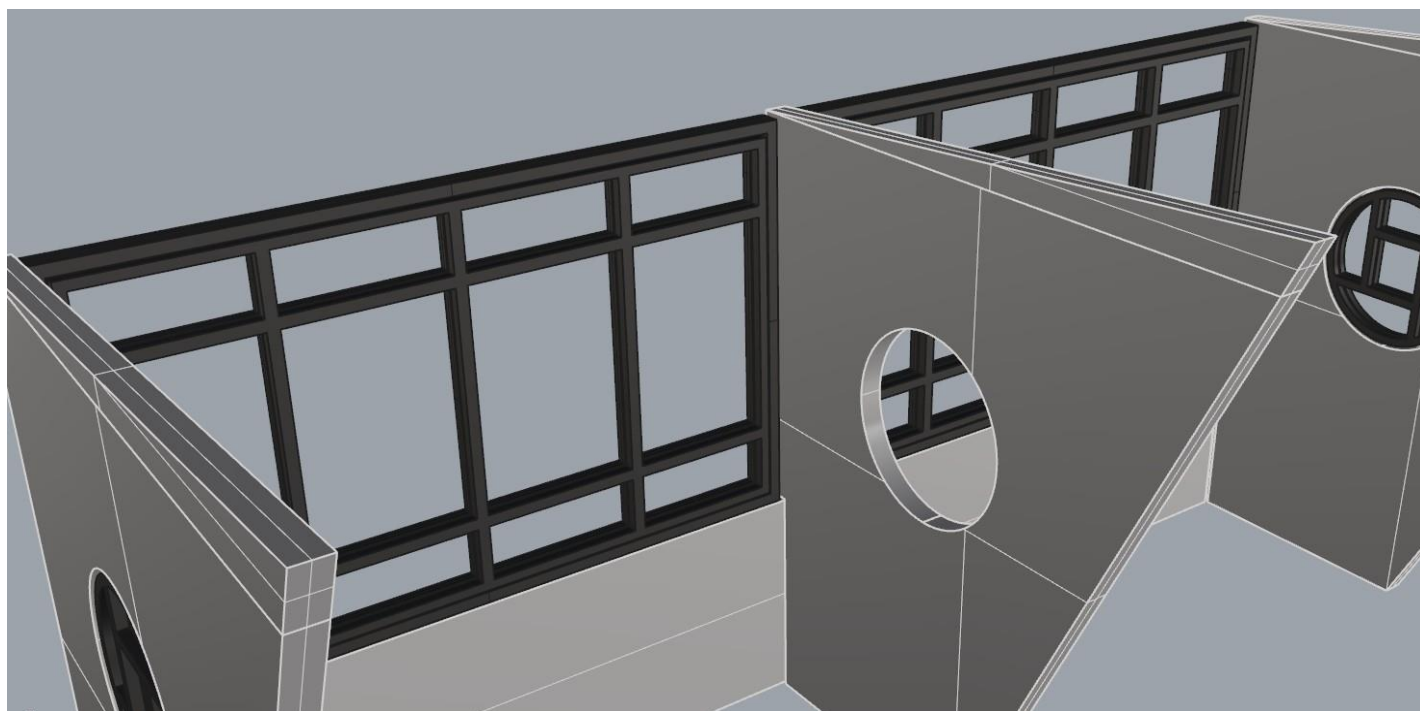
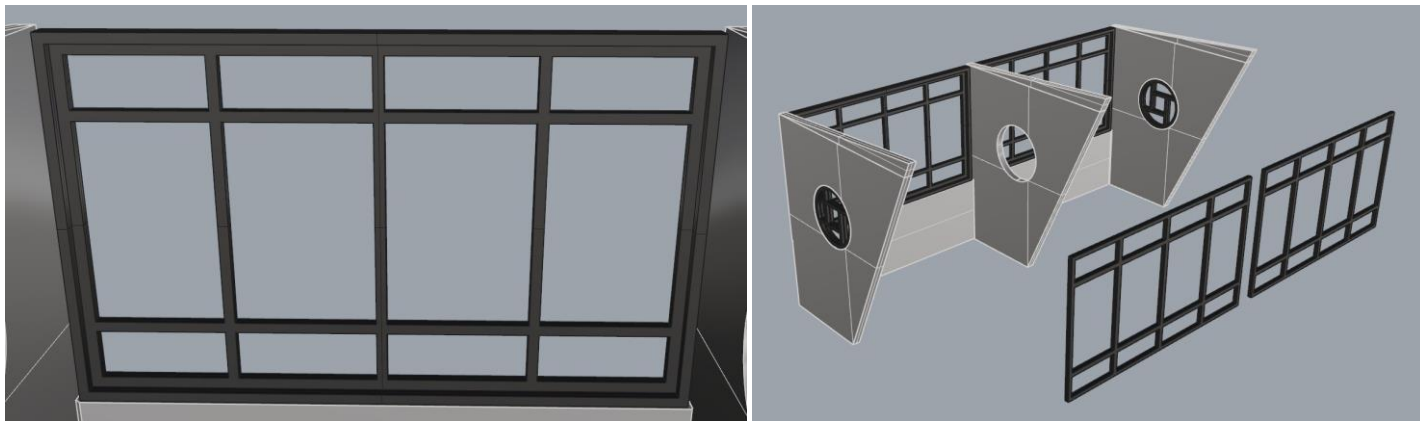
Először a két szélső oldallap ablakrácsit kell megragasztanunk. Három oldallap van, ebből kettő a két oldalra, egy pedig középre fog kerülni. A középső az, amelyiknek az alján egy merőleges kivágás van, nem ferde mint a másik kettőn. Ebbe nem kerül rács, a két másikba kell tenni! A rácselemek közé tehetünk üvegimitációt is. Egy falba két rács kerül, egymás tükörképei, és a sima oldalukkal kell összeragasztani, közéjük pedig kerülhet az üvegimitáció.



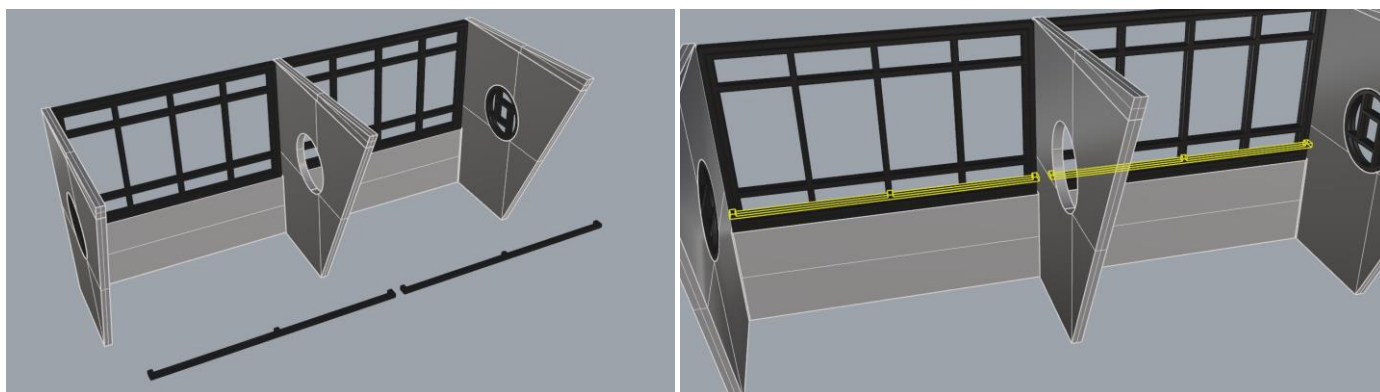
Folytathatjuk a falak összerakásával. Itt szükséges lesz a rácisos kereteket is felhasználni. A sík/sima oldaluk kerüljön kifelé, ahol van rajtuk bemélyedés, az kerüljön a belső oldalra.



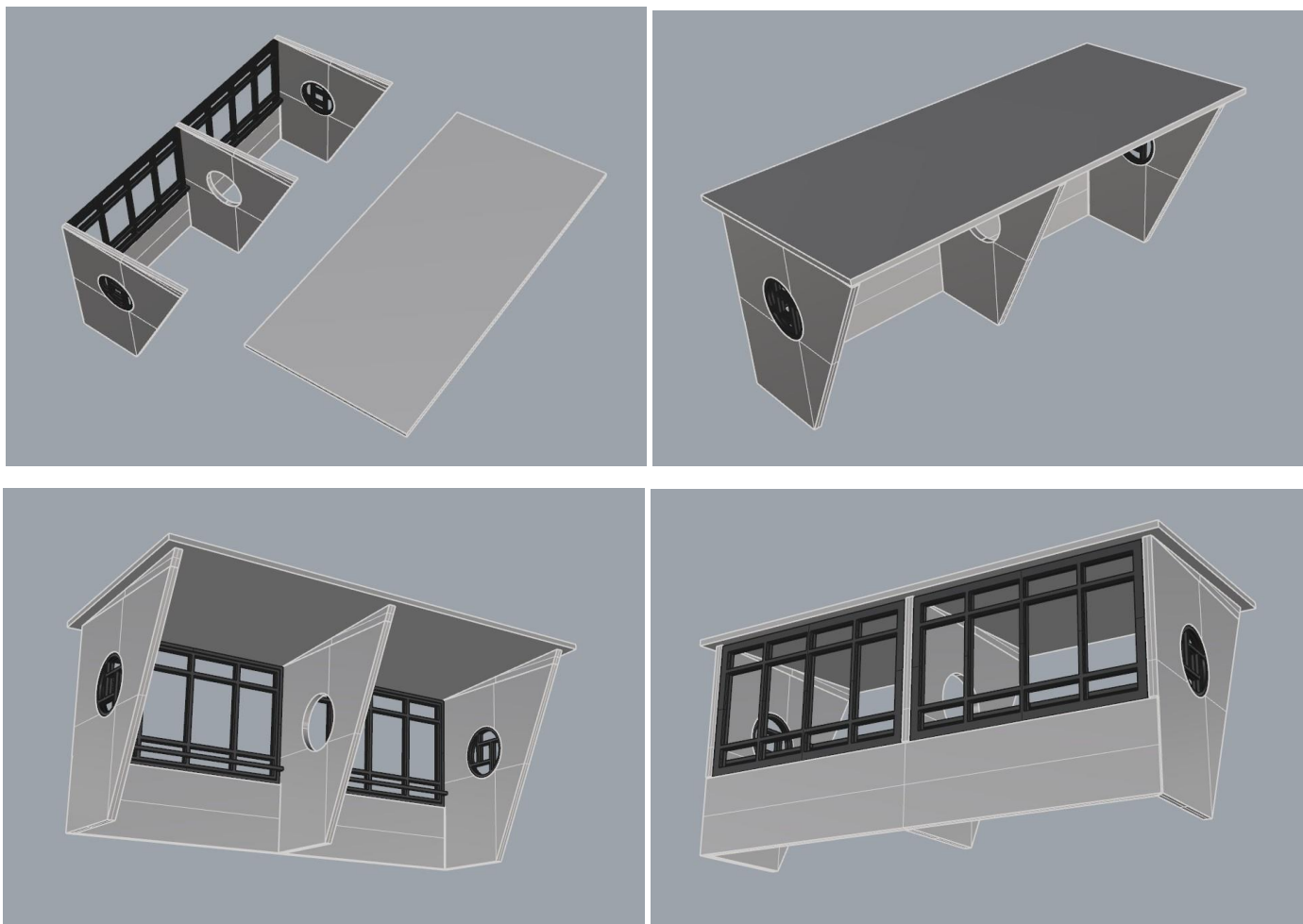
A fekete keretbe tehetünk üvegimitációt, majd rá a lezáró keretlapot. A keretlap fényes oldala legyen kívül.



Helyezzük fel a korlátokat is. A képen a jobb láthatóság érdekében van sárgával jelölve.



Végül ragasszuk fel a tetőlapot is. A sima oldala nézzen felfelé és minden oldalon kicsit lógjon túl.



Készen is vagyunk.

