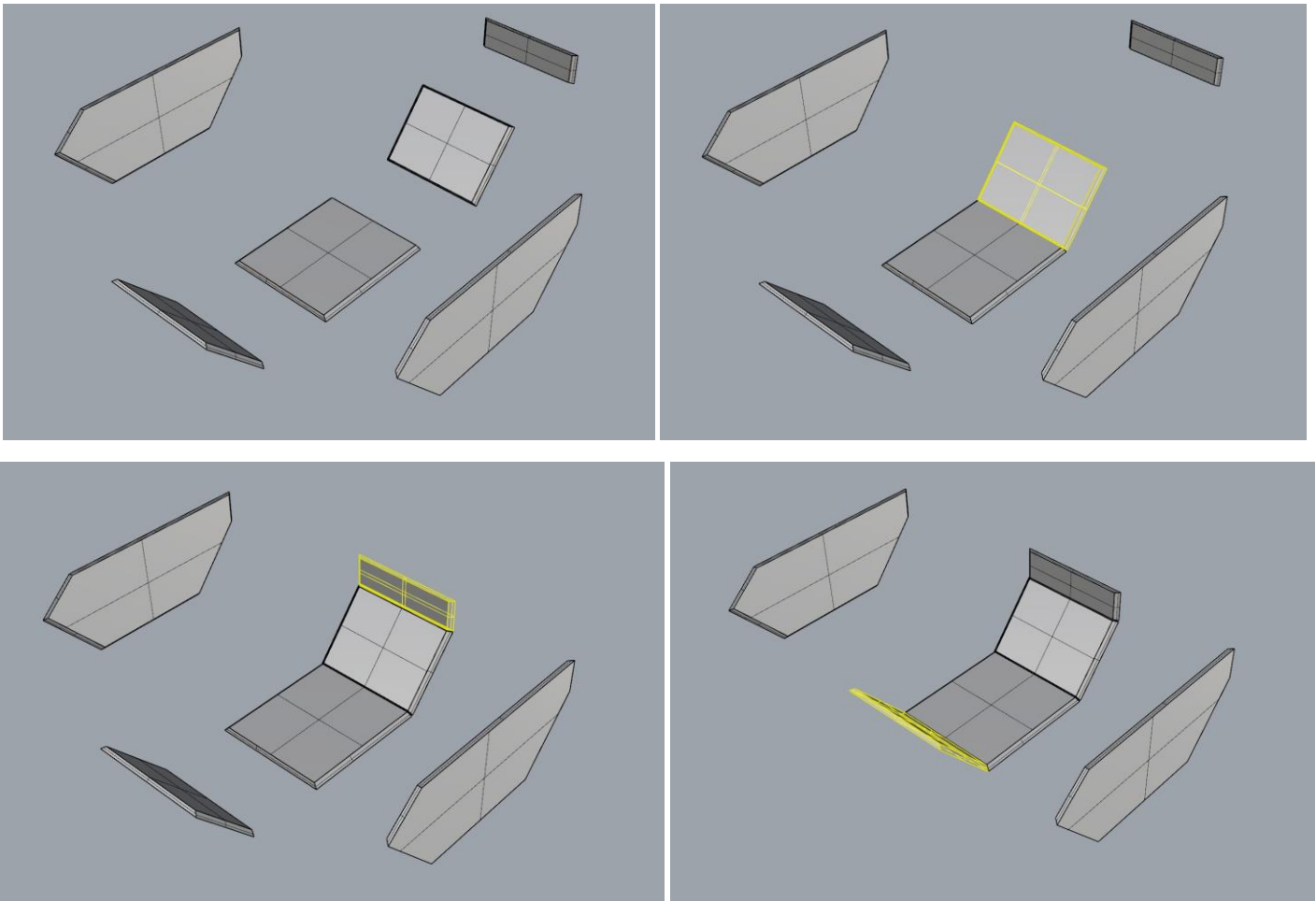
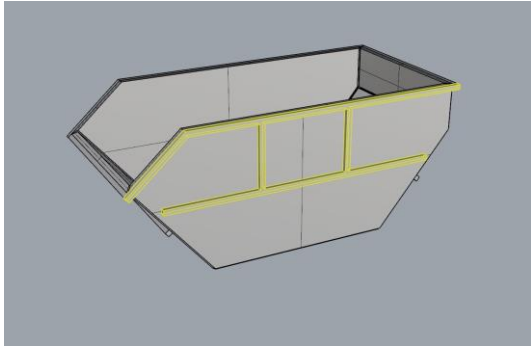
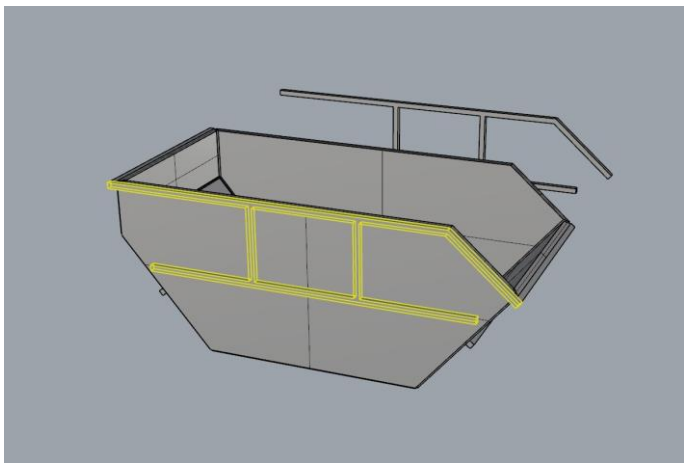
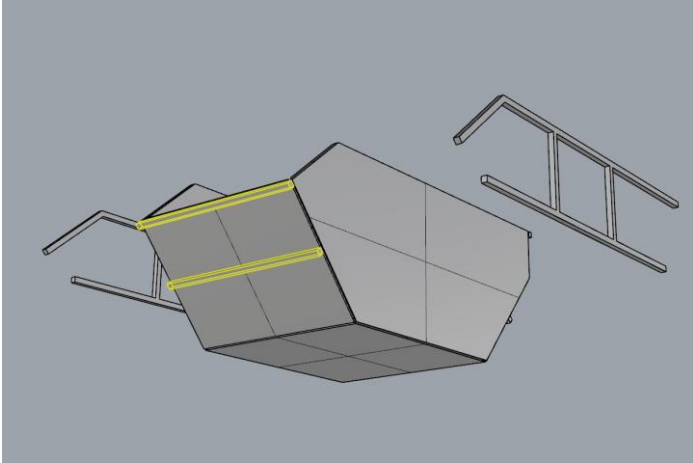
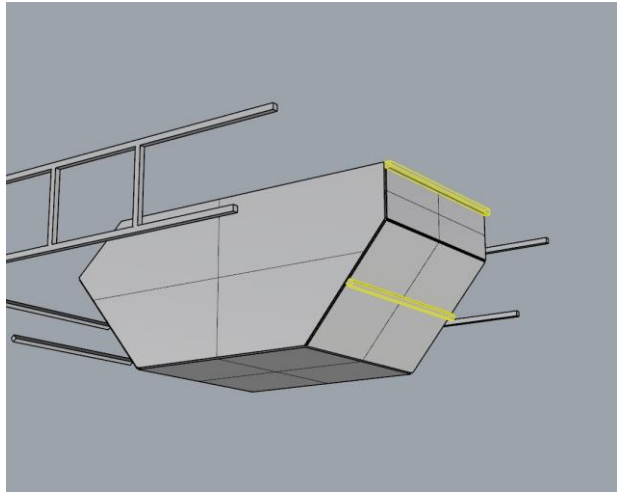
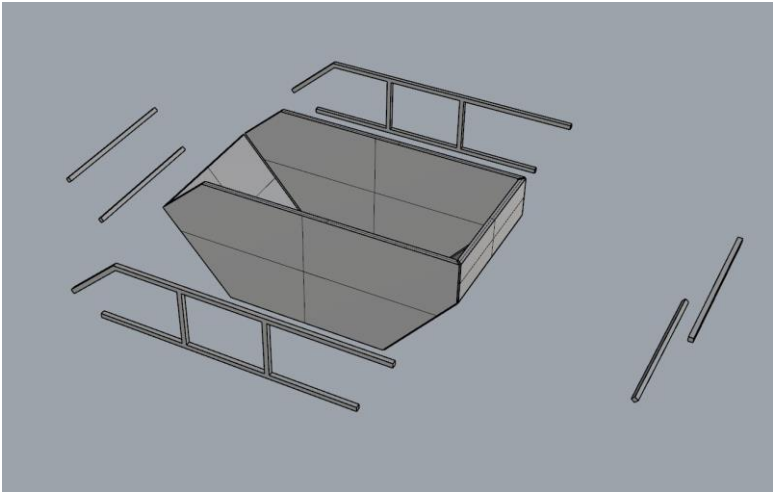
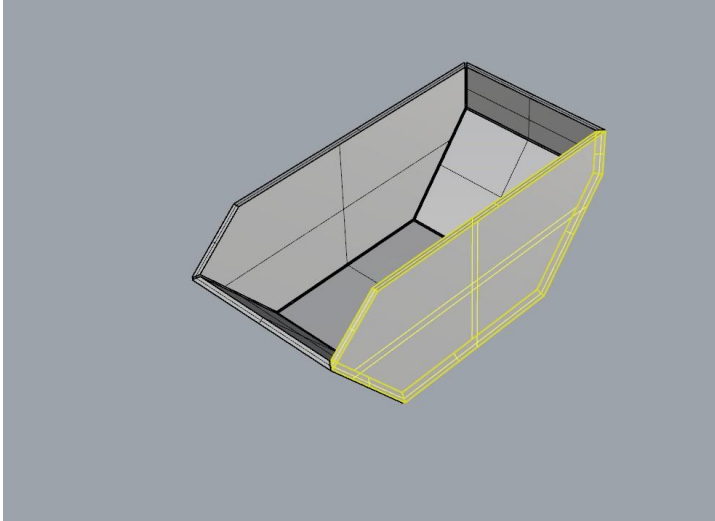
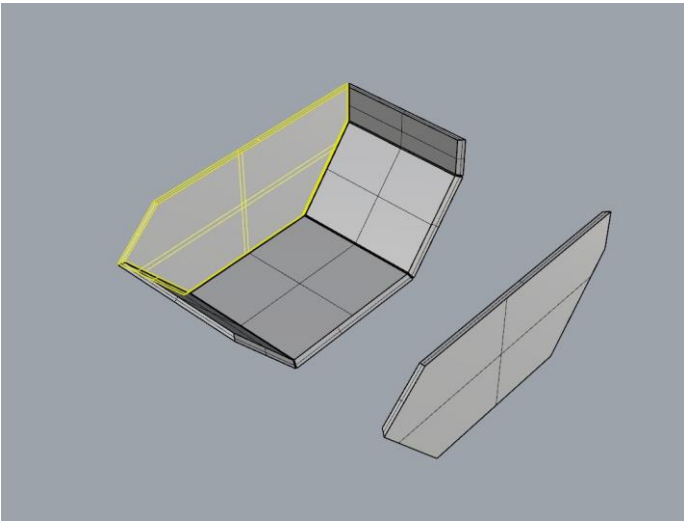


## VAMITOOLS konténer TT– 2012-es típus



Az oldalak összeépítésével kezdünk. Minden résznél a sima oldal nézzen kifelé! Ragasztási segédletként a falakat ragasszuk össze ideiglenesen Scotch Magic vagy Krepp takarószalaggal, így a falak a későbbi ragasztás során nem fognak elmozdulni. Egy-egy saroknál akár több helyen is megragaszthatjuk a ragasztószalaggal, így még biztosabb tartást kapunk.





Készen is vagyunk.

